

超迷你信號變換器 Mini-M系列

直流信號警報器

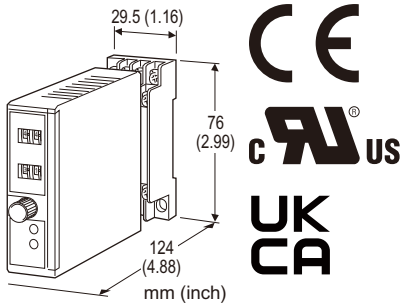
(指撥開關數字設定, 2點警報輸出)

主要機能與特色

- 提供 SPDT (雙切)繼電器輸出
- 雙警報輸出
- 指撥開關調整設定值
- 密閉式繼電器
- 繼電器可 110 V DC 供電

應用例

- 發信器
- 各種報警應用



型號: M2SED-[1]13-[2][3]

訂購時指定事項

- 型號代碼: M2SED-[1]13-[2][3]
- 參考下面 [1] 到 [3]說明指定各項代碼。
(例如: M2SED-613-P/CE/Q)
- 指定選項代碼/Q的規格
(例如: /C01/S01)
- 注意: 必須與它的插座一起使用。不可安裝到多連安裝基座。(例如型號: M2BS-16)

[1] 輸入信號

電流輸入

A: 4 ~ 20 mA DC (輸入阻抗 250 Ω)

電壓輸入

4: 0 ~ 10 V DC (最小輸入阻抗 1 MΩ)

5: 0 ~ 5 V DC (最小輸入阻抗 1 MΩ)

6: 1 ~ 5 V DC (最小輸入阻抗 1 MΩ)

第1警報輸出

1: 上限警報 (警報時繼電器激磁動作)

第2警報輸出

3: 下限警報 (警報時繼電器激磁動作)

[2] 供給電源

AC 電源

M2: 100 ~ 240 V AC (工作電壓範圍 85 ~ 264 V, 47 ~ 66 Hz)
(UL規格品為 90 ~ 264 V)

DC 電源

R: 24 V DC

(工作電壓範圍 24 V ±10 %, 最大漣波 10 %p-p)

R2: 11 ~ 27 V DC

(工作電壓範圍 11 ~ 27 V, 最大漣波 10 %p-p)

(選項'標準和認證'代碼請選擇 'N')

P: 110 V DC

(工作電壓範圍 85 ~ 150 V, 最大漣波 10 %p-p)

(UL規格品為 110 V ±10 %)

[3] 選項 (可複選)

標準和認證 (必須指定)

/N: 無 CE, UKCA 或 UL

/CE: CE 標誌

/UK: CE, UKCA 標誌

/UL: UL 認證, CE 標誌

其它選項

空白: 無

/Q: 上述以外的選項(指定規格)

選項規格: Q(可複選)

塗層 (有關詳細訊息, 請參考 M-System 的網站。)

/C01: 矽膠塗層

/C02: 聚氨酯塗層

/C03: 橡膠塗層(UL 規格不適用)

/C04: 聚烯烴塗層(UL 規格不適用)

端子螺絲材料

/S01: 不銹鋼(UL 規格不適用)

一般規格

結構: 薄型插入式(Plug-in)設計

配線方式: M3螺絲端子連接(扭力0.8 N·m)

端子螺絲: 鉻化鋼(標準)或不銹鋼

外殼材料: 阻燃樹脂(黑色)

隔離: 輸入-輸出-電源之間

警報設定: 指撥開關 (可從正面設定)

設定範圍: 0 ~ 99 % ; 1 % 增量調整

滯後 (deadband)幅度: 1 ± 0.3 %

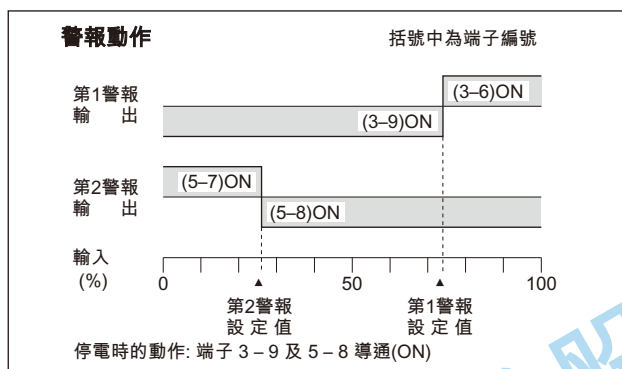
監視 LED: 繼電器動作時紅色 LED 燈亮

輸入規格

- DC 電流:
分流阻抗(0.5 W)連接到輸入端子

輸出規格

- 繼電器接點
100 V AC @5 A ($\cos \phi = 1$)
120 V AC @5 A ($\cos \phi = 1$)
240 V AC @2.5 A ($\cos \phi = 1$)
30 V DC @5 A (電阻性負載)
- 最大開閉電壓: 250 V AC 或 125 V DC
- 最大開閉功率: 600 VA 或 150 W
- 最小負載: 5 V DC @10 mA
- 機械壽命: 5×10^7 次



安裝規格

- 耗電量
- AC 電源:
100V AC時約 3VA
200V AC時約 4VA
264V AC時約 5VA
- DC 電源: 約 3W
- 使用溫度範圍: $-5 \sim +55^{\circ}\text{C}$ ($23 \sim 131^{\circ}\text{F}$)
- 使用濕度範圍: 30 ~ 90 %RH (無結露)
- 固定: 壁掛或DIN滑軌
- 不適用安裝基座 (型號: M2BS)。
- 重量: 150 g (0.33 lb)

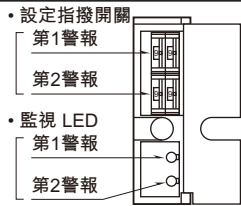
性能 (跨度的百分比)

- 設定精度: $\pm 0.5\%$
- 動作點的再現性: $\pm 0.05\%$
- 溫度係數: $\pm 0.015\%/^{\circ}\text{C}$ ($\pm 0.008\%/^{\circ}\text{F}$)
- 反應時間: 0.5 ± 0.2 秒 (90%設定時的0→100%輸入)
- 線路電壓變動的影響: 在電壓範圍內為 $\pm 0.1\%$
- 絕緣阻抗: 100 MΩ以上/500 V DC
- 耐電壓: 輸入-輸出-電源-大地之間 2000V AC 1分鐘

標準及認證

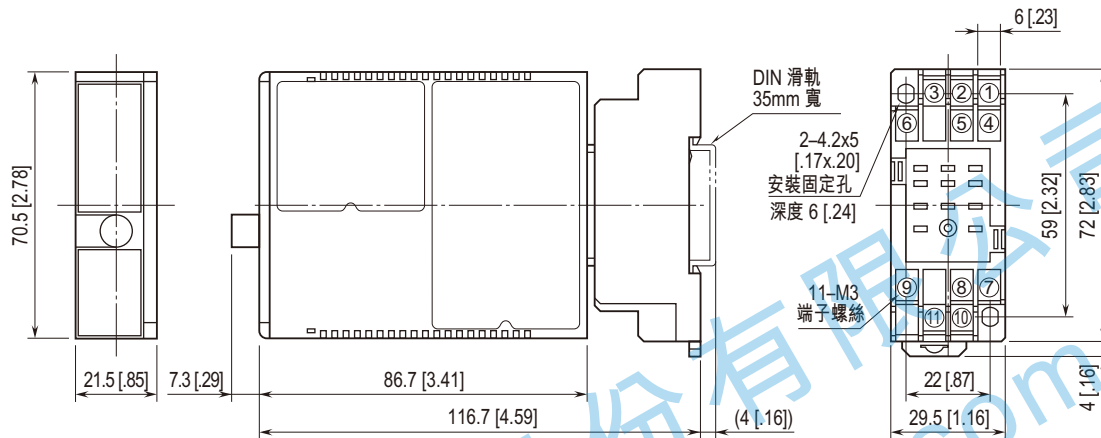
- EU 符合性:
EMC 指令
EMI EN 61000-6-4
EMS EN 61000-6-2
低電壓指令
EN 61010-1
測量類別 II (輸出)
安裝類別 II (電源)
污染等級 2
輸入或輸出-供給電源: 加強絕緣隔離 (300 V)
輸入-輸出: 基本絕緣隔離 (300 V)
- RoHS 指令
- UK符合性 (UKCA):
英國法規和標準是等同於適用的EU指令。
(有關法規和指定標準的更多訊息, 請參閱 M-System 網站。)
- 認證:
UL/C-UL 一般安全要求
(UL 61010-1, CAN/CSA-C22.2 No.61010-1)

外部視圖



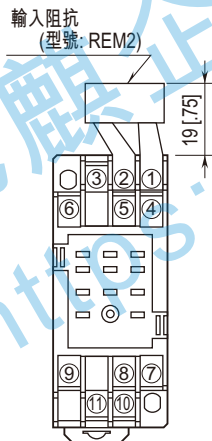
當單元之間沒有多餘的空間時，前蓋不能將不能打開 180 度。

外型尺寸圖 單位: mm [inch]



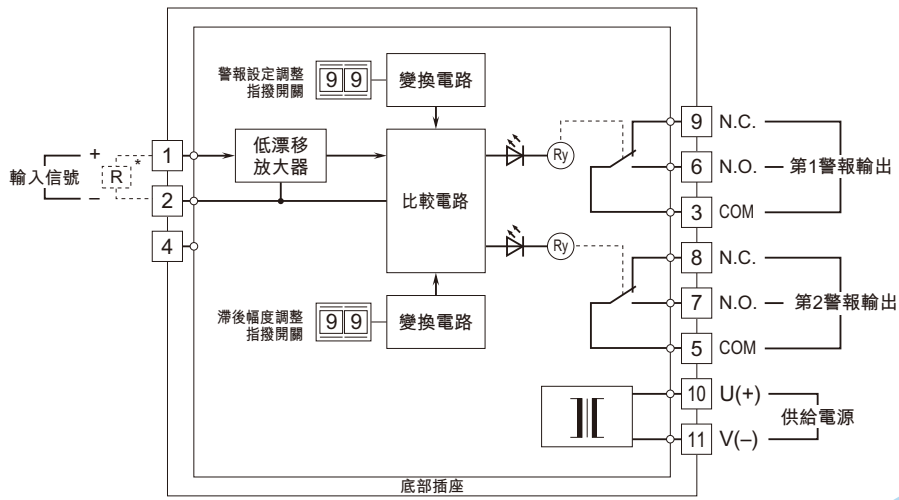
• 安裝時，單元之間不需要保留額外的空間。

端子配置圖 單位: mm [inch]



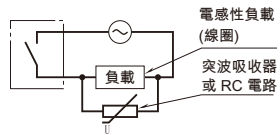
電流輸入規格選用時會附加輸入分流阻抗REM2。

電路概要圖和接線圖

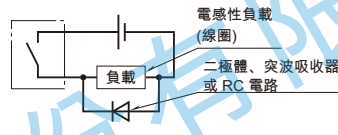


* 電流輸入規格選用時會附加分流用阻抗

- 繼電器接點保護措施
- AC 負載時



- DC 負載時



規格如有更改，恕不另行通知。