

超迷你信號變換器 Mini-M系列

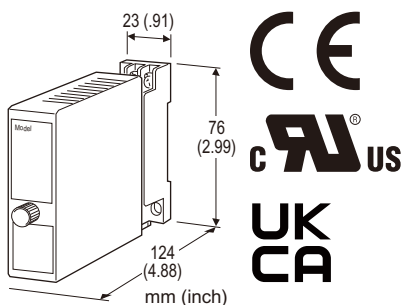
脈波隔離器

主要機能與特色

- 隔離脈波頻率信號
- 輸入頻率 = 輸出頻率
- 多種輸出(開集極電路、電壓脈波和乾接點 AC/DC 開關)

應用例

- 隔離現場脈波信號以減少雜訊干擾
- 改變輸出脈波信號種類(例如: 乾接點信號改變為 5V 電壓脈波)



型號: M2PP-[1][2][3]-[4][5]

訂購時指定事項

- 代碼: M2PP-[1][2][3]-[4][5]
參考下面 [1] 到 [5] 說明並指定各項代碼。
(例如: M2PP-33N-M2/CE/Q)
- 指定選項代碼/Q 的規格
(例如: /C01/S01)

[1] 輸入信號

- 1: 機械接點 (最高輸入頻率 30 Hz)
- 2: 開集極電路 (最高輸入頻率 10 kHz)
- 3: 電壓脈波 (最高輸入頻率 10 kHz)
- 9: 鉗式脈波傳感器 CLSP
(‘標準&認證’代碼不能選擇‘UL’。)

[2] 輸出信號

- 1: 低頻開集極電路 (最高輸出頻率 30 Hz)
- 2: 高頻開集極電路 (最高輸出頻率 10 kHz)
- 3: 5 V 電壓脈波 (最高輸出頻率 10 kHz)
- 4: 12 V 電壓脈波 (最高輸出頻率 10 kHz)
- 5: 24 V 電壓脈波 (最高輸出頻率 10 kHz)
- 7: 乾接點 AC/DC 開關 (最高輸出頻率 30 Hz)
(‘標準&認證’代碼不能選擇‘UL’。)

[3] 輸出邏輯

- N: 與輸入脈波信號相同邏輯
- R: 反向邏輯

[4] 供給電源

AC 電源

M: 85 ~ 264 V AC (工作電壓範圍 85 ~ 264 V, 47 ~ 66 Hz)
(‘標準&認證’代碼需選擇‘N’)

M2: 100 ~ 240 V AC (工作電壓範圍 85 ~ 264 V, 47 ~ 66 Hz)
(‘標準&認證’代碼不能選擇‘UL’。)

DC 電源

R: 24 V DC
(工作電壓範圍 24 V ±10 %, 最大漣波 10 %p-p)

R2: 11 ~ 27 V DC
(工作電壓範圍 11 ~ 27 V, 最大漣波 10 %p-p)
(‘標準&認證’代碼需選擇‘N’)

P: 110 V DC
(工作電壓範圍 85 ~ 150 V, 最大漣波 10 %p-p)
(‘標準&認證’代碼不能選擇‘UL’。)

[5] 選項(可複選)

標準&認證 (必須指定)

- /N: 無 CE、UKCA 或 UL
- /CE: CE 標誌
- /UK: CE、UKCA 標誌
- /UL: UL 認證, CE 標誌

其他選項

- 空白: 無
- /Q: 上述以外的選項(需另外指定選項規格)

選項規格: Q(可複選)

塗層 (有關詳細訊息, 請參考 M-System 的網站。)

- /C01: 矽膠塗層
- /C02: 聚氨酯塗層
- /C03: 橡膠塗層 (UL 規格品不適用)
- /C04: 聚烯烴塗層 (UL 規格品不適用)

端子螺絲材料

- /S01: 不銹鋼 (UL 規格品不適用)

相關產品

- 鉗式脈波傳感器 (型號: CLSP)

一般規格

結構: 薄型插入式(Plug-in)設計
配線方式: M3螺絲端子連接(扭力0.8 N·m)
端子螺絲: 鉻化鋼(標準)或不銹鋼
外殼材料: 阻燃樹脂(黑色)
隔離: 輸入-輸出-電源之間
頻率範圍: 輸入與輸出為相同頻率
彈跳保護: 為機械接點輸入提供濾波器
輸入脈波檢出方式: DC 藕合

輸入規格

傳感器用電源: 12 V DC @30 mA; 具短路保護電路

■ 開集極電路

最高頻率: 10 kHz

最小脈波寬度: ON/OFF 兩者皆為 10 μs 以上

檢出電壓/電流: 約 12 V DC @3 mA

檢出位準:

ON: 600 Ω 以下 / 1.8 V 以下

OFF: 100 kΩ 以上 / 3.5 V 以上

■ 機械接點

最高頻率: 30 Hz

最小脈波寬度: ON/OFF 兩者皆 10 ms 以上

檢出電壓/電流: 約 12 V DC @3 mA

檢出位準:

ON: 200 Ω 以下 / 0.6 V 以下

OFF: 100 kΩ 以上 / 2.5 V 以上

■ 電壓脈波

最高頻率: 10 kHz

最小脈波寬度: Hi/Lo 兩者皆為 10 μs 以上

波形: 方波或正弦波

Hi 位準: 2 ~ 50 V

Lo 位準: ≤ 1 V

輸入阻抗: 10 kΩ 以上

■ 鉗式脈波傳感器 CLSP

最高頻率: 50,000 脈波/小時

檢出位準:

ON: 400 Ω 以下 / 1.3 V 以下

OFF: 200 kΩ 以上 / 12 V 以上

輸出規格

■ 低頻率開集極電路:

50 V DC @100 mA (電阻式負載)

最高頻率: 30 Hz

計時器機能:

輸出邏輯同相: 超過 75 ms 的 ON 時間限制在 75±25 ms

輸出邏輯反相: 超過 75 ms 的 OFF 時間限制在 75±25 ms

飽和電壓: 0.5 V DC

■ 高頻率開集極電路:

50 V DC @100 mA (電阻式負載)

最高頻率: 10 kHz

飽和電壓: 0.5 V DC

■ 電壓脈波

最高頻率: 10 kHz

Hi 位準: 額定的 (5, 12 或 24 V) ±10 %

Lo 位準: ≤ 0.5V

容許負載阻抗:

5 V : ≥ 250 Ω

12 V : ≥ 600 Ω

24 V : ≥ 1200 Ω

■ 乾接點 AC/DC 開關

132 V AC @200 mA (cos φ = 1)

30 V DC @200 mA (電阻式負載)

最高頻率: 30 Hz

計時器機能:

輸出邏輯同相: 超過 75 ms 的 ON 時間限制在 75±25 ms

輸出邏輯反相: 超過 75 ms 的 OFF 時間限制在 75±25 ms

飽和電壓: 3 V DC

安裝規格

耗電量

•AC 電源:

100V AC時約 3VA

200V AC時約 4VA

264V AC時約 5VA

•DC 電源: 約 3W

使用溫度範圍: -5 ~ +55°C (23 ~ 131°F)

使用濕度範圍: 30 ~ 90 %RH (無結露)

固定: 壁掛或DIN滑軌

重量: 150 g (0.33 lb)

性能

絕緣阻抗: 100 MΩ 以上/500 V DC

耐電壓: 2000 V AC @1 分鐘(輸入-輸出-電源-大地之間)

標準及認證

EU 符合性:

EMC 指令

EMI EN 61000-6-4

EMS EN 61000-6-2

低電壓指令

EN 61010-1

測量類別 II (輸出)

安裝類別 II (電源)

污染等級 2

輸入或輸出-電源: 加強絕緣隔離 (300 V)

輸入-輸出: 基本絕緣隔離 (300 V)

RoHS 指令

UK符合性 (UKCA):

英國法規和標準是等同於適用的EU 指令。

(有關法規和指定標準的更多訊息，請參閱 M-System 網站。)

認證:

UL/C-UL 非易燃 I 類，2 區，A、B、C 和 D 組

(ANSI/ISA-12.12.01, CAN/CSA-C22.2 No.213)

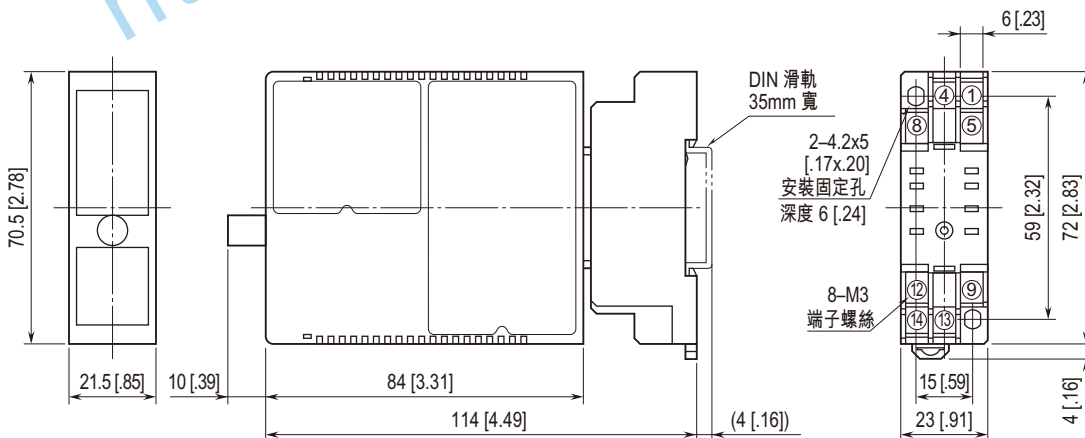
UL/C-UL 一般安全要求

(UL 61010-1, CAN/CSA-C22.2 No.61010-1)

輸出邏輯

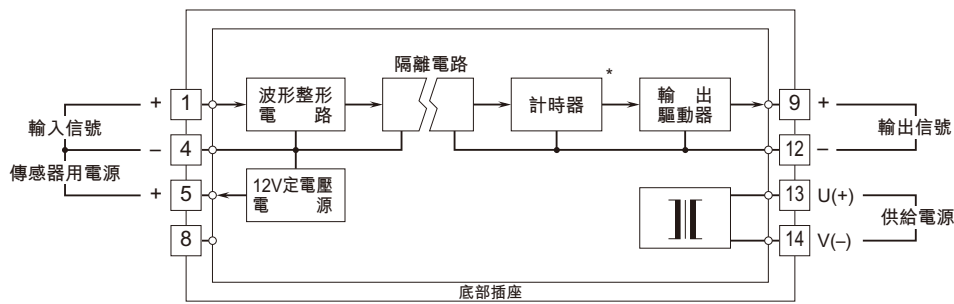
輸入種類	脈波邏輯	輸入信號	電壓脈波輸出	開集極電路或乾接點 AC/DC 開關
電壓脈波	無反向	H L	H L	OFF ON
	反向	H L	H L	OFF ON
機械接點 開集極電路 鉗式脈波傳感器 CLSP	無反向	OFF ON	H L	OFF ON
	反向	OFF ON	H L	OFF ON

外型尺寸和端子配置圖 單位: mm [inch]



• 安裝時，各單元之間不需要保留額外的空間。

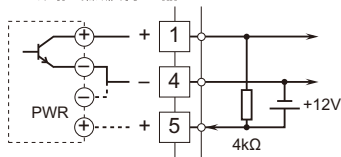
電路概要和接線圖



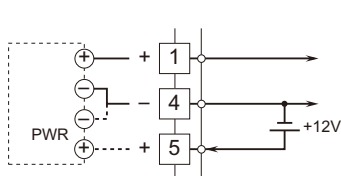
* 當輸出規格為低頻開集極電路、乾接點 AC/DC 開關時，才會內含計時器電路。

輸入連接例

■ 機械接點，開集極電路
或鉗式脈波傳感器 CLSP

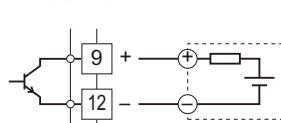


■ 電壓脈波

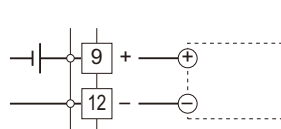


輸出連接例

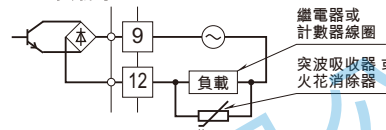
■ 開集極電路



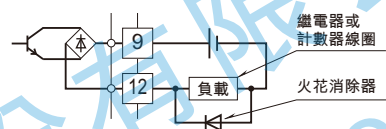
■ 電壓脈波



■ 乾接點 AC/DC 開關
• AC 負載時



• DC 負載時



規格如有更改，恕不另行通知。