

超迷你信號變換器 Mini-M系列

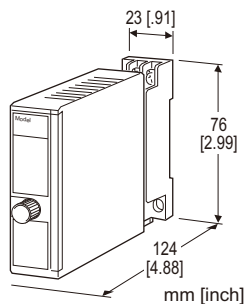
手動信號設定器

主要機能與特色

- 提供一個恆定的直流信號
- 設定範圍 -10.0 ~ +105 %
- 透過面板上數字顯示器可輕鬆設定

應用例

- 電腦或DCS等各種參數信號設定
- 控制盤內的半固定信號設定



型號: M2MST-[1]-[2][3]

訂購時指定事項

- 型號代碼: M2MST-[1]-[2][3]
- 從下面 [1] 到 [3]指定各項代碼。
(例如:M2MST-A-M2/CE/Q)
- 特殊輸出範圍 (適用於代碼 Z和0)
- 指定選項代碼 /Q的規格
(例如: /C01/S01)

[1] 輸出信號

電流

- A: 4 – 20 mA DC (最大負載阻抗 750 Ω)
- B: 2 – 10 mA DC (最大負載阻抗 1500 Ω)
- C: 1 – 5 mA DC (最大負載阻抗 3000 Ω)
- D: 0 – 20 mA DC (最大負載阻抗 750 Ω)
- E: 0 – 16 mA DC (最大負載阻抗 900 Ω)
- F: 0 – 10 mA DC (最大負載阻抗 1500 Ω)
- G: 0 – 1 mA DC (最大負載阻抗 15 kΩ)
- Z: 指定電流 (請參閱輸出規格)

電壓

- 1: 0 – 10 mV DC (最小負載阻抗 10 kΩ)
- 2: 0 – 100 mV DC (最小負載阻抗 100 kΩ)
- 3: 0 – 1 V DC (最小負載阻抗 1000 Ω)
- 4: 0 – 10 V DC (最小負載阻抗 10 kΩ)
- 5: 0 – 5 V DC (最小負載阻抗 5000 Ω)
- 6: 1 – 5 V DC (最小負載阻抗 5000 Ω)

4W: -10 – +10 V DC (最小負載阻抗 10 kΩ)

5W: -5 – +5 V DC (最小負載阻抗 5000 Ω)

0: 指定電壓 (請參閱輸出規格)

[2] 供給電源

AC 電源

M2: 100 – 240 V AC (工作電壓範圍 85 – 264 V, 47 – 66 Hz)

DC 電源

R: 24 V DC

(工作電壓範圍 24 V ±10 %, 最大漣波 10 %p-p)

R2: 11 – 27 V DC

(工作電壓範圍 11 – 27 V, 最大漣波 10 %p-p)

(選項'標準&認證'代碼請選擇 'N')

P: 110 V DC

(工作電壓範圍 85 – 150 V, 最大漣波 10 %p-p)

[3] 選項 (可複選)

標準&認證 (必須指定)

/N: 無 CE

/CE: CE 標誌

其它選項

空白: 無

/Q: 上述以外的選項(指定規格)

選項規格: Q(可複選)

塗層 (有關詳細訊息, 請參考 M-System 的網站。)

/C01: 矽膠塗層

/C02: 聚氨酯塗層

/C03: 橡膠塗層

/C04: 聚烯烴塗層

端子螺絲材料

/S01: 不銹鋼

一般規格

結構: 薄型插入式(Plug-in)設計

配線方式: M3螺絲端子連接(扭力0.8 N·m)

端子螺絲: 鉻化鋼(標準)或不銹鋼

外殼材料: 阻燃樹脂(黑色)

隔離: 輸出-電源之間

輸出範圍: 約 -10 ~ +105 % (1 – 5 V DC 時)

出廠設定為 0%

零點(zero)調整範圍: -5 ~ +5 % (從正面調整)

跨度(span)調整範圍: 95 ~ 105 % (從正面調整)

設定範圍: -10.0 – +105 %;

0.1 % 增量(超過 100 %時 1 % 增量)

顯示切換開關: 雙投開關(從正面調整)

設定值上/下調整: 雙投瞬時型開關(從正面調整)

■ 顯示

設定值顯示器: 紅色LED; 6.4mm (.25") 7 段顯示器, 3 位數

極性顯示LED：雙色(紅/綠) LED; 紅色為正值; 綠色為負值。
省電模式：1分鐘未觸摸開關或顯示切換開關切替到下方OFF位置時，顯示將熄滅。

輸出規格

- **DC電流**：0 - 20 mA DC
最小跨度(Span)：1 mA
偏移量(Offset)：最大 1.5倍跨度
容許負載阻抗：輸出端子間電壓為 15V以下的阻抗值
- **DC電壓**：-10 - +12 V DC
最小跨度(Span)：5 mV
偏移量(Offset)：最大 1.5倍跨度
容許負載阻抗：輸出端子間電流為1 mA以下的阻抗值
(輸出大於 0.5 V時)

安裝規格

耗電量

- AC:
100V AC時約 3VA
200V AC時約 4VA
264V AC時約 5VA
- DC: 約 3W
使用溫度範圍：-5 ~ +55°C (23 ~ 131°F)
使用濕度範圍：30 ~ 90 %RH (無結露)
固定：壁掛或DIN滑軌
重量：150 g (0.33 lb)

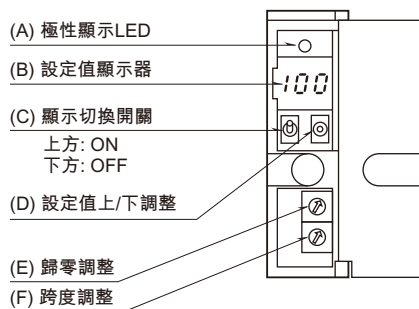
性能 (跨度的百分比)

- 基準精度**：±0.1 %
- 溫度係數**：±0.015 %/°C (±0.008 %/°F)
- 線路電壓變動的影響**：在電壓範圍內為 ±0.1 %
- 絕緣阻抗**：100 MΩ以上/500 V DC
- 耐電壓**：輸出-電源-接地之間 2000V AC 1分鐘

標準及認證

- EU符合性**：
EMC 指令
EMI EN 61000-6-4
EMS EN 61000-6-2
低電壓指令
EN 61010-1
安裝類別 II
污染等級 2
輸出-供給電源：加強絕緣隔離 (300 V)
- RoHS 指令

外部視圖



當單元之間沒有多餘的空間時，上蓋將無法轉動 180 度。

• 如何設定輸出

將顯示切換開關 (C) 切到上方位置。

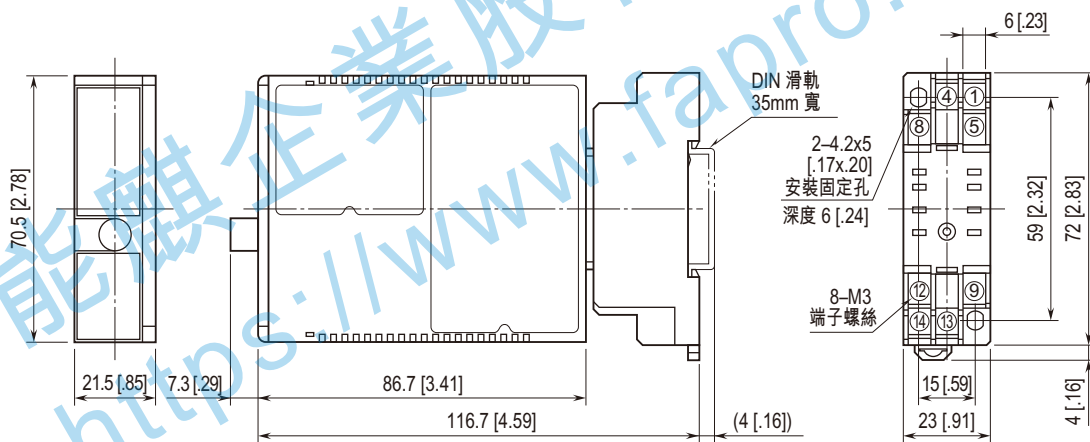
設定值顯示器 (B) 顯示當前設定點 (-10.0 - +105 %)。

撥動設定值上/下調整開關 (D) 直到顯示器顯示所需的設定值。

極性指示LED (A) 在設定值處於正值範圍時為紅色，在負值範圍內則為綠色。

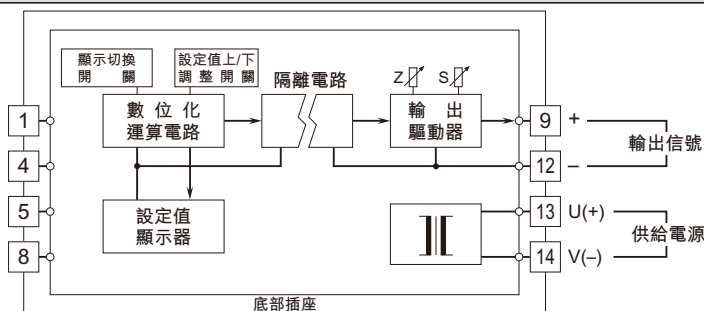
出廠時輸出設定為 0 %。

外型尺寸和端子配置 單位: mm [inch]



• 安裝時，單元之間不需要保留額外的空間。

電路概要圖和接線圖





規格如有更改，恕不另行通知。

能麒企業股份有限公司
<https://www.fapro.com.tw>