

超迷你信號變換器 Mini-M系列

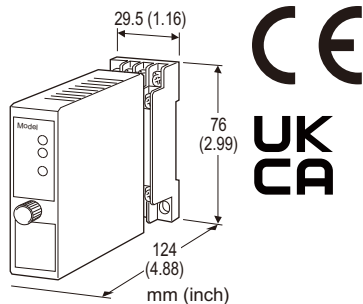
類比信號切換器

主要機能與特色

- 可在兩個類比信號之間切換選擇
- 將一個電壓信號切換/分配到兩個通道

應用例

- 切換 1 至 5V DC 儀表信號(防止使用繼電器切換信號時發生的接點不良的對策)
- 切換低速脈波信號



型號: M2MNV-[1][2]-[3][4]

訂購時指定事項

- 型號代碼: M2MNV-[1][2]-[3][4]
- 從下面 [1] 到 [4]指定各項代碼。
(例如:M2MNV-11-M2/CE/Q)
- 指定選項代碼 /Q的規格
(例如: /C01/V01)
- 注意: 必須與它的插座一起使用。不可安裝到多連安裝基座。(例如型號: M2BS-16)

[1] 切換方式

- 1: 連鎖切換控制 (單切開關)
- 2: 獨立切換控制 (雙切開關)

[2] 輸入信號

- 1: 電流信號 (無輸入阻抗)
- 2: 電流信號 (輸入阻抗 50 Ω)
- 3: 電壓信號

[3] 供給電源

AC 電源

M: 85 – 264 V AC (工作電壓範圍 85 – 264 V, 47 – 66 Hz)

(選項‘標準&認證’代碼請選擇 ‘N’)

M2: 100 – 240 V AC (工作電壓範圍 85 – 264 V, 47 – 66 Hz)

DC 電源

R: 24 V DC

(工作電壓範圍 24 V ±10 %, 最大漣波 10 %p-p)

R2: 11 – 27 V DC

(工作電壓範圍 11 – 27 V, 最大漣波 10 %p-p)

(選項‘標準&認證’代碼請選擇 ‘N’)

P: 110 V DC

(工作電壓範圍 85 – 150 V, 最大漣波 10 %p-p)

[4] 選項 (可複選)

標準&認證 (必須指定)

/N: 無 CE 或 UKCA

/CE: CE 標誌

/UK: CE, UKCA 標誌

其它選項

空白: 無

/Q: 上述以外的選項(指定規格)

選項規格: Q(可複選)

塗層 (有關詳細訊息, 請參考 M-System 的網站。)

/C01: 矽膠塗層

/C02: 聚氨酯塗層

/C03: 橡膠塗層

/C04: 聚烯烴塗層

端子螺絲材料

/S01: 不銹鋼

一般規格

結構: 薄型插入式(Plug-in)設計

配線方式: M3螺絲端子連接(扭力0.8 N·m)

端子螺絲: 鉻化鋼(標準)或不銹鋼

外殼材料: 阻燃樹脂(黑色)

切換開關: 光藕合繼電器

隔離: 信號通道-切換指令開關-電源之間

電源指示LED: 綠色LED; 通電時亮燈

狀態指示LED1: 綠色LED; 信號通道1 (A1-B1) ON時亮燈

狀態指示LED2: 綠色LED; 信號通道2 (A2-B1) ON時亮燈

輸入及輸出規格

■ 信號通道

使用電壓範圍: ±50 V DC 以下(最小跨度 10mV)

使用電流範圍: ±50 mA DC 以下(最小跨度 1mA)

使用頻率範圍: 100 Hz

輸入阻抗: 50 Ω 內建(輸入信號代碼 = 2時)

導通阻抗: ≤ 50 Ω /每一線路

(光藕合繼電器導通阻抗)

■ 輸出信號

電流信號輸入 (無輸入阻抗) : 等於輸入信號

電流信號輸入 (輸入阻抗50 Ω) : 電壓信號等於 [電流 × 50 Ω]

電壓信號輸入 : 等於輸入信號

■ 切換指令開關 : 繼電器接點或開集極電路

接點檢出電壓 : 5 V DC / 1 mA

檢出位準 : ON時 1 kΩ 以下

OFF時 10 kΩ 以上

安裝規格

耗電量

•AC:

100V AC時約 3VA

200V AC時約 4VA

264V AC時約 5VA

•DC: 約 2W

使用溫度範圍: -5 ~ +55°C (23 ~ 131°F)

使用濕度範圍: 30 ~ 90 %RH (無結露)

固定: 壁掛或DIN滑軌

重量: 150 g (0.33 lb)

性能 (跨度的百分比)

基準精度 : ±0.1 % (輸入信號代碼 = 2時)

溫度係數 : ±0.010 %/°C (±0.006 %/°F)

切換反應時間 : ≤ 5 ms

開路洩漏電流 : ≤ 1 μA

線路電壓變動的影響 : 在電壓範圍內為 ±0.1 %

絕緣阻抗 : 100 MΩ以上/500 V DC

耐電壓 : 切換指令接點-電源-接地之間 2000V AC 1分鐘

信號通道-電源-接地之間 2000V AC 1分鐘

信號通道-切換指令接點之間 1500V AC 1分鐘

標準及認證

EU符合性 :

EMC 指令

EMI EN 61000-6-4

EMS EN 61000-6-2

低電壓指令

EN 61010-1

安裝類別 II

污染等級 2

信號通道或切換指令開關-供給電源 : 加強絕緣隔離 (300 V)

信號通道-切換指令開關 : 基本絕緣隔離 (300 V)

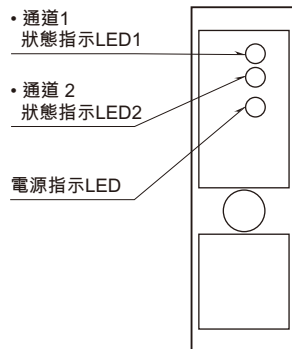
RoHS 指令

UK符合性 (UKCA) :

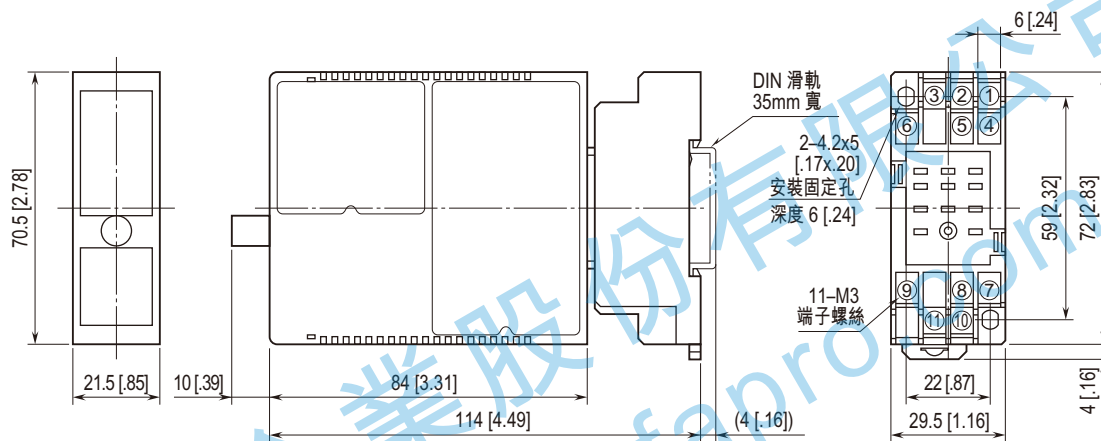
英國法規和標準是等同於適用的EU 指令。

(有關法規和指定標準的更多訊息, 請參閱 M-System 網站。)

外部視圖



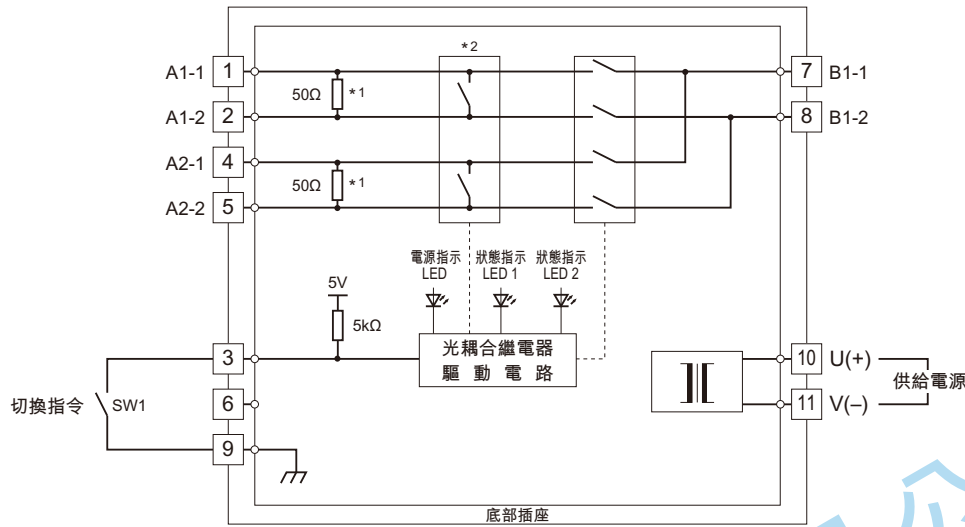
外型尺寸及端子配置 單位: mm



• 安裝時，單元之間不需要保留額外的空間。

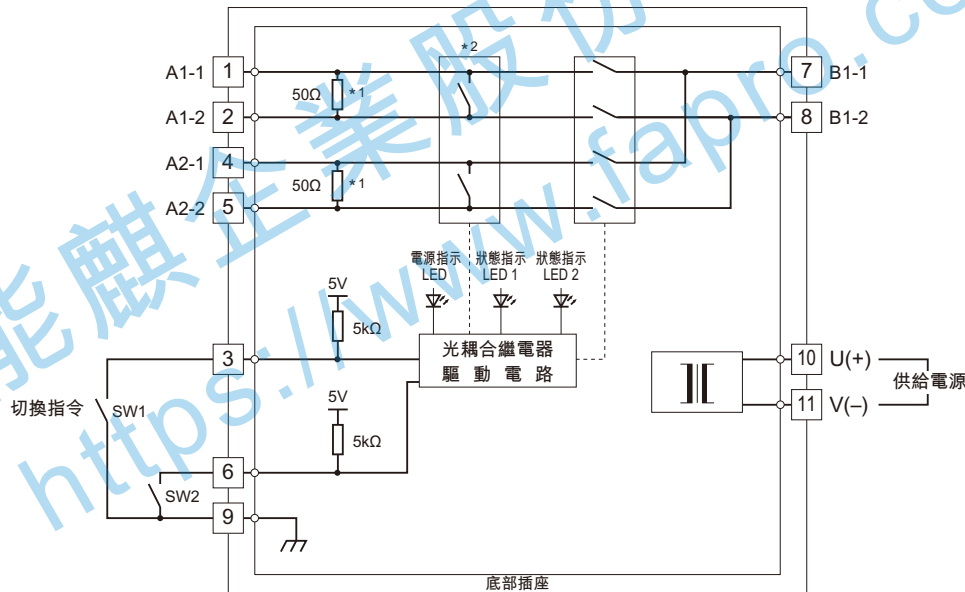
電路概要圖和接線圖

■ 連鎖切換控制 (單切開關)



*1. 僅輸入信號代碼 2 : 電流信號(輸入阻抗 50 Ω)有提供。
 *2. 僅輸入信號代碼 1 : 電流信號(無輸入阻抗)有提供。
 *1/*2 輸入信號代碼 3時不提供。
 當SW1 閉合時, 導通A1-B1 通道。
 當SW1 開路時, 導通A2-B1 通道。

■ 獨立切換控制 (雙切開關)



*1. 僅輸入信號代碼 2 : 電流信號(輸入阻抗 50 Ω)有提供。
 *2. 僅輸入信號代碼 1 : 電流信號(無輸入阻抗)有提供。
 *1/*2 輸入信號代碼 3時不提供。
 當SW1 閉合時, 導通A1-B1 通道。
 當SW2 閉合時, 導通A2-B1 通道。

切換操作

■ 連鎖切換控制 (單切開關)

單切接點用於從信號通道1 (A1 - B1) 切換到信號通道2 (A2 - B1), 反之亦然。

	信號通道1 (A1)	信號通道2 (A2)
端子 3 - 9 OFF (開路)	OFF	ON
端子 3 - 9 ON (閉合)	ON	OFF

當各個通道處於導通狀態時, 狀態 LED 將會亮起。

• 切換狀態

	電流信號 (無輸入阻抗)	電流信號 (輸入阻抗 50 Ω) 電壓信號
電源: OFF 切換指令: OFF (開路)		
電源: ON 切換指令: OFF (開路)		
電源: ON 切換指令: ON (閉合)		

*1. 僅輸入信號代碼 2 : 電流信號(輸入阻抗 50 Ω)有提供。

	移行 (ON → OFF, OFF → ON) 狀態	
	電流信號 (無輸入阻抗)	電流信號 (輸入阻抗 50 Ω) 電壓信號
電源: ON 切換指令: OFF → ON 或 電源: ON 切換指令: ON → OFF		
	當切換指令接點從 OFF → ON 或從 ON → OFF 時, 只有在所有光電耦合繼電器 on(閉合)後才會切換信號通道。	當切換指令接點從 OFF → ON 或從 ON → OFF 時, 只有在所有光電耦合繼電器 off(開路)後才會切換信號通道。

*1. 僅輸入信號代碼 2 : 電流信號(輸入阻抗 50 Ω)有提供。

■ 獨立切換控制 (雙切開關)

雙切接點用於獨立切換信號通道1 (A1 - B1) 和信號通道2 (A2 - B1)。

	信號通道1 (A1)	信號通道2 (A2)
端子 3 - 9 OFF (開路)	OFF	----
端子 3 - 9 ON (閉合)	ON	----
端子 6 - 9 OFF (開路)	----	OFF
端子 6 - 9 ON (閉合)	----	ON

當各個通道處於導通狀態時, 狀態 LED 將會亮起。



規格如有更改，恕不另行通知。

能麒企業股份有限公司
<https://www.fapro.com.tw>