

超迷你信號變換器 Mini-M系列

配電器

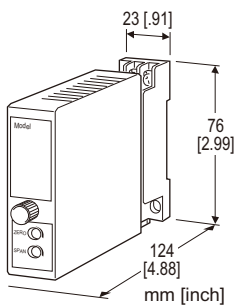
(具平方根運算機能、輸入輸出間非隔離)

主要機能與特色

- 提供 4 ~ 20 mA DC 2線式傳送器用電源
- 具平方根運算機能
- 輸入側具短路保護電路
- 適用於智能型傳送器

應用例

- 與各種差壓流量計的2線式傳送器組合使用



[1] 供給電源

AC 電源

M: 85 ~ 264 V AC (工作電壓範圍 85 ~ 264 V, 47 ~ 66 Hz)
(‘標準和認證’代碼需選擇 ‘N’)

DC 電源

R: 24 V DC

(工作電壓範圍 24 V ±10 %, 最大漣波 10 %p-p)

R2: 11 ~ 27 V DC

(工作電壓範圍 11 ~ 27 V, 最大漣波 10 %p-p)

(‘標準和認證’代碼需選擇 ‘N’)

P: 110 V DC

(工作電壓範圍 85 ~ 150 V, 最大漣波 10 %p-p)

(‘標準和認證’代碼需選擇 ‘N’)

[2] 選項(可複選)

標準和認證 (必需指定)

/N: 無 CE 或 UL

/CE: CE 標誌

/UL: UL 認證, CE 標誌

其它選項

空白: 無

/Q: 上述以外的選項 (由選項規格指定)

選項規格: Q (可複選)

塗層 (有關詳細訊息, 請參考 M-System 的網站。)

/C01: 矽膠塗層

/C02: 聚氨酯塗層

/C03: 橡膠塗層 (UL 規格品不適用)

/C04: 聚烯烴塗層 (UL 規格品不適用)

端子螺絲材料

/S01: 不銹鋼 (UL 規格品不適用)

型號: M2DL-24-[1][2]

訂購時指定事項

- 型號代碼: M2DL-24-[1][2]

參考下面 [1] 到 [2]說明指定各項代碼。

(例如:M2DL-24-R/CE/Q)

- 指定選項代碼 /Q的規格

(例如: /C01/S01)

2 線式傳送器的電源電壓

24: 24 V DC

輸入信號

電流輸入

4 ~ 20 mA DC (輸入阻抗 310 Ω)

輸出信號

電壓輸出

1 ~ 5 V DC (最小負載阻抗 10 kΩ)

一般規格

結構: 薄型插入式(Plug-in)設計

配線方式: M3螺絲端子連接(扭力0.8 N·m)

端子螺絲: 鉻化鋼(標準)或不銹鋼

外殼材料: 阻燃樹脂(黑色)

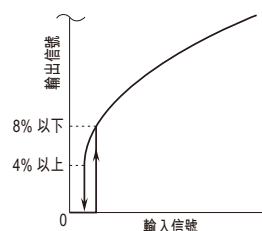
隔離: 輸入-輸出-電源之間

輸出範圍: 0 ~ 110 % (1 ~ 5 V時)

零點(Zero)調整範圍: -5 ~ +5 % (可從正面調整)

跨度(Span)調整範圍: 95 ~ 105 % (可從正面調整)

低端斷流器: 約 4 ~ 8 % 以下時可輸出為 0%



2線式傳送器的電源規格

輸出電壓: 24 ~ 28 V DC , 無負載時
電流容量: ≤ 22 mA DC
• 短路保護電路
電流限制: 最大 30 mA
容許短路時間: 無限制

輸入規格

■ DC 電流: 內建輸入阻抗

安裝規格

耗電量

•AC 電源:

100V AC時約 3 VA
200V AC時約 4 VA
264V AC時約 5 VA

•DC 電源: 約 3 W

使用溫度範圍: $-5 \sim +55^{\circ}\text{C}$ ($23 \sim 131^{\circ}\text{F}$)
使用濕度範圍: 30 ~ 90 %RH (無結露)
固定: 壁掛或DIN滑軌
重量: 150 g (0.33 lb)

性能 (跨度的百分比)

基準精度: $\pm 0.2\%$ (輸入在 1 ~ 100 %內時)
溫度係數: $\pm 0.015\%/^{\circ}\text{C}$ ($\pm 0.008\%/^{\circ}\text{F}$)
反應時間: ≤ 0.5 秒 (0 \rightarrow 90 %)
線路電壓變動的影響:
傳送器用電源電壓: 在電壓範圍內 $\pm 3\%$
輸出信號: 在電壓範圍內為 $\pm 0.1\%$
絕緣阻抗: 100 M Ω 以上/500 V DC
耐電壓: 輸入-輸出-電源-大地之間 2000V AC 1分鐘

標準及認證

EU符合性:

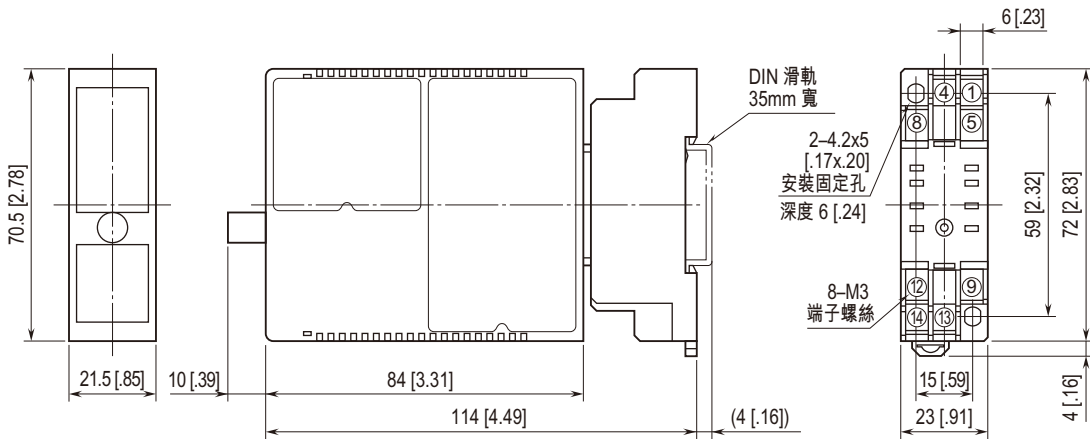
EMC 指令
EMI EN 61000-6-4
EMS EN 61000-6-2

RoHS 指令

認證:

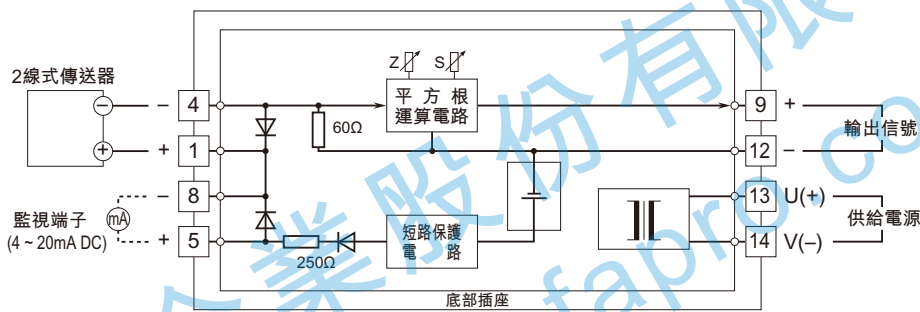
UL/C-UL 非易燃 I類, 2 區, A、B、C 和 D 組
(ANSI/ISA-12.12.01, CAN/CSA-C22.2 No.213)
UL/C-UL 一般安全要求
(UL 61010-1, CAN/CSA-C22.2 No.61010-1)

外型尺寸及端子配置圖 單位: mm [inch]



• 安裝時，各單元之間不需要保留額外的空間。

電路概要圖和接線圖



規格如有更改，恕不另行通知。