

超迷你信號變換器 Mini-M系列

直流信號警報器

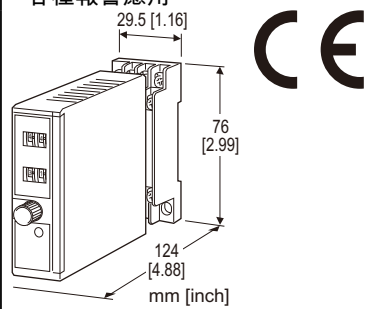
(指撥開關數字設定; DPDT 輸出)

主要機能與特色

- 提供 SPDT (雙切)繼電器輸出
- 指撥開關調整設定值
- 可調整滯後(deadband)幅度
- 輸出保持((latch)或非保持(non-latch)
- 警報動作時繼電器激磁或非激磁

應用例

- 發信器
- 各種報警應用



型號: M2AS-[1][2][3][4][5]-[6][7]

訂購時指定事項

- 型號代碼: M2AS-[1][2][3][4][5]-[6][7]
- 參考下面 [1] 到 [7]說明指定各項代碼。
(例如: M2AS-6111S-M2/CE/Q)
- 指定選項代碼/Q的規格
(例如: /C01/S01)
- 注意: 必須與它的插座一起使用。不可安裝到多連安裝基座。(例如型號: M2BS-16)

[1] 輸入信號

電流輸入

A: 4 ~ 20 mA DC (輸入阻抗 250 Ω)

電壓輸入

4: 0 ~ 10 V DC (最小輸入阻抗 1 MΩ)

5: 0 ~ 5 V DC (最小輸入阻抗 1 MΩ)

6: 1 ~ 5 V DC (最小輸入阻抗 1 MΩ)

[2] 警報輸出

- 1: 上限警報 (警報時繼電器激磁動作)
- 2: 上限警報 (正常時繼電器激磁動作)
- 3: 下限警報 (警報時繼電器激磁動作)
- 4: 下限警報 (正常時繼電器激磁動作)

[3] 動作延遲時間

- 1: 0.05 秒
- 2: 0.1 秒
- 3: 0.2 秒
- 4: 0.5 秒
- 5: 1 秒
- 6: 2 秒
- 7: 5 秒
- 8: 10 秒

[4] 開機延遲時間

- 1: 1 秒
- 2: 2 秒
- 3: 3 秒
- 4: 4 秒

[5] 繼電器型式

- N: 標準型繼電器
- S: 密閉型繼電器

[6] 供給電源

AC 電源

M2: 100 ~ 240 V AC (工作電壓範圍 85 ~ 264 V, 47 ~ 66 Hz)

DC 電源

R: 24 V DC

(工作電壓範圍 24 V ±10 %, 最大漣波 10 %p-p)

R2: 11 ~ 27 V DC

(工作電壓範圍 11 ~ 27 V, 最大漣波 10 %p-p)

(選項'標準和認證'代碼請選擇 'N')

P: 110 V DC

(工作電壓範圍 85 ~ 150 V, 最大漣波 10 %p-p)

[7] 選項 (可複選)

標準和認證 (必須指定)

/N: 無 CE

/CE: CE 標誌

其它選項

空白: 無

/Q: 上述以外的選項(指定規格)

選項規格: Q(可複選)

塗層 (有關詳細訊息, 請參考 M-System 的網站。)

/C01: 矽膠塗層

/C02: 聚氨酯塗層

/C03: 橡膠塗層

/C04: 聚烯烴塗層

端子螺絲材料

/S01: 不銹鋼

一般規格

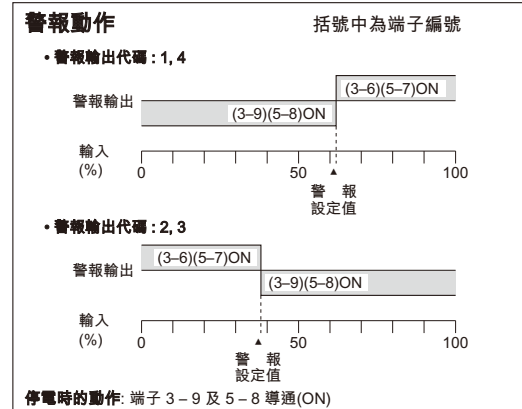
結構: 薄型插入式(Plug-in)設計
配線方式: M3螺絲端子連接(扭力0.8 N·m)
端子螺絲: 鉻化鋼(標準)或不銹鋼
外殼材料: 阻燃樹脂(黑色)
隔離: 輸入-輸出-電源之間
輸入範圍: -14 ~ +113.5 %
 如果警報重置點超出 -14% ~ +113.5% 的範圍, 警報將被保持(latch)。
警報設定: 指撥開關(可從正面設定)
設定範圍: 0 ~ 99 % ; 1 % 增量調整
滯後幅度設定: 指撥開關(可從正面設定);
 1 ~ 99 % ; 1 % 增量調整
 (當設定為 "00"時, 輸出將會持續保持)
監視 LED: 繼電器動作時紅色 LED 燈亮
重置(reset)輸入: 使用正面控制按鈕或透過底部插座端子遠端重置保持(latch)的輸出。

輸入規格

■ **DC 電流:**
 提供分流阻抗連接到輸入信號端子(0.5W)
 ■ **重置(reset)接點輸入**
ON 阻抗: ≤ 1 kΩ
 檢出電壓: ≤ 0.43 V
OFF 阻抗: ≥ 50 kΩ
 檢出電壓: ≥ 4 V

輸出規格

■ **繼電器接點**
 120 V AC @ 5 A (cos φ = 1)(密閉型繼電器規格為 120 V @ 3 A)
 240 V AC @ 2.5 A (cos φ = 1)
 30 V DC @ 5 A (電阻性負載)
最大開閉電壓: 250 V AC 或 30 V DC
最大開閉功率: 600 VA (密閉型繼電器規格為 360 VA)或 150 W
最小負載: 5 V DC @ 10 mA
機械壽命: 5 × 10⁷ 次



安裝規格

耗電量
 • **AC 電源:**
 100V AC時約 3VA
 200V AC時約 4VA
 264V AC時約 5VA
 • **DC 電源:** 約 3W
使用溫度範圍: -5 ~ +55°C (23 ~ 131°F)
使用濕度範圍: 30 ~ 90 %RH (無結露)
固定: 壁掛或DIN滑軌
 不適用安裝基座(型號: M2BS)。
重量: 150 g (0.33 lb)

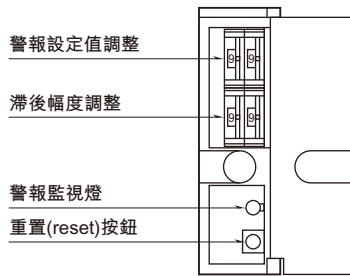
性能 (跨度的百分比)

設定精度: ±0.5 %
滯後幅度設定精度: ±0.5 %
開機延遲時間: 額定值 ±0.5 秒
動作點的再現性: ±0.05 %
溫度係數: ±0.015 %/°C (±0.008 %/°F)
動作延遲時間(90 % 設定時 0 → 100 % 輸入的反應時間)
 代碼 1, 2: 額定值 ± 25 ms
 代碼 3 ~ 8: 額定值 ± 20 %
線路電壓變動的影響: 在電壓範圍內為 ±0.1 %
絕緣阻抗: 100 MΩ以上/500 V DC
耐電壓: 輸入-輸出-電源-大地之間 2000V AC 1分鐘

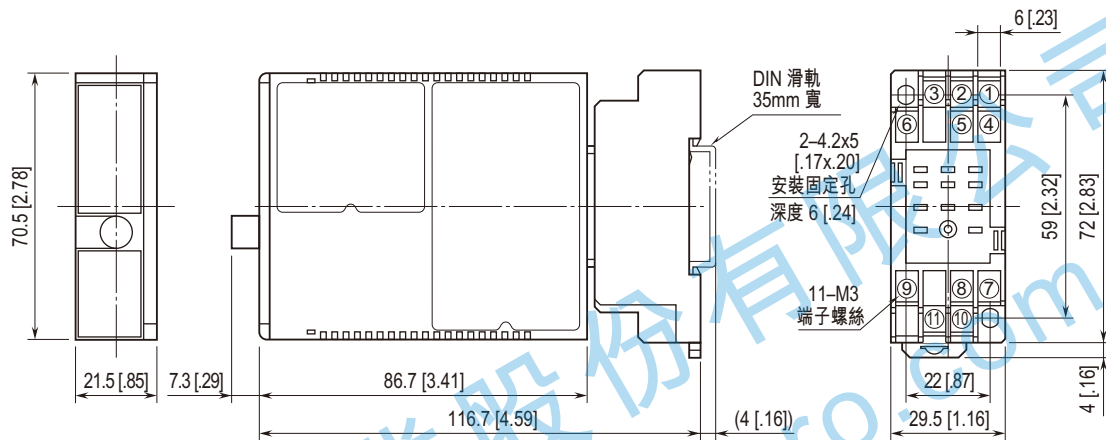
標準及認證

EU 符合性:
 EMC 指令
 EMI EN 61000-6-4
 EMS EN 61000-6-2
 低電壓指令
 EN 61010-1
 測量類別 II (輸出)
 安裝類別 II (電源)
 污染等級 2
 輸入或輸出-供給電源: 加強絕緣隔離 (300 V)
 輸入-輸出: 基本絕緣隔離 (300 V)
 RoHS 指令

外部視圖

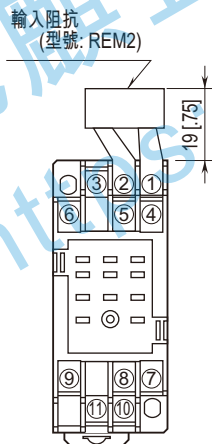


外型尺寸圖 單位: mm [inch]



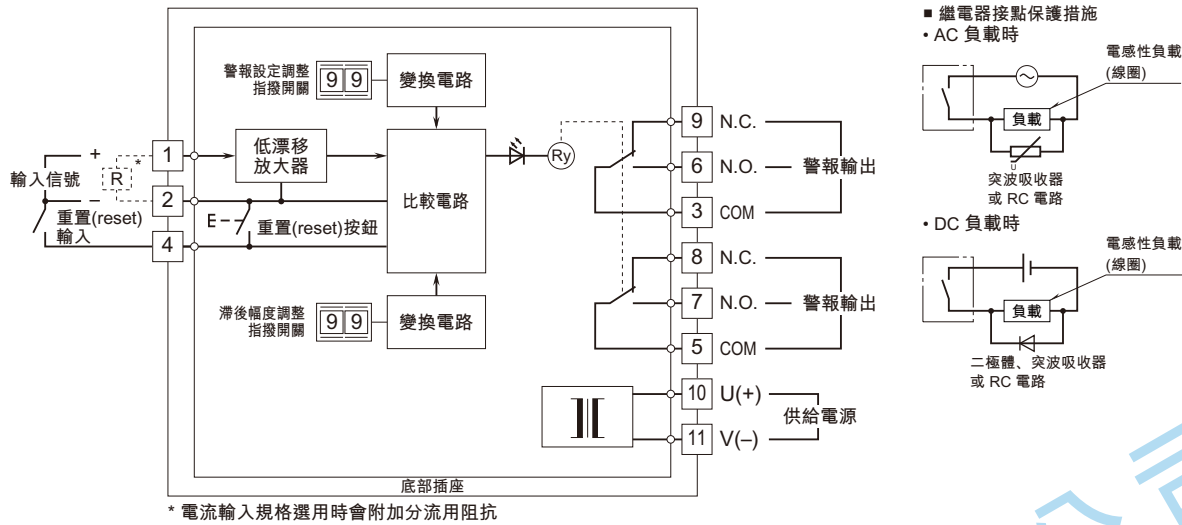
• 安裝時，單元之間不需要保留額外的空間。

端子配置圖 單位: mm [inch]



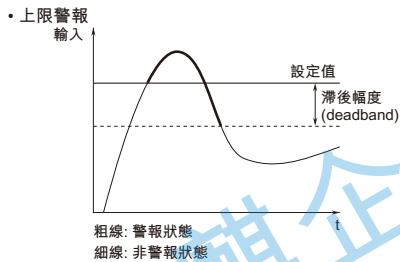
電流輸入規格選用時會附加輸入分流阻抗REM2。

電路概要圖和接線圖

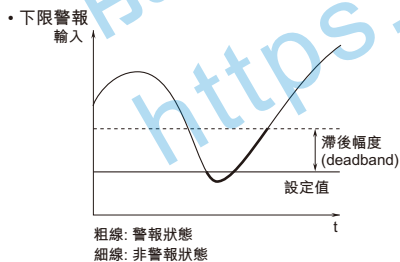


動作說明

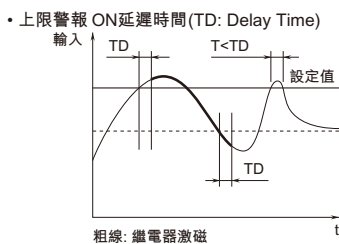
- **上限警報:** 當輸入信號超過設定值時，繼電器激磁動作。



- **下限警報:** 當輸入信號低於設定值時，繼電器激磁動作。

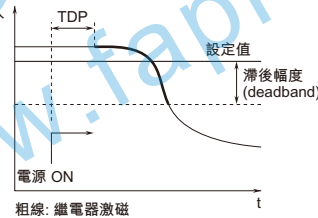


- **動作延遲:** 雖然輸入信號超過警報門檻，繼電器狀態直到預設的 ON 延遲時間(TD)之後才會改變。



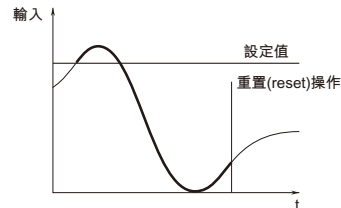
- **開機延遲動作:** 即使輸入信號處於警報範圍內，繼電器在電源開啟後預設的開機延遲(TDP)時間內也不會激磁動作。

- 上限警報 開機延遲(TDP: Power ON Delay Time)動作



- **輸出保持(latch):** 一旦輸入信號超過警報門檻，繼電器不會返回到非激磁狀態，除非:
 - (1) 按下重置(reset)控制按鈕，
 - (2) 重置(reset)輸入端子短路，或
 - (3) 將電源關閉。

- 上限警報 輸出保持(latch)動作





規格如有更改，恕不另行通知。

能麒企業股份有限公司
<https://www.fapro.com.tw>