

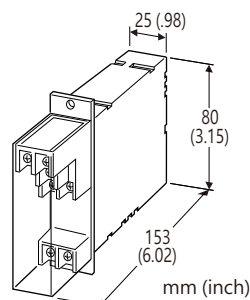
電子設備專用避雷器 M-RESTER

標準信號用避雷器

(24 V DC; 機架安裝型)

主要機能與特色

- 保護 4 ~ 20mA DC 和脈波信號傳輸線路可能發生的雷擊突波
- 僅吸收突波而不影響儀表信號
- 機架式
- 2通道型節省空間



型號: MGD-24

訂購時指定事項

- 型號代碼: MGD-24

一般規格

結構: 機架安裝型; 透過前面的螺絲端子接線; 提供端子蓋板

連接方式: M3.5 螺絲端子連接 (扭力 0.8 N·m)

螺絲端子: 鍍鎳鋼

外殼材質: 阻燃樹脂 (黑色)

安裝規格

使用溫度範圍: -5 ~ +55°C (23 ~ 131°F)

使用濕度範圍: 30 ~ 90 %RH (無結露)

固定: 機架安裝; 提供標準安裝機架(型號: BX-16G)多台安裝

重量: 200 g (0.44 lb)

性能

放電開始電壓 (峰值電壓)

各線之間: 30 V 以上

線 - 接地之間: ±500 V 以下

限制電壓

各線之間: 40 V 以下

線 - 接地之間: ±650 V 以下

(避雷器能夠通過的最大電壓。受保護的設備必須能夠在短時間內承受該電壓)

反應時間: 0.1 μs 以下

洩漏電流:

各線之間: 5 μA 以下 @ 30 V DC

線 - 接地之間: 5 μA 以下 @ ±140 V DC

放電耐量 (Imax): 1000 A (8/20 μs)

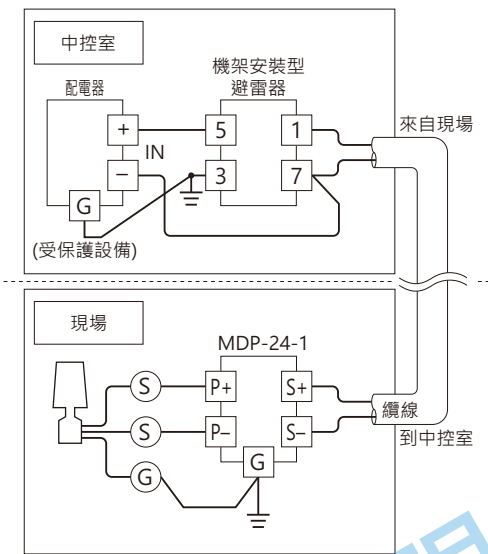
最大負載電流 (In): 100 mA

內部串接阻抗: 約 20 Ω (往復2線)

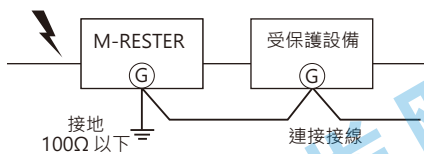
最大線間電壓: 30 V

接線例

機架安裝型避雷器的第1通道及 MDP-24-1/65-1 連接範例。

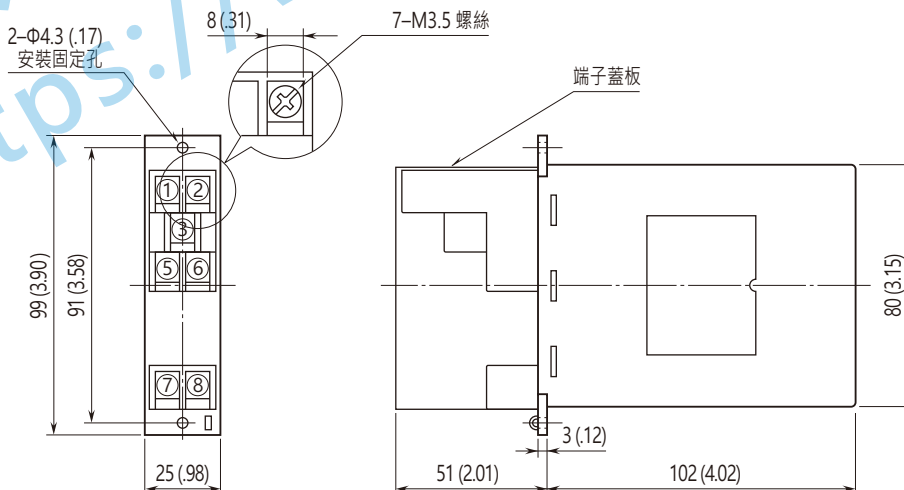


接地



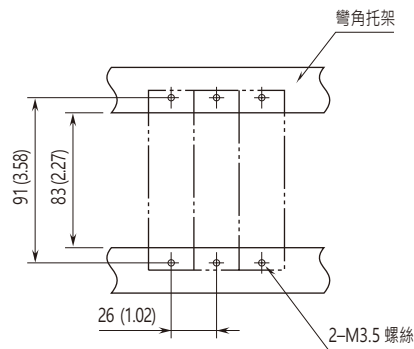
確保將線路連接到受保護設備的外殼和 M-RESTER 的接地端子上。
 如果受保護設備沒有接地端子，則只要將 M-RESTER 單獨接地。
 當採用有 DIN 滑軌固定配件規格時，安裝螺絲就是 M-RESTER 的接地端子。

外型尺寸及端子配置圖 單位: mm (inch)

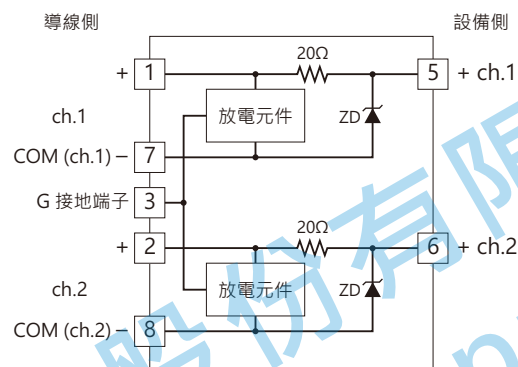


·安裝時，各單元之間不需要額外的空間。

安裝尺寸圖 單位: mm (inch)



電路方塊圖



規格如有更改，恕不另行通知。

能麒企業股份有限公司
<https://www.fapro.com.tw>