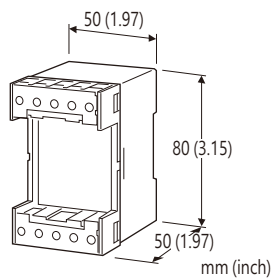


電子設備專用避雷器 M-RESTER

標準信號用避雷器

主要機能與特色

- 保護 4 ~ 20mA DC 和脈波信號傳輸線路可能發生的雷擊突波
- 可用於 30V DC 以下的電壓和電流信號
- 僅吸收突波而不影響儀表信號
- 淺深度設計
- DIN 滑軌安裝



型號: MDK-24

訂購時指定事項

- 型號代碼: MDK-24

一般規格

結構: 獨立盒型; 透過前面的螺絲端子接線; 提供端子蓋板

連接方式: M3.5 螺絲端子連接 (扭力 0.8 N·m)

螺絲端子: 鍍鎳鋼

外殼材質: 阻燃樹脂 (黑色)

安裝規格

使用溫度範圍: -5 ~ +55°C (23 ~ 131°F)

使用濕度範圍: 30 ~ 90 %RH (無結露)

固定: DIN 滑軌安裝

重量: 150 g (0.33 lb)

性能

放電開始電壓 (峰值電壓)

各線之間: 30 V 以上

線-大地之間: ± 290 V 以上

限制電壓

各線之間: 40 V 以下

線-大地之間: ± 650 V 以下

(避雷器能夠通過的最大電壓。受保護的設備必須能夠在短時間內承受該電壓)

反應時間: 0.1 μ s 以下

洩漏電流:

各線之間: 5 μ A 以下 @ 30 V DC

線-大地之間: 5 μ A 以下 @ ± 290 V DC

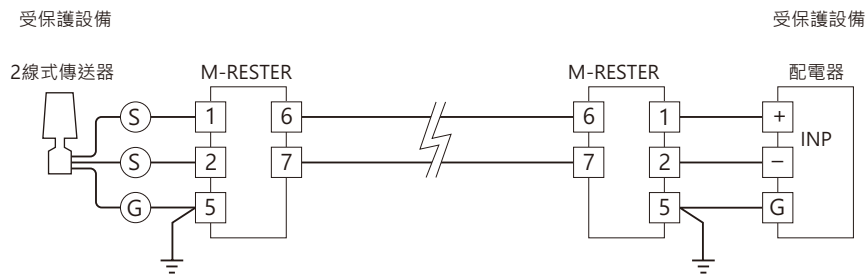
放電耐量 (I_{max}): 5000 A (8/20 μ s)

最大負載電流 (I_N): 100 mA

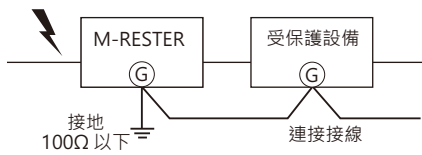
內部串接阻抗: 20 $\Omega \pm 5\%$

最大線間電壓: 30 V

接線例

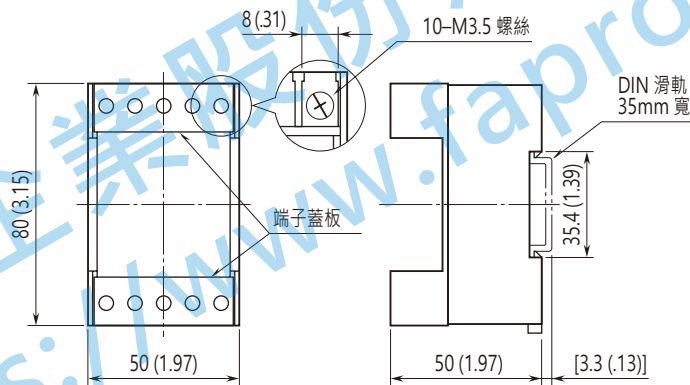


接地



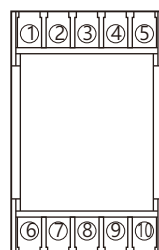
確保將線路連接到受保護設備的外殼和 M-RESTER 的接地端子上。
 如果受保護設備沒有接地端子，則只要將 M-RESTER 單獨接地。

外型尺寸圖 單位: mm (inch)

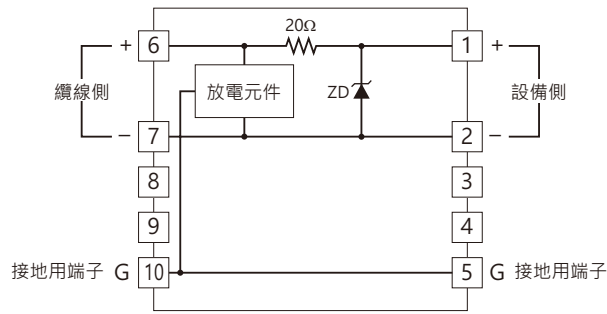


• 安裝時，各單元之間不需要額外的空間。

端子配置圖



電路方塊圖



規格如有更改，恕不另行通知。

能麒企業股份有限公司
<https://www.fapro.com.tw>