

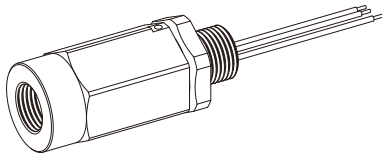
## 電子設備專用避雷器 M-RESTER

## 標準信號用避雷器

(戶外安裝型, 65 V DC 用)

## 主要機能與特色

- 保護 4 ~ 20mA DC 和脈波信號傳輸線路可能發生的雷擊突波
- 可直接安裝至室外配電箱的電氣配線連接口
- 僅吸收突波而不影響儀表信號



型號: MD6T-65-[1][2][3]

## 訂購時指定事項

- 型號代碼: MD6T-24-[1][2][3]  
參考下面 [1] ~ [3] 說明, 並指定各項代碼。  
(例如: MD6T-65-00B)  
安全認證代碼 4 訂購時, 請使用訂購資訊表(No. ESU-8284)  
指定使用的國家。

## [1] 安全認證

- 0: 無
- 4: ATEX 耐壓防爆

## [2] 適用電氣配線連接口

- 0: G 1/2 (不可選擇 ATEX 耐壓防爆認證)
- 1: 1/2 NPT
- 2: M20 × 1.5

## [3] 本體材質

- B: 黃銅
- S: 不銹鋼

## 注意事項

請使用與本體分開的電纜密封套。另外, 請根據使用環境進行選擇。

## 一般規格

防護等級: IP 65

電氣配線連接口: 請參閱 "訂購時指定事項"

## 連接方式

纜線側: 歐式端子台

(適用線徑: 0.14 ~ 1.5 mm<sup>2</sup> (AWG26 ~ 16) 絞線或單芯線; 剝線長度 6 mm)

設備側: 引線方式

(接地引線 AWG20, 受保護設備用 AWG22)

本體材質: 鍍鎳黃銅或不鏽鋼316

## 安裝規格

## 使用溫度範圍:

- 無安全認證時: -40 ~ +85°C (-40 ~ +185°F)
- ATEX 耐壓防爆: -40 ~ +80°C (-40 ~ +176°F) (T5)  
-40 ~ +75°C (-40 ~ +167°F) (T6)

固定: 直接旋入室外配電箱的配線連接口

重量: 500 g (1.1 lb)

## 性能

## 放電開始電壓 (峰值電壓)

各線之間: 70 V 以上  
線-大地之間: ±160 V 以上

## 電壓保護位準 (Up):

各線之間: 100 V 以下  
線-大地之間: ±650 V 以下  
(M-RESTER 可以通過的最大電壓, 受保護的設備必須能夠在很短的時間內承受該電壓。)

## 反應時間:

各線之間: 4 ns 以下  
線-大地之間: 20 ns 以下

## 洩漏電流:

各線之間: 5 μA 以下 @ 70 V DC  
線-大地之間: 5 μA 以下 @ ±160 V DC

放電耐量 (I<sub>max</sub>): 10000 A (8/20 μs)最大負載電流 (I<sub>n</sub>): 100 mA

內部串接阻抗: 約 22 Ω (往復2線)

## 最大線間電壓:

無安全認證: 70 V DC  
有安全認證: 66 V DC

## 靜電容量 @ 1 kHz:

各線之間: 2500 pF 以下  
線-大地之間: 100 pF 以下

**標準及認證**

**EU 符合性:**

ATEX 指令

Ex db EN 60079-1

EMC 指令

EMI EN 61000-6-4

EMS EN 61000-6-2

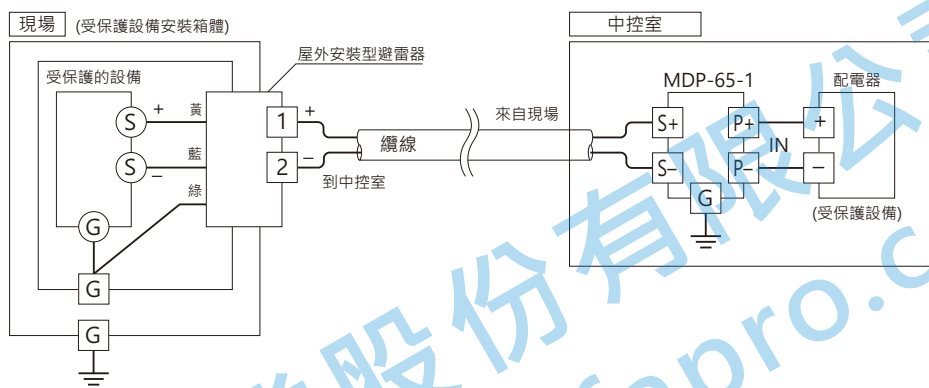
RoHS 指令

**安全認證:**

ATEX: Flameproof

Ⓜ II 2G, Ex db IIC, T5 and T6 Gb  
(EN 60079-1)

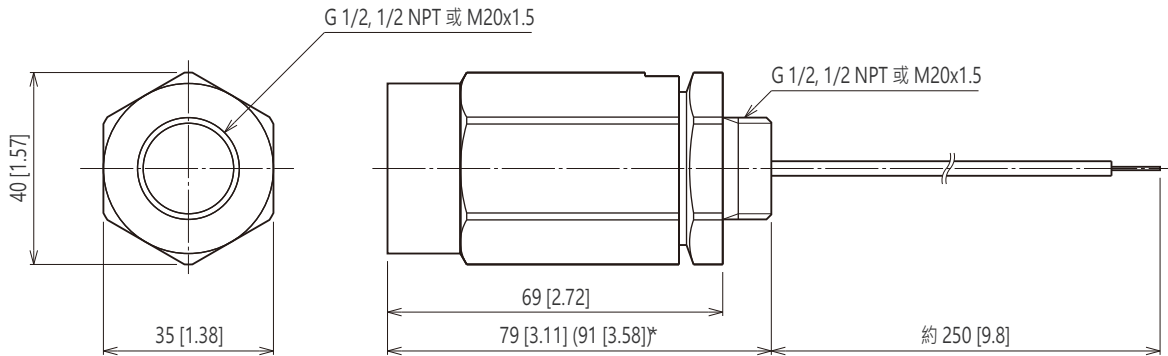
**接線例**



將綠色引線連接到受保護設備所在箱體的接地端子, 並將其連接到箱體外的接地端子上。  
如果箱體內部沒有接地端子, 請將綠色引線連接到外部的接地線上。在這種情況下, 接地線長度應盡可能的短。

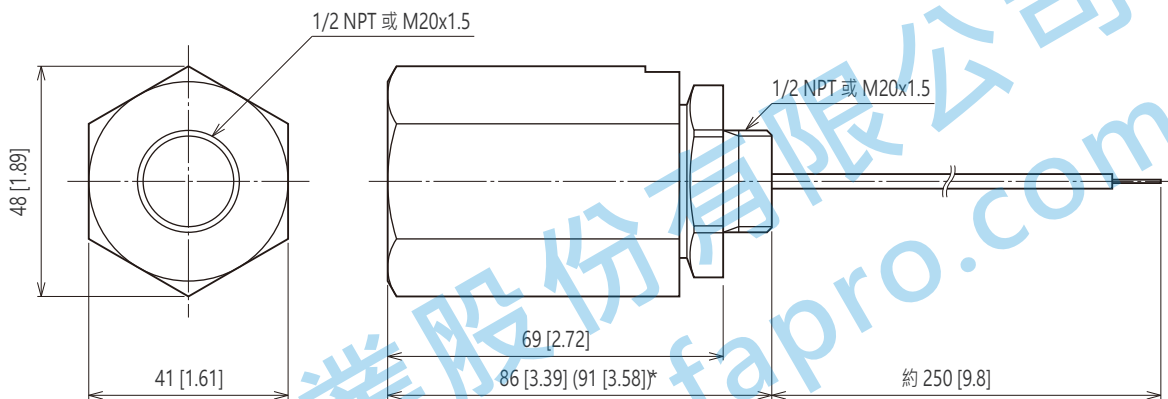
外型尺寸圖 單位: mm [inch]

■ 無安全認證



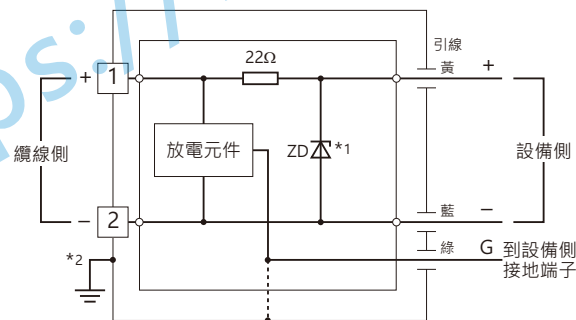
\* ( ) 為 1/2 NPT 時

■ 有安全認證



\* ( ) 為 1/2 NPT 時

電路概要和接線圖



- \*1. 稽納二極體具有極性, 無法連接 Zero-cross 的信號
- \*2. 僅當信號線需要功能性接地時使用。  
請勿將其用於雷擊突波保護用。



規格如有更改, 恕不另行通知。