

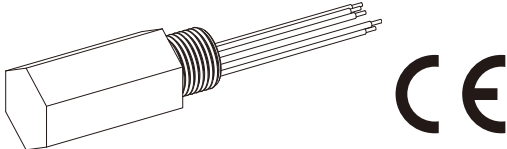
電子設備專用避雷器 M-RESTER

標準信號用避雷器

(戶外安裝型, 24 V DC 用)

主要機能與特色

- 保護 4 ~ 20mA DC 和脈波信號傳輸線路可能發生的雷擊突波
- 可直接安裝至室外配電箱的電氣配線連接口
- 僅吸收突波而不影響儀表信號



型號: MD6P-24-[1][2][3]

- 每個認證的可選擇的配線連接口
不可選擇標示“N”的組合。

配線連接口	認證		
	0	3	4
0	Y	N	N
1	Y	Y	Y
2	Y	N	Y

訂購時指定事項

- 型號代碼: MD6P-24-[1][2][3]
參考下面 [1] ~ [3] 說明, 並指定各項代碼。
(例如: MD6P-24-00B)
安全認證代碼 4 訂購時, 請使用訂購資訊表(No. ESU-8284)
指定使用的國家。

[1] 安全認證

- 0: 無
3: FM 耐壓防爆
4: ATEX 耐壓防爆
請確認認證和配線連接口類型選用表中可用的組合。

[2] 適用電氣配線連接口

- 0: G 1/2
1: 1/2 NPT
2: M20 × 1.5
請確認認證和配線連接口類型選用表中可用的組合。

[3] 本體材質

- B: 黃銅
S: 不銹鋼

一般規格

防護等級: IP 65
電氣配線連接口: 請參閱 "訂購時指定事項"
連接方式: 引線方式
引線線徑
纜線側和接地用線: AWG20
受保護設備側: AWG22
本體材質: 鍍鎳黃銅或不銹鋼316

安裝規格

使用溫度範圍:
• 無安全認證時: -40 ~ +85°C (-40 ~ +185°F)
• FM 耐壓防爆: -40 ~ +80°C (-40 ~ +176°F) (T6)
• ATEX 耐壓防爆: -40 ~ +80°C (-40 ~ +176°F) (T5)
-40 ~ +75°C (-40 ~ +167°F) (T6)
固定: 直接旋入室外配電箱的配線連接口
重量: 300 g (0.66 lb)

性能

放電開始電壓(峰值電壓)
各線之間: 30 V 以上
線-大地之間: ±160 V 以上

電壓保護位準(U_p):
各線之間: 40 V 以下
線-大地之間: ±650 V 以下
(M-RESTER 可以通過的最大電壓, 受保護的設備必須能夠在很短的時間內承受該電壓。)

反應時間:
各線之間: 4 ns 以下
線-大地之間: 20 ns 以下

洩漏電流:
各線之間: 5 μA 以下 @ 30 V DC
線-大地之間: 5 μA 以下 @ ±160 V DC

放電耐量(I_{max}): 10000 A (8/20 μs)
最大負載電流(I_N): 100 mA
內部串接阻抗: 約 22 Ω (往復2線)
最大線間電壓:
無安全認證: 30 V DC
有安全認證: 28 V DC

靜電容量 @ 1 kHz:
各線之間: 2500 pF 以下
線-大地之間: 100 pF 以下

標準及認證

EU 符合性:

ATEX 指令

Ex db EN 60079-1

EMC 指令

EMI EN 61000-6-4

EMS EN 61000-6-2

RoHS 指令

安全認證:

FM: Explosion-proof and Dust-ignition proof

Class I, Div. 1, Groups A, B, C and D

Class II, Div. 1, Groups E, F and G

Class III, Div. 1

T6

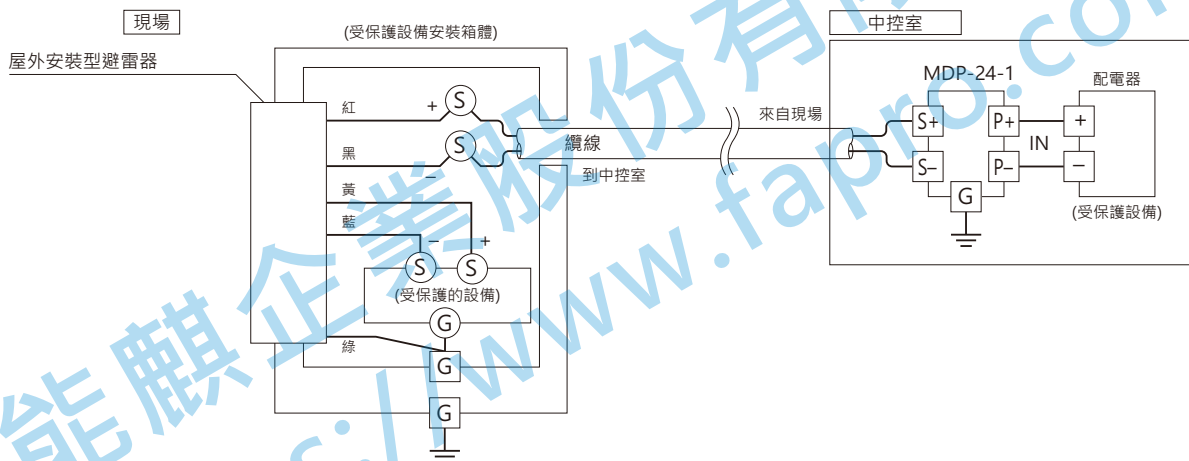
(Class 3615)

ATEX: Flameproof

⊕ II 2G, Ex db IIC, T5 and T6 Gb

(EN 60079-1)

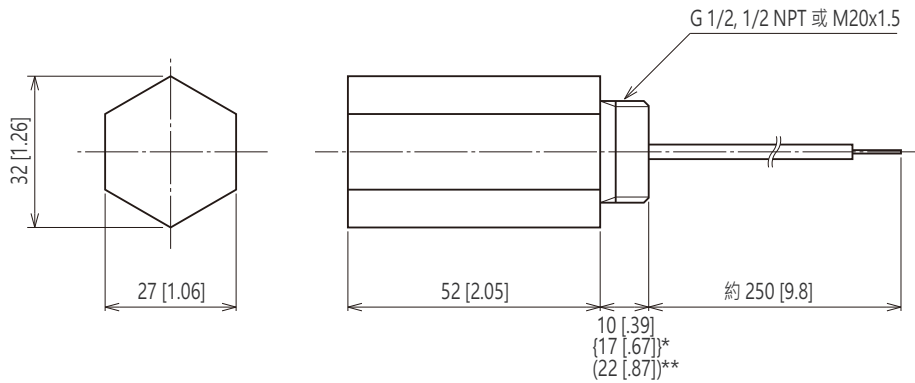
接線例



將綠色引線連接到受保護設備所在箱體的接地端子，並將其連接到箱體外的接地端子上。

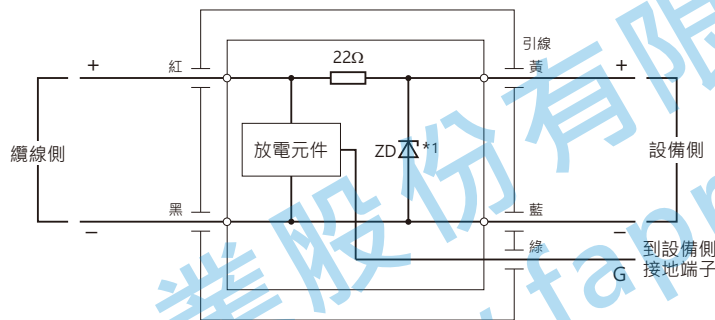
如果箱體內部沒有接地端子，請將綠色引線連接到外部的接地線上。在這種情況下，接地線長度應盡可能的短。

外型尺寸圖 單位: mm [inch]



* { } 為 ATEX 耐壓防爆產品且為 M20x1.5 時
 ** () 為 1/2 NPT 時

電路概要和接線圖



*1. 矽納二極體具有極性, 無法連接 Zero-cross 的信號



規格如有更改, 恕不另行通知。