

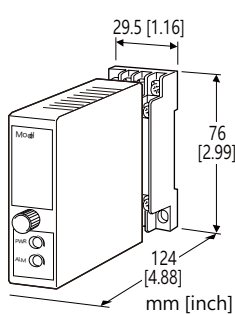
電子設備專用避雷器 M-RESTER

標準信號用避雷器

(具壽命監視機能, 24 V DC 用)

主要機能與特色

- 保護 4 ~ 20mA DC 和脈波信號傳輸線路可能發生的雷擊突波
- 壽命監視機能協助決定何時應更換避雷器, 減少維護並防止停機
- 僅吸收突波而不影響儀表信號
- 透過指示燈和警報接點輸出表示避雷路的劣化和壽命



型號: MDM2A-24-[1]

訂購時指定事項

- 型號代碼: MDM2A-24-[1]
參考下面 [1] 的說明, 並指定該項代碼。
(例如: MDM2A-24-M2)

[1] 供給電源

AC 電源

M2: 100 ~ 240 V AC

(容許電壓範圍 85 ~ 264 V, 47 ~ 66 Hz)

DC 電源

R: 24 V DC

(容許電壓範圍 24 V \pm 10 %, 最大漣波 10 %p-p)

P: 110 V DC

(容許電壓範圍 85 ~ 150 V, 最大漣波 10 %p-p)

一般規格

結構: 插入(Plug-in) 型

連接方式: M3 螺絲端子連接 (扭力 0.8 N·m)

外殼材質: 阻燃樹脂 (黑色)

警報指示燈

PWR: 綠色 LED, 通電時亮燈

ALM: 三色 LED (綠/琥珀/紅)

- 首次送電時熄燈
- 綠燈: 本裝置已遭受一次以上雷擊突波
- 琥珀燈: 建議準備更換
- 紅燈: 壽命已經結束

劣化判定: 限壓器的洩漏電流超過約 7.5 μ A 時

壽命判斷: 當放電元件放電次數達到預期壽命時

警報接點輸出: 當放電元件的壽命結束、電壓限制元件劣化、和/或斷電時接點導通。

- 額定負載: 125V AC @0.5A ($\cos\phi = 1$)
30V DC @1A (阻抗型負載)
- 最大開閉電壓: 125V AC 或 110V DC
- 最大開閉功率: 62.5 VA 或 30 W
- 最小適用負載: 5V DC @1mA

安裝規格

耗電量

- AC 電源: 100 V 時約 2 VA
200 V 時約 3 VA
240 V 時約 4 VA

- DC 電源: 約 1.5W

使用溫度範圍: -5 ~ +55°C (23 ~ 131°F)

使用濕度範圍: 30 ~ 90 %RH (無結露)

固定: 壁面或 DIN 滑軌

重量: 150 g (0.33 lb)

性能

放電開始電壓 (Uc):

各線之間: 30 V 以上

線-大地之間: \pm 300 V 以上

電壓保護位準 (Up):

各線之間: 45 V 以下

線-大地之間: \pm 650 V 以下

(M-RESTER 可以通過的最大電壓, 受保護的設備必須能夠在很短的時間內承受該電壓。)

反應時間: 0.1 μ s 以下

洩漏電流:

各線之間: 5 μ A 以下 @ 30 V DC

線-大地之間: 5 μ A 以下 @ \pm 140 V DC

放電耐量 (Imax): 5000 A (8/20 μ s)

最大負載電流 (In): 100 mA

絕緣阻抗: 100M Ω 以上/500V DC

(避雷電路-警報輸出-電源之間)

耐電壓: 2000 V AC @ 1 分鐘

(避雷電路-電源-接地之間)

內部串接阻抗: 20 Ω \pm 10 % (往復2線)

最大線間電壓: 30V

標準及認證

EU 符合性:

EMC 指令

EMI EN 61000-6-4

EMS EN 61000-6-2

低電壓指令

EN 61010-1

測量類別 II (警報輸出)

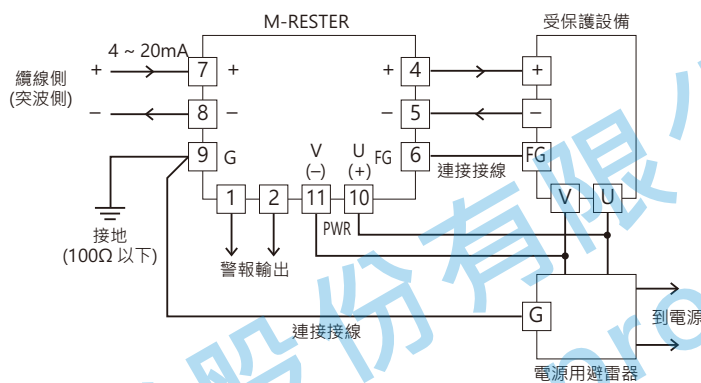
安裝類別 II (電源)

污染等級 2

避雷電路-電源之間: 強化絕緣 (300 V)

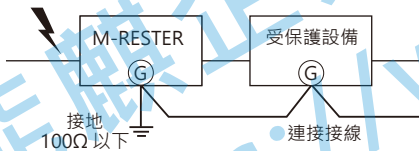
RoHS 指令

接線例



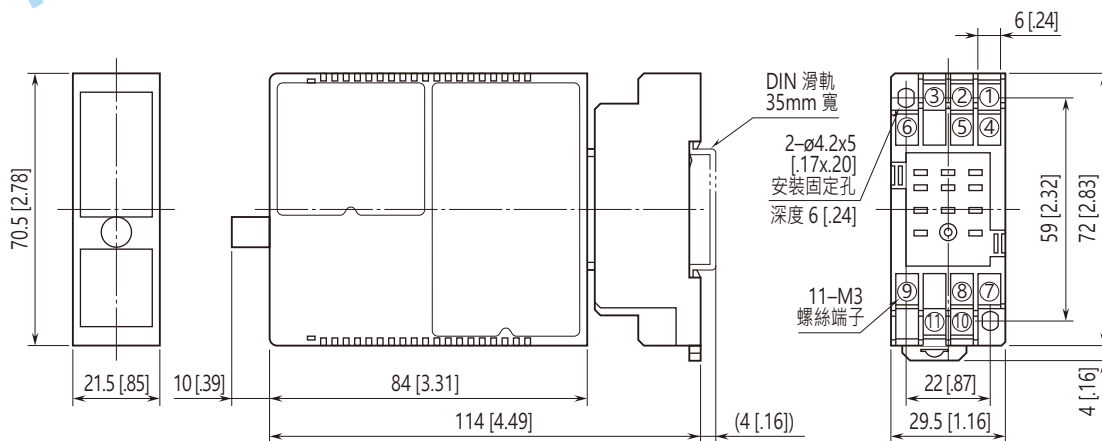
請務必按照上圖的指示進行接線

接地



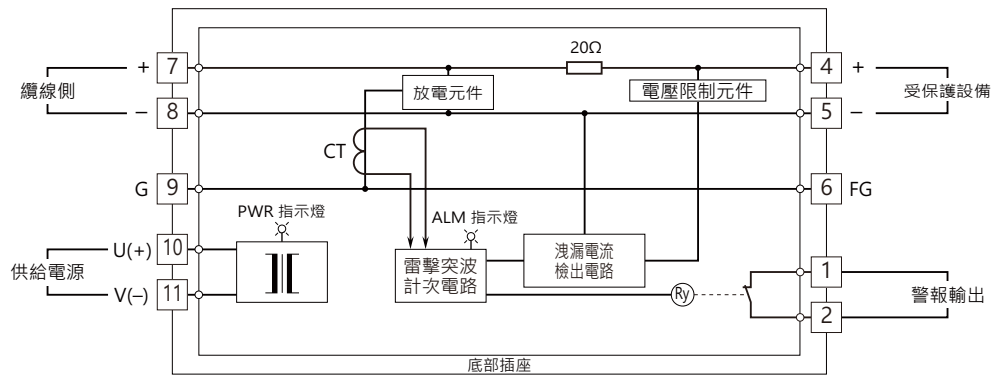
確保將線路連接到受保護設備的外殼和 M-RESTER 的接地端子上。
如果受保護設備沒有接地端子, 則只要將 M-RESTER 單獨接地。

外型尺寸及端子配置圖 單位: mm [inch]



• 安裝時, 各單元之間不需要額外的空間。

電路概要和接線圖



規格如有更改，恕不另行通知。

能麒企業股份有限公司
<https://www.fapro.com.tw>