

電子機器専用避雷器 **M・RESTER** シリーズ

取扱説明書	寿命モニタ機能付	形 式
	電子機器専用変換器	MDM2A-24 MDM2A-65

ご使用いただく前に

このたびは、エム・システム技研の製品をお買い上げいただき誠にありがとうございます。本器をご使用いただく前に、下記事項をご確認下さい。

■梱包内容を確認して下さい

- ・避雷器（本体+ソケット）.....1台

■形式を確認して下さい

お手元の製品がご注文された形式かどうか、スペック表示で形式と仕様を確認して下さい。

■取扱説明書の記載内容について

本取扱説明書は本器の取扱い方法、外部結線および簡単な保守方法について記載したものです。

ご注意事項

●EU 指令適合品としてご使用の場合

- ・本器は測定カテゴリ II（警報出力、過渡電圧:2500 V）、設置カテゴリ II（過渡電圧:2500 V）、汚染度 2 での使用に適合しています。また、本器の避雷回路-電源間の絶縁クラスは強化絶縁（300 V）です。設置に先立ち、本器の絶縁クラスがご使用の要求を満足していることを確認して下さい。
- ・高度 2000 m 以下でご使用下さい。
- ・本器は盤内蔵形として定義されるため、必ず制御盤内に設置して下さい。
- ・適切な空間・沿面距離を確保して下さい。適切な配線がされていない場合、本器の CE 適合が無効になる恐れがあります。
- ・お客様の装置に実際に組込んだ際に、規格を満足させるために必要な対策は、ご使用になる制御盤の構成、接続される他の機器との関係、配線等により変化することがあります。従って、お客様にて装置全体で CE マーキングへの適合を確認していただく必要があります。

●供給電源

- ・許容電圧範囲、電源周波数、消費電力
スペック表示で定格電圧をご確認下さい。
交流電源：定格電圧 100 ~ 240 V AC の場合
85 ~ 264 V AC、47 ~ 66 Hz、
100 V AC のとき約 2 VA
200 V AC のとき約 3 VA
264 V AC のとき約 4 VA
直流電源：定格電圧 24 V DC の場合 24 V DC ± 10 %、約 1.5 W
定格電圧 110 V DC の場合 85 ~ 150 V DC、約 1.5 W

●取扱いについて

- ・ソケットから本体部の取外または取付を行う場合は、危険防止のため必ず、電源を遮断して下さい。

●設置について

- ・屋内でご使用下さい。
- ・塵埃、金属粉などの多いところでは、防塵設計のきょう体に収納し、放熱対策を施して下さい。
- ・振動、衝撃は故障の原因となることがあるため極力避けて下さい。
- ・周囲温度が -5 ~ +55℃ を超えるような場所、周囲湿度が 30 ~ 90 % RH を超えるような場所や結露するような場所でのご使用は、寿命・動作に影響しますので避けて下さい。
- ・配線などで本体の通風口を塞がぬようご注意ください。

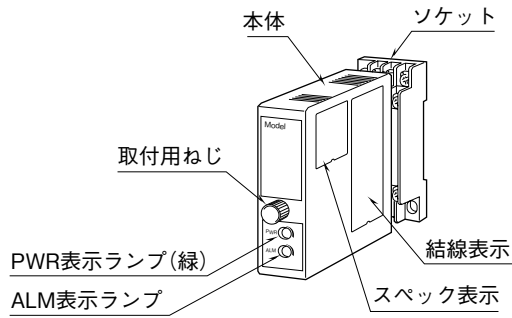
●配線について

- ・絶縁耐圧試験は接地用端子（⑥または⑨）への配線を取外してから行って下さい。素子が保護レベルで放電して、絶縁不良と判定されることとなります。なお、耐圧試験後は必ず接地線を元通りに配線して下さい。この接続を忘れたために、今までまったく被害のなかった伝送器群のうち、接続を忘れた箇所だけが破壊された実例が報告されています。
- ・配線は、ノイズ発生源（リレー駆動線、高周波ラインなど）の近くに設置しないで下さい。
- ・ノイズが重畳している配線と共に結束したり、同一ダクト内に収納することは避けて下さい。

●その他

- ・本器は電源投入と同時に動作しますが、バックアップ機能を満足するには 10 分以上の通電が必要です。
- ・緊急時のために、予備の M・RESTER をご準備いただくことをお勧めします。
- ・雷サージは伝送路からだけではなく、電源ラインからも進入します。電源用避雷器も併せてご利用下さい。

各部の名称



PWR 表示ランプ (緑)

緑色の LED で電源供給時に点灯します。
非供給時には消灯し、警報出力が ON となります。

ALM 表示ランプ

消灯状態→緑→橙→赤色と変化する 3 色の LED で、各状態には次の意味があります。

- ①消灯状態
設置後に初めて電源を投入したときには点灯せず、内部が初期状態であることを表しています。
- ②緑色点灯
雷サージが 1 回入ると緑色に点灯します。ただし、電源が供給されていないと点灯しません。
- ③橙色点灯
避雷器の寿命が近づいていますので、すみやかに交換して下さい。
- ④赤色点灯
避雷器が劣化、異常または寿命に達しましたので、保護効果が低下しています。ただちに交換して下さい。
なお、このときには警報出力が ON になります。

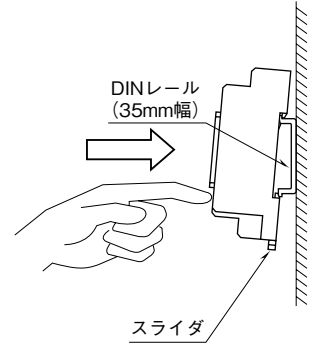
取付方法

本体前面の取付用ねじを緩めると、本体とソケットを分離できます。

■DIN レール取付の場合

ソケットはスライダのある方を下にして下さい。ソケット裏面の側上フックを DIN レールに掛け下側を押しして下さい。

取外す場合はマイナスドライバーなどでスライダを下に押下げる状態で下側から引いて下さい。



■壁取付の場合

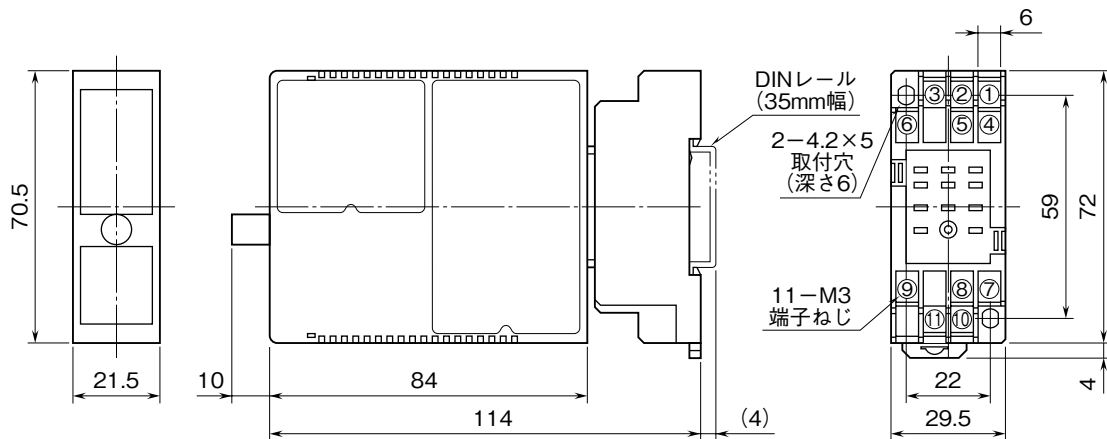
外形寸法図を参考に行ってください。

接 続

各端子の接続は端子接続図もしくは本体側面の結線表示を参考にして行って下さい。

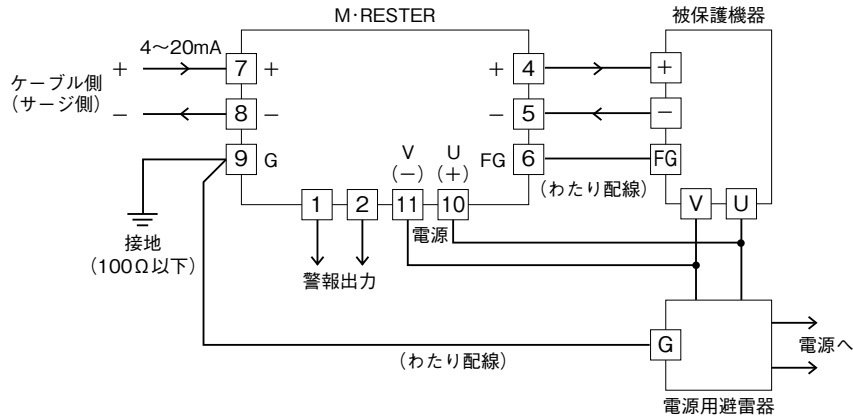
必ず、図のようにわたり配線を行ってください。ただし、G 端子がない被保護機器との接続は、本器接地用端子のみ、接地して下さい。

外形寸法図 (単位: mm)



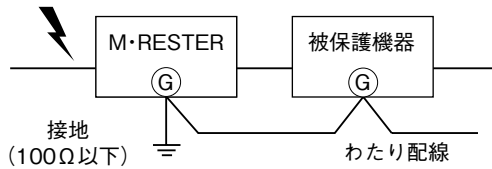
・密着取付可能

端子接続図



必ず、図のようにわたり配線を行って下さい。

必ずわたり配線を！ (アースのとり方)



被保護機器のきょう体とM・RESTERの接地用端子を必ずわたり配線して下さい。被保護機器に接地端子がない場合は、M・RESTERのみ接地して下さい。

配線

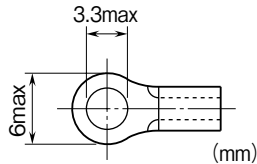
■端子ねじ

締付トルク：0.8 N・m

■圧着端子

圧着端子は、下図の寸法範囲のものを使用して下さい。また、Y形端子を使用される場合も適用寸法は下図に準じます。

推奨圧着端子：適用電線 0.25 ~ 1.65 mm² (AWG22 ~ 16)
推奨メーカ 日本圧着端子製造、ニチフ



点検

- ①端子接続図に従って結線がされていますか。
- ②供給電源の電圧は正常ですか。

端子番号⑩-⑪間をテストの電圧レンジで測定して下さい。

保守

ALM表示ランプが点灯状態の場合は定期的に点検を行い、橙色になった場合にはすみやかに本体を交換して下さい。また、赤色が点灯し続ける場合には、ただちに交換が必要です。

注) 交換時は危険防止のため必ず電源を遮断してから行って下さい。また、本体をソケットから外しますと信号が遮断されますので、他の警報器等が作動することが考えられます。その辺を処置された上で外して下さい。なお、電源を遮断しても内部のバックアップ電源により、寿命モニタ回路は動作を続けます。ただし、LEDは消灯します。バックアップ期間は周囲の条件によって異なりますが通常1週間程度です。

保証

本器は、厳密な社内検査を経て出荷されておりますが、万一製造上の不備による故障、または輸送中の事故、出荷後3年以内正常な使用状態における故障の際は、ご返送いただければ交換品を発送します。

ただし、放電耐量以上のサージによる故障は、保証範囲外です。