

電子設備專用避雷器 M-RESTER

2線式信號用避雷器

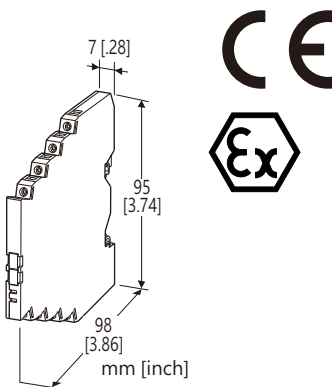
(超薄型, 2ch)

主要機能與特色

- 高放電耐容量 20 kA (8/20 μs)、1 kA (10/350 μs)
- 寬度僅 7 mm 的超薄型避雷器, 節省空間, 適用多點數保護
- 2通道型更節省空間
- 採用多級突波保護 (SPD) 電路, 提供優異的保護
- 便利的 DIN 滑軌安裝與接地

應用例

- 2 線式傳送線路保護
- 電子設備輸入/輸出保護



型號: MD72WD-[1][2][3]

訂購時指定事項

- 型號代碼: MD72WD-[1][2][3]
參考下面 [1] ~ [3] 說明, 並指定各項代碼。
(例如: MD72WD-320/Q)
安全認證代碼 2 選用時, 請填寫訂購資訊表(No.ESU-8057)
指定產品使用的國家。
- 指定選項代碼 /Q 的規格
(例如: /C01)

[1] 使用電壓

07: 7 V DC
16: 16 V DC
32: 32 V DC

[2] 安全認證

0: 無
2: ATEX 本質安全防爆

[3] 選項

空白: 無

/Q: 上述以外的選項 (由 選項規格 指定)

(不可選擇 安全認證 代碼 2: ATEX 本質安全防爆。)

選項規格: Q

塗層處理 (有關詳細資訊, 請參考 M-System 的網站。)

/C01: 矽膠塗層

/C02: 聚氨酯塗層

一般規格

結構: 超薄型前面端子結構

防護等級: IP 20

連接方式: 歐式端子連接 (扭力 0.3 N·m)

適用電線尺寸: 0.2 ~ 2.5 mm², 剝線長度 8 mm

接地方式: 透過 DIN 滑軌接地

外殼材質: 阻燃樹脂 (黑色)

安裝規格

使用溫度範圍: -25 ~ +85°C (-13 ~ 185°F)

(危險場所使用時, 請參閱 防爆規格 部分。)

使用濕度範圍: 30 ~ 90 %RH (無結露)

固定: DIN 滑軌 (TH35-7.5, 1 mm 厚)

鋁製 DIN 滑軌表面的氧化膜可能會降低本單元與接地之間的導電性。請使用鋼製或銅製滑軌。

重量: 70 g (2.5 oz)

性能

型號		MD72WD-07	MD72WD-16	MD72WD-32
開始放電電壓(Uc)	各線之間	±7V	±16V	±32V
	線-大地之間	±7V	±16V	±32V
電壓保護位準 (Up) @4kV (1.2 / 50 μs)	各線之間	30V	45V	70V
	線-大地之間	35V	50V	75V
洩漏電流@Uc	各線之間	10μA 以下	5μA 以下	
	其它之間	10μA 以下	5μA 以下	
反應時間	各線之間	4 ns 以下		
	其它之間	4 ns 以下		
放電耐量 (Imax)		20kA (8 / 20 μs)、1.0kA (10 / 350 μs)		
最大負載電流 (In)		250mA		
內部串接阻抗		4.7Ω ±20% (每1線)		
突波保護性能		IEC 61643-21 Categories C1、C2、D1		

標準及認證

EU 符合性:

ATEX 指令

Ex ia EN 60079-11

EMC 指令

EMI EN 61000-6-4

EMS EN 61000-6-2

RoHS 指令

安全認證:

ATEX: 本質安全防爆

⊕ II 1G, Ex ia IIC; T4, T5 Ga

EN 60079-0

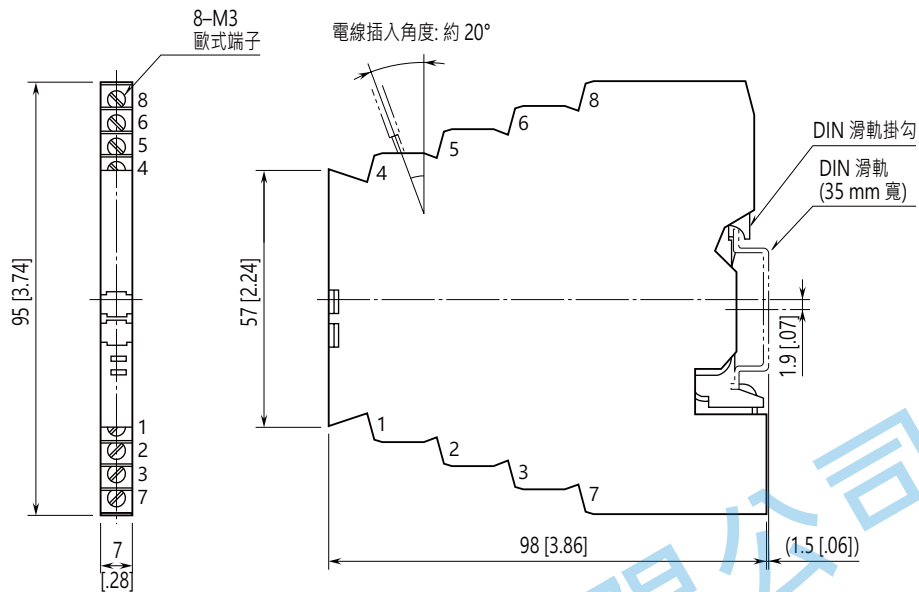
EN 60079-11

防爆規格

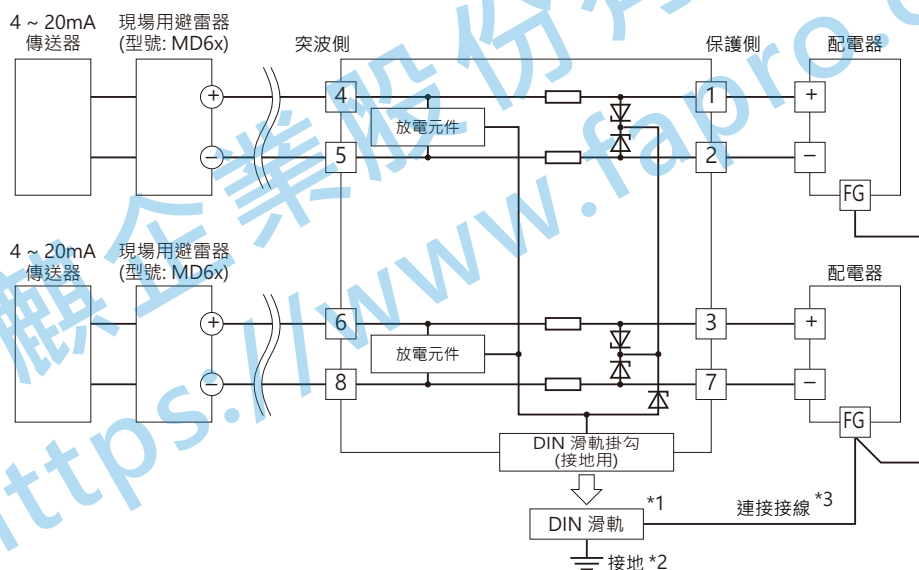
■ 本質安全參數

	MD72WD-07	MD72WD-16	MD72WD-32
Ui (Vmax)	7V	16V	32V
Ii (Imax)	any	any	any
Ci	50 nF	35 nF	15 nF
Li	0 μH	0 μH	0 μH
Pi	溫度等級	溫度範圍	參數
	T4	-25 ~ +40°C	1.3W
		-25 ~ +60°C	1.2W
		-25 ~ +80°C	1.0W
T5	-25 ~ +40°C	1.0W	

外型尺寸及端子配置圖 單位: mm [inch]



電路概要和接線圖



- *1. 鋁製滑軌表面的氧化膜可能會降低本單元與接地之間的導電性。請使用銅製或銅製滑軌。
- *2. 請確認有將 DIN 滑軌接地。建議接地阻抗 100Ω 以下。
- *3. 請將 DIN 滑軌與受保護設備的外殼連接接地，使設備有相同的接地電位。當受保護設備沒有接地端子時，則僅需將本避雷器接地即可。



規格如有更改，恕不另行通知。