

取扱説明書	太陽光発電システム用避雷器	形式
		MATP

ご使用いただく前に

このたびは、エム・システム技研の製品をお買い上げいただき誠にありがとうございます。本器をご使用いただく前に、下記事項をご確認下さい。

なお、MATP は誘導雷サージを対象としています。放電耐量 (20 kA または 40 kA @雷サージ波形 8 / 20 μs) を超えるような直撃雷サージには耐えることができませんので、あらかじめご了承ください。

■梱包内容を確認して下さい

・避雷器 1 台

■形式を確認して下さい

お手元の製品がご注文された形式かどうか、スペック表示で形式と仕様を確認して下さい。

■取扱説明書の記載内容について

本取扱説明書は本器の取扱い方法、外部結線および簡単な保守方法について記載したものです。

ご注意事項

●設置について

- ・MATP は JIS C5381-1 クラス II 製品です。外部雷保護 (避雷針など) の近傍など直撃雷が分流する場所には設置しないで下さい。
- ・MATP の放電耐量は、通常予想される誘導雷サージ電流に対して、充分余裕のある耐量に設定しています。しかし、雷は自然現象であるため、予想外の大きさの襲雷を受け耐量を超えてしまうこともあります。この場合、本器は雷のエネルギーに耐えられず破損する恐れがあります。安全上、必ず金属ボックス内に設置して下さい。
- ・MATP は屋内設置形です。また、点検を考慮して、モニタランプが見えやすい場所に設置して下さい。
- ・振動、衝撃は故障の原因となることがあるため極力避けて下さい。
- ・周囲温度が -25 ~ +80℃ を超えるような場所、周囲湿度が 30 ~ 90 % RH を超えるような場所や結露するような場所でのご使用は、寿命・動作に影響しますので避けて下さい。
- ・襲雷中の設置および配線工事は危険ですので避けて下さい。

●発熱について

- ・MATP が劣化しますと、放電素子 (酸化亜鉛素子) の洩れ電流が増加し発熱します。最終的には感熱切離し回路が作動し、放電素子を電源から切離すので発熱は止まりますが、切離し手前では部分的に高温になります。前面ラベル部分が熱くなっている場合は、側面部分を掴まないで下さい。

●使用電圧について

- ・最大使用電圧を超える電圧は接続しないで下さい。最大使用電圧は本器前面のスペック表示に、Uc として表示しています。

●耐電圧試験について

- ・耐電圧試験は本器につながる電源線を外してから行って下さい。そのまま試験を行うと、MATP が放電開始電圧で放電するため、誤って絶縁不良となります。

●その他

- ・MATP が劣化したとき、速やかに交換ができるように、本器の予備品を準備していただくことをお勧めします。

特長

■電流量

並列接続形なので、負荷電流を気にせずに電気機器に接続できます。

■高性能

線間保護用放電素子には酸化亜鉛素子 (バリスタ) を使用しています。従って、放電ギャップ式のように、放電後に短絡電流が流れること (続流) がなく、電源ラインにショックを与えません。また、雷サージに即応して動作します。

■超高耐量

放電耐量 20 kA、または 40 kA 保証 (雷サージ波形 8 / 20 μs の場合) の超高耐量形です。通常想定される誘導雷サージ電流 (1 kA 程度) に対して、充分余裕のある耐量に設定しています。

■安全機能

本器に内蔵した放電素子 (酸化亜鉛素子) には常に電源電圧が掛かっています。この放電素子が万一劣化して、洩れ電流が大きくなり過熱したとしても、組込まれている感熱切離し回路が働き、電源ラインから放電素子を切離しますので安全です。また、前面のモニタランプで切離し回路が働いたことを表示するとともに、警報出力 (オプション) で外部に放電素子の異常を知らせます。

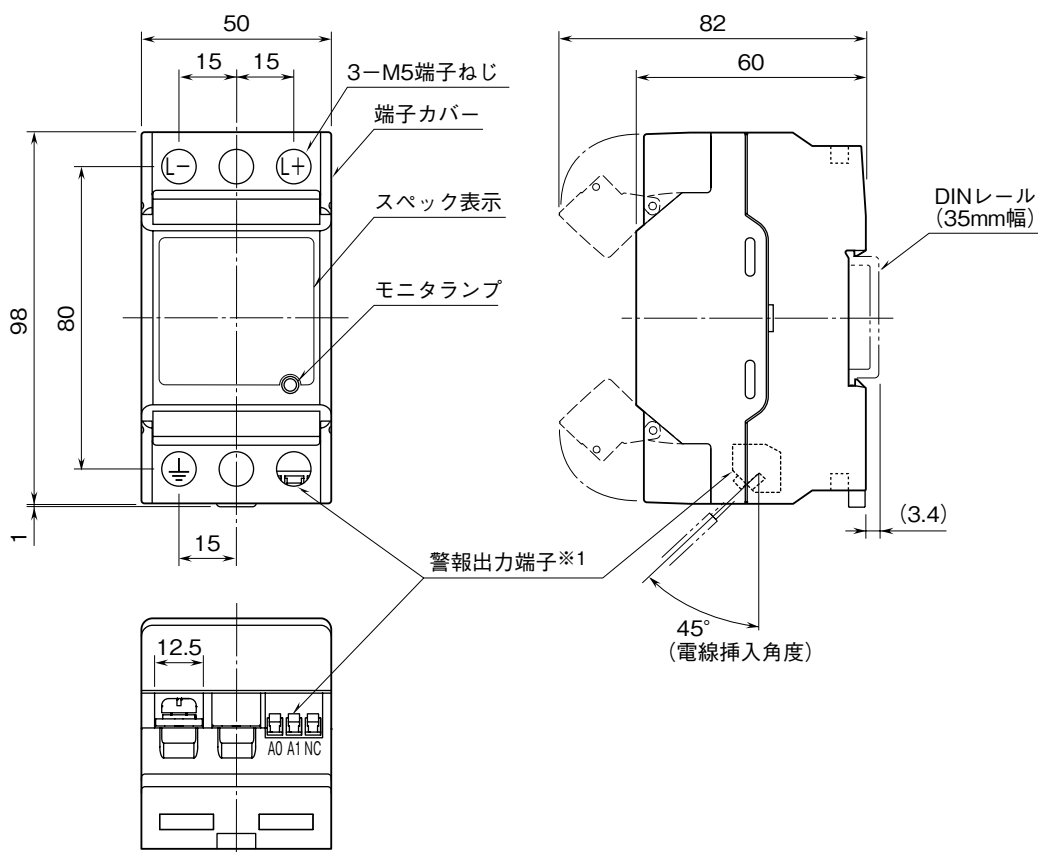
■感電予防

端子は保護等級 IP20 の安全設計です。端子カバーで覆われており感電事故を予防します。また、丸形圧着端子を用いることで、広範囲の太さの電線 (2 ~ 14 mm²) を接続できます。

■JIS 分電盤用協約形寸法に準拠

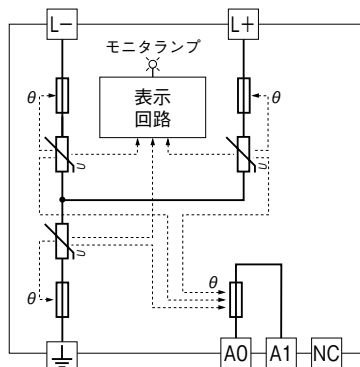
JIS 分電盤用協約配線用遮断器の 2 極幅 (50 mm) 寸法ですので、分電盤にすっきり収納できます。また、取付方法は DIN レール、接続取付板からお選びいただけます。

各部の名称および外形寸法図 (単位：mm)



※1、警報出力コードAのときのみ付きます。

ブロック図・端子接続図



θ ：感熱切離し回路
注) 警報出力端子 (A0, A1) は、警報出力コードAのときのみ付きます。

取付方法

■DIN レール取付の場合

DIN レール (35 mm 幅) に取付けます。取付姿勢は、スライダのある方を下にして下さい。取付は、まずベース裏側のの上側フックを DIN レールに掛け、次に下側を押して下さい。

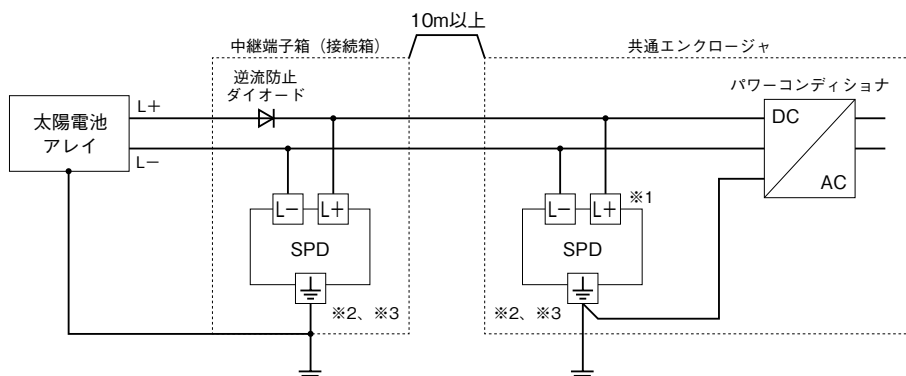
取外は、マイナスドライバなどでスライダを下に押下げ、その状態で下側から引いて下さい

■その他の取付方法

協約形配線用遮断器の接続取付板 (例：パナソニック製 WR9910) を使って取付できます。

結線要領

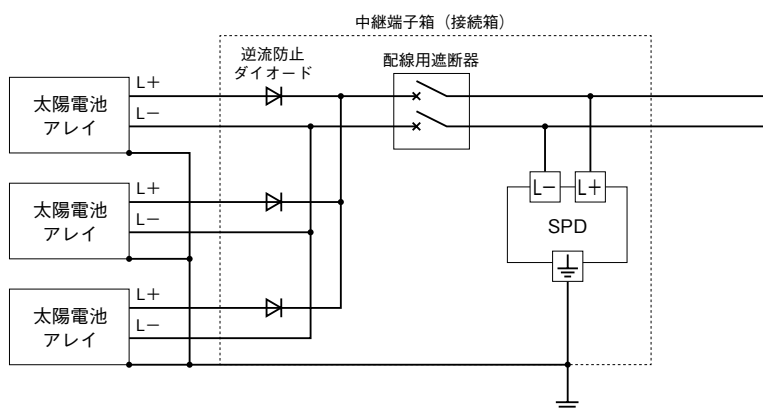
■接続例



- ※1、中継端子箱に設置した避雷器とパワーコンディショナの配線距離が10m以上ある場合は、パワーコンディショナの近くにも本器を設置して下さい。
- ※2、分岐点から接地までの配線長は0.5 m以下を推奨します。
- ※3、太陽電池メーカーなどの指示で直流側の負極（または正極）を接地する場合、本器の接地端子は使用せず、本器のL-端子を接地して下さい。同様に正極を接地する場合は、L+端子を接地して下さい。

■遮断器の位置

遮断器をSPDの点検用スイッチとしてご使用の場合、SPDの電源側に直流用の配線用遮断器をご使用下さい（下図）。なお、配線用遮断器は、太陽電池アレイの出力電流が小さい場合でも、20A以上のものをご使用下さい。



配線

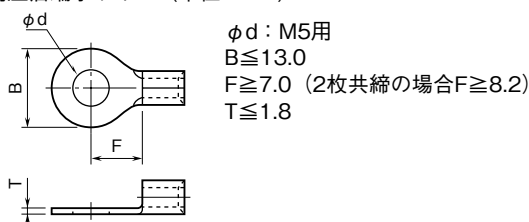
■使用電線

導体断面 5.5 mm^2 以上の電線を推奨します。

■圧着端子

圧着端子は、絶縁スリーブなしで下図の寸法範囲のものを使用して下さい。また、絶縁等級 IP20 (IEC 60529) を確保する場合は、スリーブに直接接触することができないように絶縁キャップを被せて下さい。

●適用圧着端子サイズ (単位: mm)



■端子締めトルク

端子のねじ締めは緩まないよう確実に行って下さい。ただし、締めトルクの上限は $2.5 \text{ N}\cdot\text{m}$ です。

■配線長

電源ラインからの分岐配線は最短距離になるよう施して下さい。

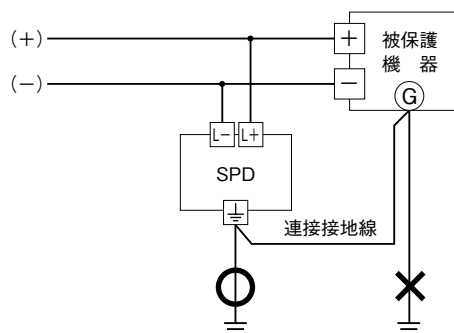
分岐点から接地までの配線長は、理想的に 0.5 m 以下になることを推奨します。電線が余った場合は、コイル状にまとめるのではなく、最短になるように切断して下さい。

接地

■ 連接接地

MATPの接地は、あくまで被保護機器との連接接地が基本です。接地は避雷器側で行って下さい。ただし、被保護機器に接地端子がない場合は、本器のみ接地して下さい。また、MATPは極力、被保護機器の直近に設置して下さい。

接地極はC種またはD種接地をご用意下さい。



警報出力

避雷器は、内蔵の放電素子が劣化すると、放電素子の洩れ電流が増加して発熱します。MATPはこの発熱を検知し、安全のため電源から放電素子を切離します。

MATPは、放電素子の異常を知らせる警報出力機能をオプションで付加できます。本器の保守管理などにご利用下さい。なお、警報出力を屋外ケーブルを使って遠方に伝送する場合、警報出力に避雷器を設置して下さい。

また、遮断器にも警報接点を付け、遮断器またはMATPの異常検出回路のうち、いずれか一方が作動したときに警報が出るよう論理和を組んで下さい。

● 電気的仕様

- ・出力仕様：感熱回路の作動時に出力 (b 接点)
- ・定格負荷：250 V AC 50 mA (@ 抵抗負荷)
24 V DC 50 mA (@ 抵抗負荷)

● 接続仕様

- ・端子形状：3極スプリング式端子台
- ・適用電線：0.13 ~ 1.5 mm²、剥離長 8 mm

点検

結線が確実に施されているか確認して下さい。

- ・結線要領図に従って結線がされていますか。
- ・被保護機器のきょう体と連接接地されていますか。
- ・避雷器は、接地されていますか。

保守

周囲に雷がなくても、気付かぬうちに遠方の雷が誘導雷となって襲って来ることはよくあります。知らぬうちに本器は雷からストレスを受けています。早期に本器の劣化を発見するためにも、点検は、雷シーズンの前と後の年2回程度、定期的に行って下さい。また、大きな雷があったときは、その都度必ず点検して下さい。ただし、襲雷中は危険ですので避けて下さい。

点検は下記の要領で行って下さい。

■ 外観の確認

本器の外観に変色、変形があれば、速やかに交換して下さい。

■ モニタランプの確認

モニタランプが点灯していれば、避雷器として機能しています。消灯なら避雷器として機能していない状態です。消灯の場合は、速やかに交換して下さい。

なお、L+、L-間の電圧が低くなるとモニタランプが暗くなります。その場合は、メガーなどで電圧 (+150 ~ +600 V DC) を印加してモニタランプの確認を行って下さい。メガーには、測定電圧の極性が反転しているものもあります。その場合は、極性を変えて印加して下さい。

保証

本器は、厳密な社内検査を経て出荷されておりますが、万一製造上の不備による故障、または輸送中の事故、出荷後3年以内正常な使用状態における故障の際は、ご返送いただければ交換品を発送します。