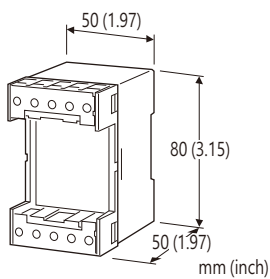


電子設備專用避雷器 M-RESTER

帶電源的傳感器用避雷器

主要機能與特色

- 專為液位傳感器、壓力傳感器及其變換器設計
- 適用傳感器電壓高達 30 V DC
- 直流電壓信號高達 10 V DC
- 僅吸收突波而不影響儀表信號
- 即使拔掉避雷器上方的元件部, 也不會中斷信號傳輸
- 淺深度設計
- DIN 滑軌安裝



型號: MDK-LV

訂購時指定事項

- 型號代碼: MDK-LV

一般規格

結構: 獨立盒型; 透過前面的螺絲端子接線; 提供端子蓋板
 連接方式: M3.5 螺絲端子連接 (扭力 0.8 N·m)
 螺絲端子: 鍍鎳鋼
 外殼材質: 阻燃樹脂 (黑色)

安裝規格

使用溫度範圍: -5 ~ +55°C (23 ~ 131°F)
 使用濕度範圍: 30 ~ 90 %RH (無結露)
 固定: DIN 滑軌安裝
 重量: 150 g (0.33 lb)

性能

放電開始電壓 (峰值電壓)

電源側: 30 V 以上
 信號側: 10 V 以上
 線 - 大地之間: ±290 V 以上

限制電壓

電源側: 40 V 以下
 信號側: 20 V 以下
 線 - 大地之間: ±650 V 以下
 (避雷器能夠通過的最大電壓。受保護的設備必須能夠在短時間內承受該電壓)

反應時間: 0.1 μs 以下

洩漏電流

電源側: 10 μA 以下 @ 30 V DC
 信號側: 10 μA 以下 @ 10 V DC
 線 - 大地之間: 10 μA 以下 @ ±290 V DC

放電耐量 (Imax): 5000 A (8/20 μs)

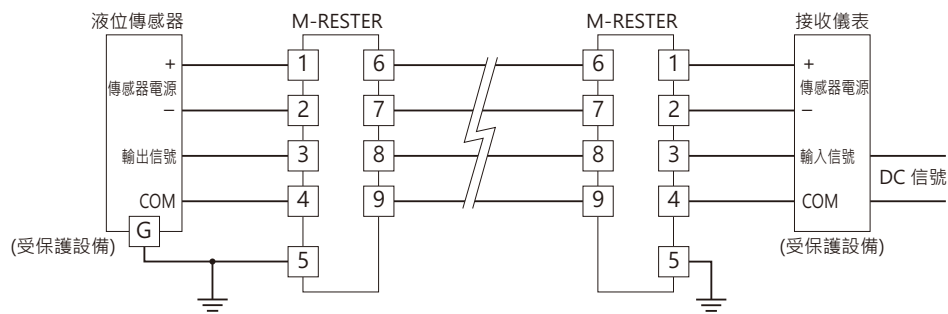
最大負載電流 (In): 100 mA

內部串接阻抗: 10Ω ± 5 %

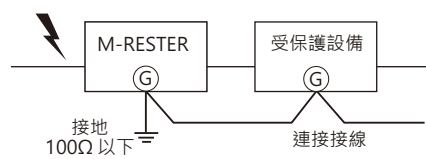
最大線間電壓

電源側: 30 V
 信號側: 10 V

接線例

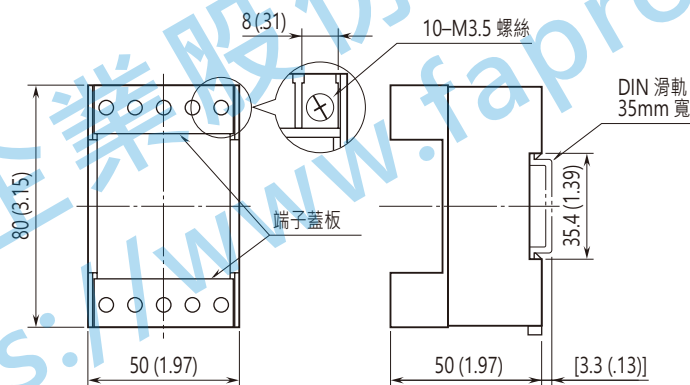


接地



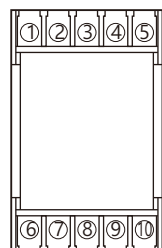
確保將線路連接到受保護設備的外殼和 M-RESTER 的接地端子上。
 如果受保護設備沒有接地端子，則只要將 M-RESTER 單獨接地。

外型尺寸圖 單位: mm (inch)

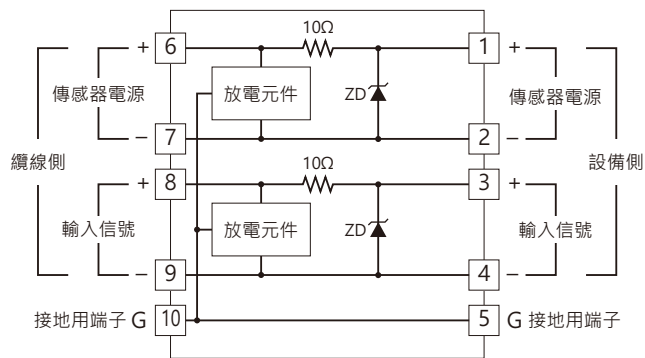


•安裝時，各單元之間不需要額外的空間。

端子配置圖



電路方塊圖



規格如有更改，恕不另行通知。

能麒企業股份有限公司
<https://www.fapro.com.tw>