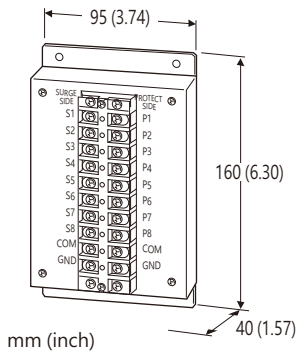


電子設備專用避雷器 M-RESTER

多通道避雷器

主要機能與特色

- 專為 ON-OFF 信號設計, 保護電腦或 PLC 的 ON-OFF 接點
輸出半導體開關免於遭受雷擊突波損壞
- 8通道用
- 方便作為接線端子台
- 最小安裝空間



反應時間: 0.1 μ s 以下

洩漏電流

S1 ~ S8各線之間: 5 μ A 以下 @ \pm 30 V DC

各線 - COM 之間: 5 μ A 以下 @30 V DC

各線或 COM - G 之間: 5 μ A 以下 @ \pm 60 V DC

放電耐量(I_{max}): 1000 A (8/ 20 μ s)

最大負載電流 (I_N): 100 mA

內部串接阻抗: 約 100 Ω

型號: MDR-8

訂購時指定事項

- 型號代碼: MDR-8

一般規格

結構: 端子台型; 提供端子蓋板

連接方式: M3 螺絲端子連接 (扭力 0.5 N·m)

螺絲端子: 鍍鎳黃銅

外殼材質: 鋼板 t = 1.2 (黑色)

安裝規格

使用溫度範圍: -5 ~ +55 $^{\circ}$ C (23 ~ 131 $^{\circ}$ F)

使用濕度範圍: 30 ~ 90 %RH (非結露)

固定: 壁掛

重量: 510 g (1.12 lb)

性能

放電開始電壓 (峰值電壓)

S1 ~ S8各線之間: \pm 30 V 以上

各線 - COM 之間: 30 V 以上

各線或 COM - G 之間: \pm 60 V 以上

電壓保護位準

S1 ~ S8各線之間: \pm 40 V 以下

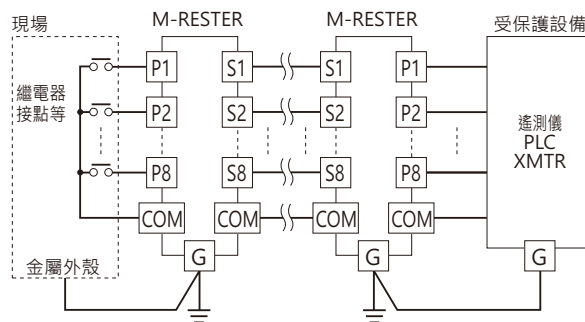
各線 - COM 之間: 40 V 以下

各線或 COM - G 之間: \pm 650 V 以下

(可通過 M-RESTER 的最大電壓。

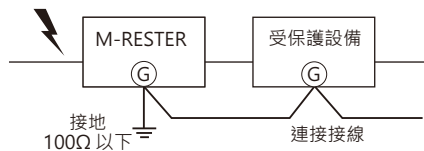
受保護的設備必須能夠在很短的時間內承受該電壓。)

接線例



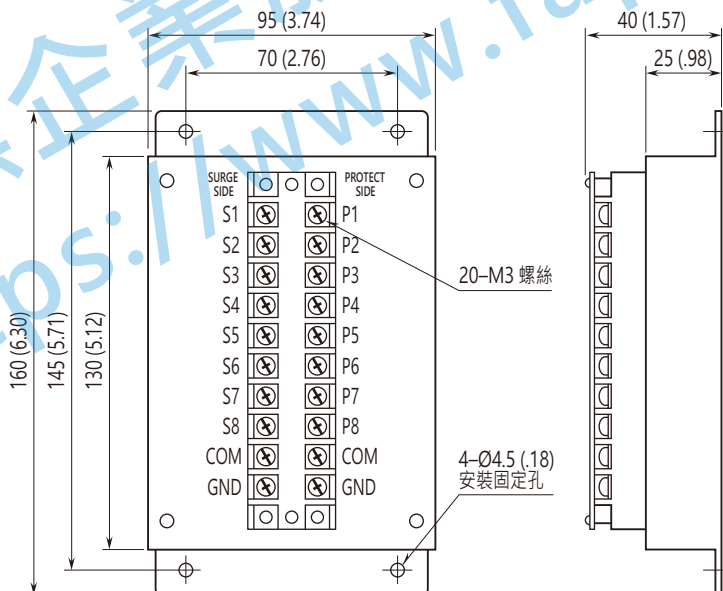
所有負電位線均連接至 COM。

接地



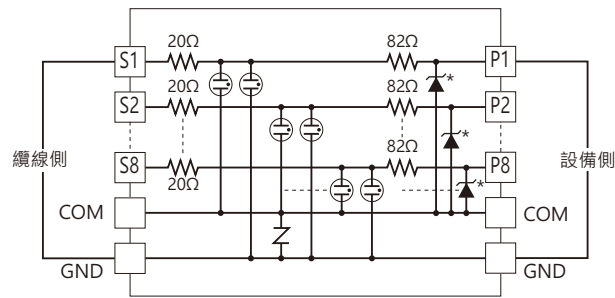
確保將線路連接到受保護設備的外殼和 M-RESTER 的接地端子上。
如果受保護設備沒有接地端子，則只要將 M-RESTER 單獨接地。

外型尺寸及端子配置圖 單位: mm (inch)



•安裝時，各單元之間不需要額外的空間。

電路方塊圖



*矽納二極體具有極性。
不適用 zero-cross 信號。



規格如有更改，恕不另行通知。

能麒企業股份有限公司
<https://www.fapro.com.tw>