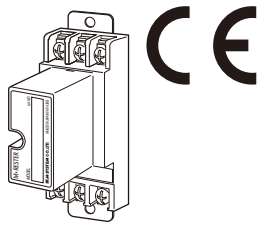


## 電子設備專用避雷器 M-RESTER

### 白金測溫棒用避雷器

#### 主要機能與特色

- 專為白金測溫棒 (RTD) 電路而設計
- 保護 RTD 和 RTD 變換器免於遭受 RTD 線路上的突波而造成損壞
- 僅吸收突波而不影響儀表信號
- 即使拔掉避雷器上方的元件部, 也不會中斷信號傳輸



型號: MDP-RB[1]

#### 訂購時指定事項

- 型號代碼: MDP-RB[1]  
參考下面 [1] 的說明, 並指定該項代碼。  
(例如: MDP-RB/A33/Q)
- 指定選項代碼 /Q 的規格  
(例如: /C01)

#### [1] 選項 (可複選)

##### DIN 滑軌固定配件

空白: 無

/A33: 有 DIN 滑軌固定配件 (型號: A-33)

##### 其它選項

空白: 無

/Q: 有上述以外的選項 (由 選項規格指定)

#### 選項規格: Q

塗層處理 (有關詳細資訊, 請參考 M-System 的網站。)

/C01: 矽膠塗層

/C02: 聚氨酯塗層

/C03: 橡膠塗層

#### 一般規格

結構: 插入(Plug-in) 型

連接方式: M4 螺絲端子連接 (扭力 0.8 N·m)

螺絲端子: 鍍鎳鋼

外殼材質: 阻燃樹脂 (黑色)

#### 安裝規格

使用溫度範圍: -5 ~ +55°C (23 ~ 131°F)

使用濕度範圍: 30 ~ 90 %RH (無結露)

固定: 壁面或 DIN 滑軌

重量: 140 g (0.31 lb), 標準;

165 g (0.36 lb), 有 DIN 滑軌固定配件時

#### 性能

放電開始電壓 (Uc):

B - C 之間: ±6 V

B 或 C - A 之間: ±3 V

線-大地之間: ±140 V

電壓保護位準 (Up):

• @ 1 kV (100 A)

2 - 3 之間: ±32 V

2 或 3 - 1 之間: ±16 V

線-大地之間: ±650 V

• @ 2 kV (1 kA)

2 - 3 之間: ±40 V

2 或 3 - 1 之間: ±25 V

線-大地之間: ±800 V

反應時間: 0.1 μs 以下

洩漏電流:

B - C 之間: 2 μA 以下 @ ±6 V DC

B 或 C - A 之間: 2 μA 以下 @ ±3 V DC

線-大地之間: 2 μA 以下 @ ±140 V DC

放電耐量 (I<sub>max</sub>): 5000 A (8/20 μs)

最大負載電流 (I<sub>m</sub>): 100 mA

內部串接阻抗: 10 Ω ±0.1 %, 30 ppm/°C (17 ppm/°F)

靜電容量 @ 1 Mhz:

各線之間: 1000 pF 以下

線-大地之間: 100 pF 以下

突波保護性能: IEC 61643-21 Categories C1、C2、D1

#### 標準及認證

EU 符合性:

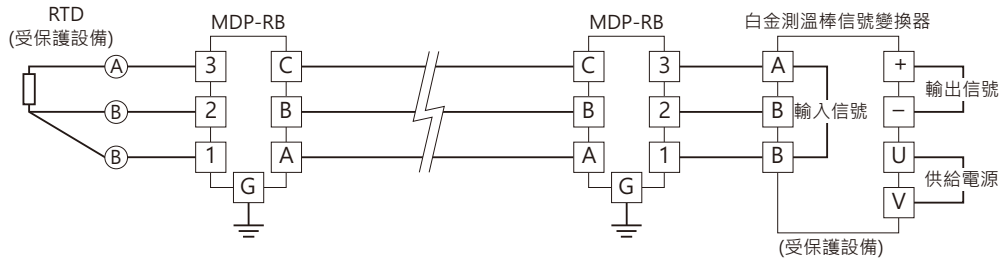
EMC 指令

EMI EN 61000-6-4

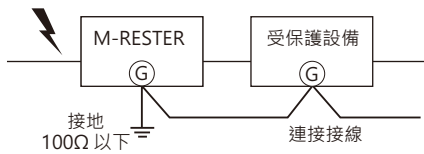
EMS EN 61000-6-2

RoHS 指令

接線例



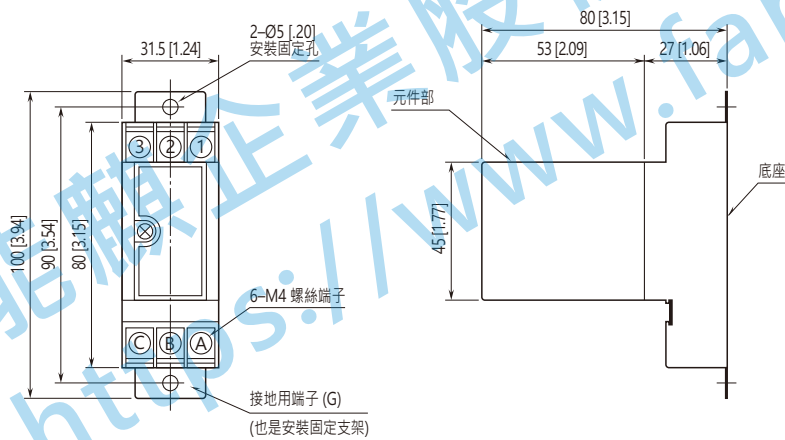
接地



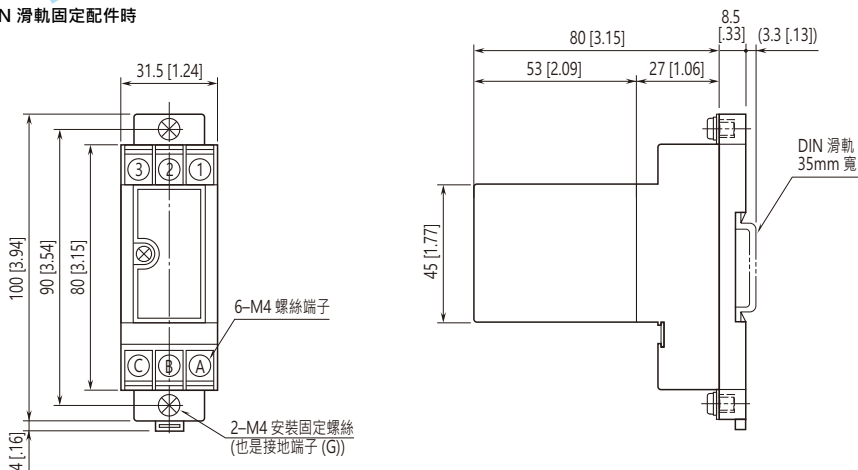
確保將線路連接到受保護設備的外殼和 M-RESTER 的接地端子上。  
 如果受保護設備沒有接地端子，則只要將 M-RESTER 單獨接地。  
 當採用有 DIN 滑軌固定配件規格時，安裝螺絲就是 M-RESTER 的接地端子。

外型尺寸及端子配置圖 單位: mm (inch)

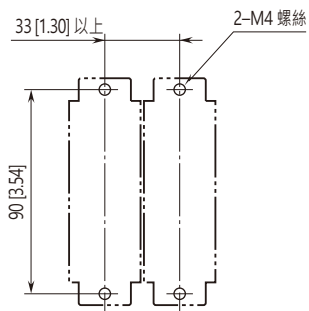
■ 標準型



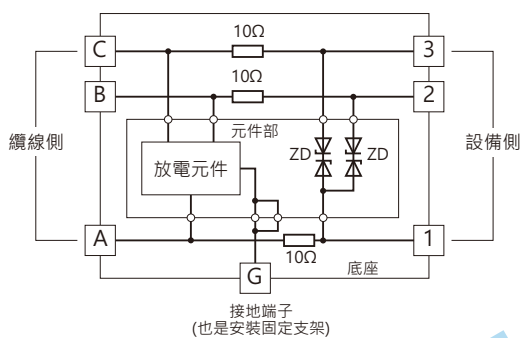
■ 有 DIN 滑軌固定配件時



安裝尺寸圖 單位: mm (inch)



電路概要和接線圖



規格如有更改，恕不另行通知。

能麒企業股份有限公司  
<https://www.fapro.com.tw>