

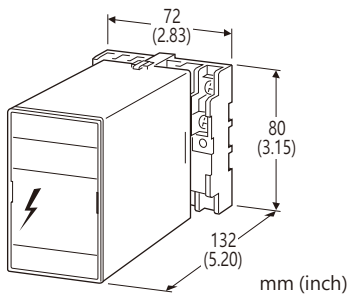
電子設備專用避雷器 M-RESTER

荷重元用避雷器

(6線式遙測用)

主要機能與特色

- 保護突波進入荷重元(Load cell)和變換器之間的接線, 免於雷擊突波造成損壞
- 6線式遙測(remote sensing)用
- 僅吸收突波而不影響儀表信號



型號: MD-LC2

訂購時指定事項

- 型號代碼: MD-LC2

一般規格

結構: 插入(Plug-in) 型
 連接方式: M3.5 螺絲端子連接
 外殼材質: 阻燃樹脂 (黑色)

安裝規格

使用溫度範圍: -5 ~ +55°C (23 ~ 131°F)
 使用濕度範圍: 30 ~ 90 %RH (無結露)
 固定: 壁面或 DIN 滑軌
 重量: 250 g (0.55 lb)

性能

最大容許電壓

- 信號側(L1 - L2 之間): $\pm 0.3V$
- 激勵電壓側(+ -- 之間): 15 V
- 激勵電壓側(S+ - S- 之間): 15 V
- 信號(L1, L2) - 大地之間: $\pm 15V$
- 激勵電壓(+, S+) - 大地之間: +30/-15V
- 激勵電壓(-, S-) - 大地之間: $\pm 15V$

放電開始電壓 (峰值電壓)

- 信號側(L1 - L2 之間): $\pm 0.3V$ 以上
- 激勵電壓側(+ -- 之間): 15 V 以上
- 激勵電壓側(S+ - S- 之間): 15 V 以上
- 信號(L1, L2) - 大地之間: $\pm 15V$ 以上
- 激勵電壓(+, S+) - 大地之間: +30/-15V 以上
- 激勵電壓(-, S-) - 大地之間: $\pm 15V$ 以上

限制電壓 (Up)

- 信號側(L1 - L2 之間): $\pm 20V$ 以下
 - 激勵電壓側(+ -- 之間): 40 V 以下
 - 激勵電壓側(S+ - S- 之間): 40 V 以下
 - 信號(L1, L2) - 大地之間: $\pm 40V$ 以下
 - 激勵電壓(+, S+) - 大地之間: +65/-40V 以下
 - 激勵電壓(-, S-) - 大地之間: $\pm 40V$ 以下
- M-RESTER 可以通過的最大電壓。
 受保護的設備必須能夠在很短的時間內承受該電壓。

反應時間: 4 ns 以下

洩漏電流:

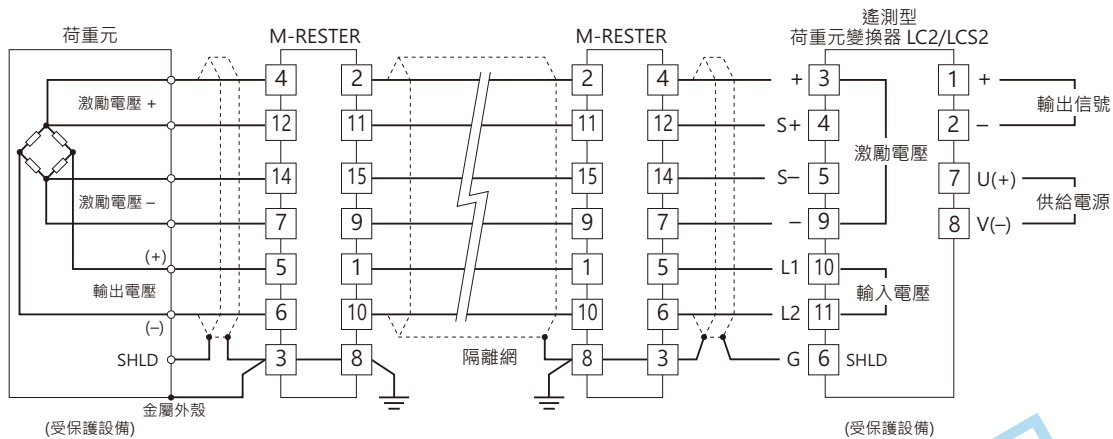
- 信號側(L1 - L2 之間): 0.2 μA 以下 @ $\pm 0.3V$ DC
- 激勵電壓側(+ -- 之間): 2 μA 以下 @ 15 V DC
- 線 - 大地之間: 2 μA 以下 @ $\pm 15V$ DC

放電耐量 (Imax): 5000 A (8/20 μs)

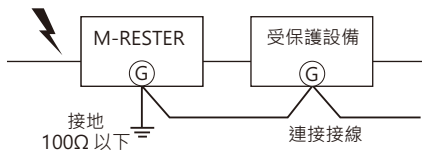
內部串接阻抗及最大負載電流

- 信號側(L1, L2)各線: 約 10 Ω 以下; 100 mA 以下
- 激勵電壓側(+, -)各線: 約 4 Ω 以下; 200 mA 以下
- 激勵電壓側(S+, S-)各線: 約 10 Ω 以下; 100 mA 以下

接線例

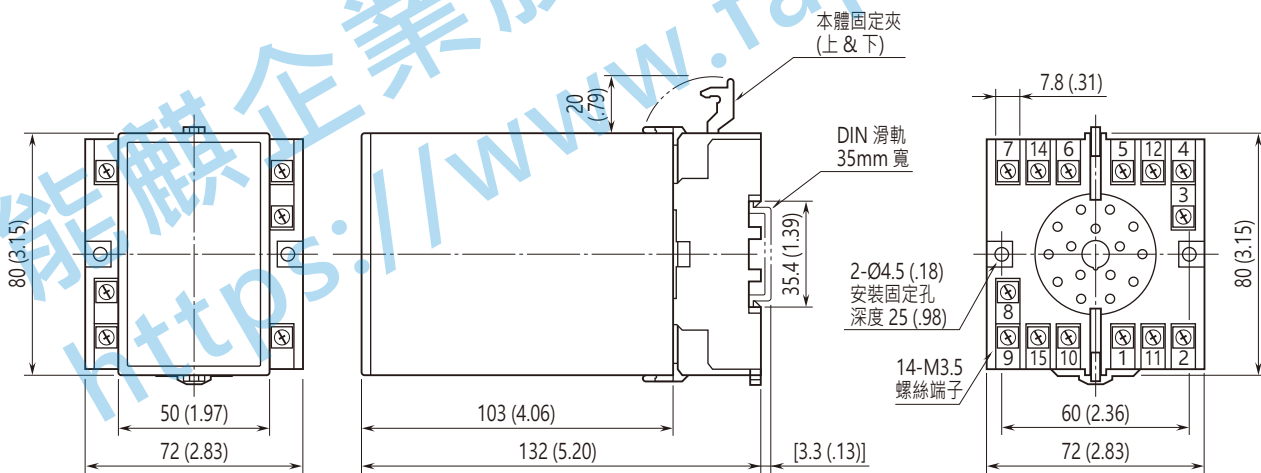


接地



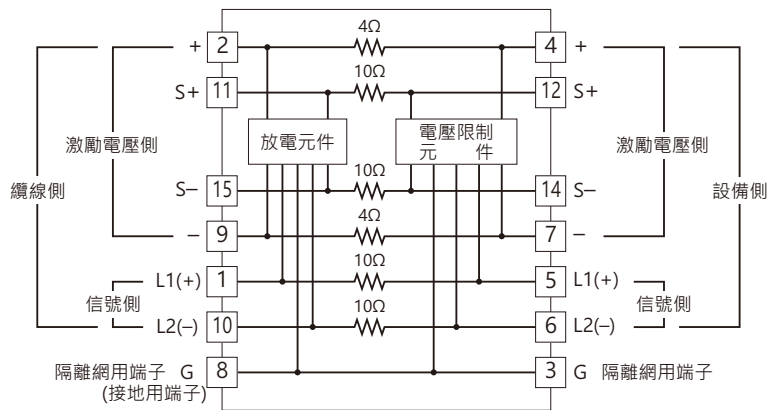
確保將線路連接到受保護設備的外殼和 M-RESTER 的接地端子上。
 如果受保護設備沒有接地端子，則只要將 M-RESTER 單獨接地。

外型尺寸及端子配置圖 單位: mm (inch)



• 安裝時，各單元之間不需要額外的空間。

電路方塊圖



規格如有更改，恕不另行通知。

能麒企業股份有限公司
<https://www.fapro.com.tw>