

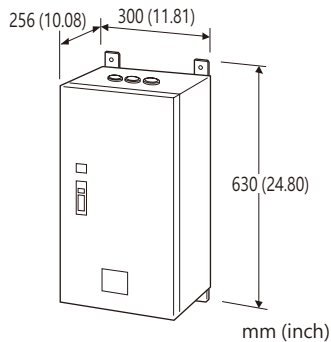
電子設備專用避雷器 M-RESTER

大容量系統電源用避雷器

(單相 200 V / 220 V / 240 V AC)

主要機能與特色

- 保護整個系統免受從輸電線路透過變電站設備的雷擊突波影響。適合安裝在耗電量較大的設備上, 例如中央控制室或操作控制室的儀表監控盤、電腦系統或遙測系統
- 由空心電抗器、大容量放電元件及電磁接觸器組成
- 當放電元件遭受超過承受能力的雷擊突波損壞, 放電元件上密封的溫度保險絲將會檢出而熔斷, 切斷電磁接觸器的驅動電路, 從而保護避雷器所連接的整個設備。



型號: MH-2201

訂購時指定事項

- 型號代碼: MH-2201

一般規格

連接方式

一次側: M12 螺絲端子

二次側: M10 螺絲端子

螺絲端子: 鍍鎳黃銅

外殼材質: 鋼板 t = 1.6 (黑色)

安裝規格

使用溫度範圍: -5 ~ +55°C (23 ~ 131°F)

使用濕度範圍: 30 ~ 90 %RH (無結露)

固定: 壁掛

重量: 40 kg (88.2 lbs)

性能

放電開始電壓 (峰值電壓):

各線之間: 380 V 以上

線-接地之間: 410 V 以上

電壓保護位準

各線之間: 700 V 以下

線-接地之間: 700 V 以下

(M-RESTER 可以通過的最大電壓。)

受保護的設備必須能夠在很短的時間內承受該電壓。)

反應時間: 0.1 μs 以下

洩漏電流

各線之間: 1A 以下 (在額定電壓下, 包含繼電器線圈電流)

線-接地之間: 1 mA 以下 @300 V DC

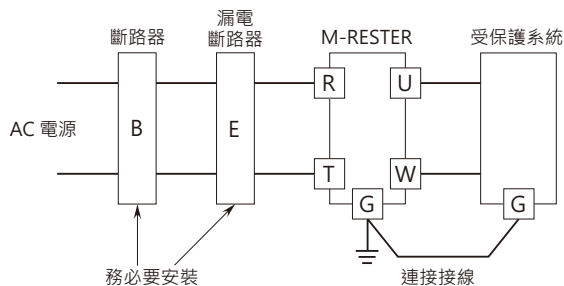
放電耐量: 10000 A (8/ 20 μs)

最大負載電流: 200 A

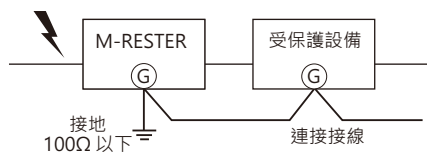
壓降: 2 V 以下 (50/60 Hz)

額定線間電壓: 200 V / 220 V / 240 V AC

接線例

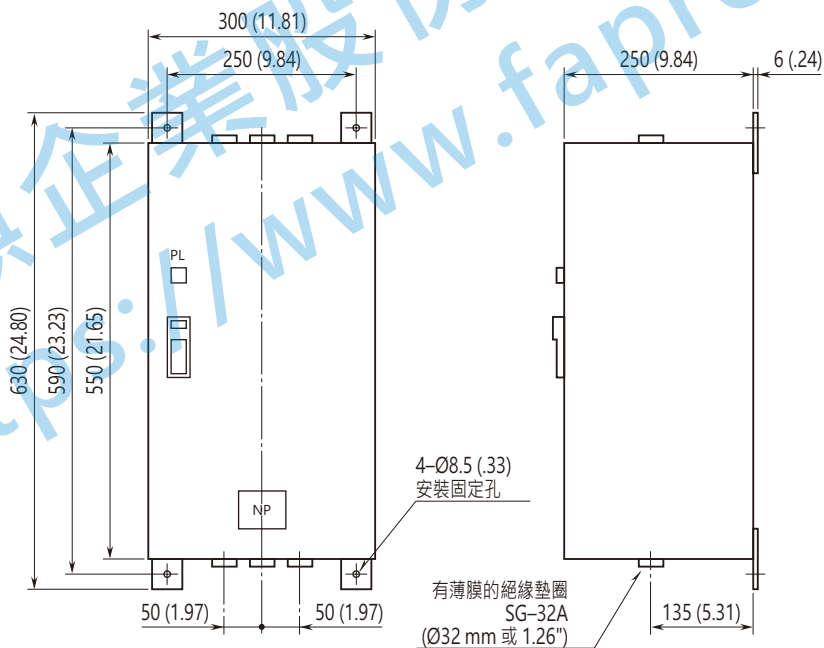


接地



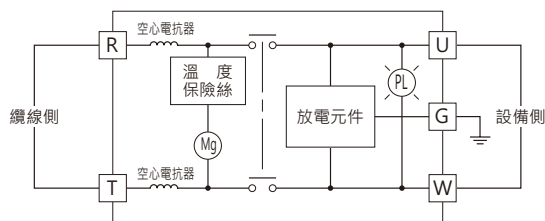
確保將線路連接到受保護設備的外殼和 M-RESTER 的接地端子上。
 如果受保護設備沒有接地端子，則只要將 M-RESTER 單獨接地。

外型尺寸圖 單位: mm [inch]



PL: 電源指示燈
 NP: 銘板

電路概要和接線圖



規格如有更改，恕不另行通知。

能麒企業股份有限公司
<https://www.fapro.com.tw>