

## 電子設備專用避雷器 M-RESTER

### 電源用避雷器

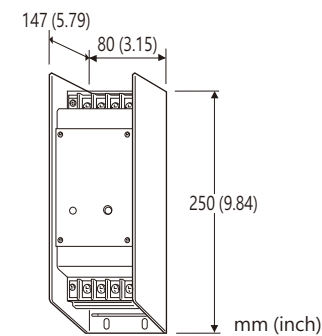
(30 A, 100 / 110 / 120 V AC)

#### 主要機能與特色

- 專為中容量的電源需求而設計
- 保護電子設備免於遭受經由變電站和降壓變壓器進入的雷擊突波影響
- 放電元件故障觸發保險絲熔斷及警報接點導通
- 可有效抑制開流體、斷路器、馬達啟動器等所產生的切替瞬變

#### 應用例

- 控制盤、遙測盤的電源保護



### 安裝規格

使用溫度範圍: -5 ~ +55°C (23 ~ 131°F)

使用濕度範圍: 30 ~ 90 %RH (無結露)

固定: 壁掛

重量: 3.7 kg (8.16 lbs)

### 性能

#### 放電開始電壓 (峰值電壓):

各線之間: 190 V 以上

線-接地之間: 410 V 以上

#### 電壓保護位準

各線之間: 350 V 以下

線-接地之間: 700 V 以下

(M-RESTER 可以通過的最大電壓。)

受保護的設備必須能夠在很短的時間內承受該電壓。)

反應時間: 0.1 μs 以下

#### 洩漏電流

各線之間: 1mA 以下 @150 V DC

線-接地之間: 1 mA 以下 @300 V DC

放電耐量: 10000 A (8/ 20 μs)

最大負載電流: 30 A

壓降: 2 V 以下 (50/60 Hz)

額定線間電壓: 100 V / 110 V / 120 V AC

型號: MH-130A

### 訂購時指定事項

- 產品型號: MH-130A

### 一般規格

結構: 壁掛式、前置端子; 提供端子蓋板

連接方式: M4 螺絲端子連接 (扭力 1.6 N·m)

螺絲端子: 鍍鎳黃銅

外殼材質: 鋼板 t = 1.6 (黑色)

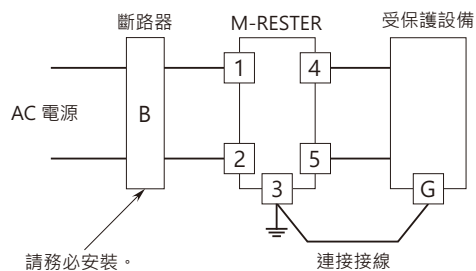
異常指示: 保險絲熔斷時異常指示孔中顯示白色

監視指示燈: 綠色霓虹燈, 電源 ON 時亮燈

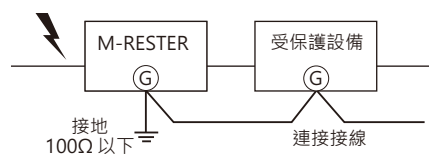
警報接點: 放電元件異常時導通 (保險絲熔斷時)

- 額定負載: 100 V AC @250 mA ( $\cos \phi = 1$ )  
100 V DC @250 mA (電阻性負載)
- 最大開閉電壓: 125 V AC 或 125 V DC
- 最大開閉功率: 25 VA 或 25 W
- 最小適用負載: 5 V DC @10 mA

接線例

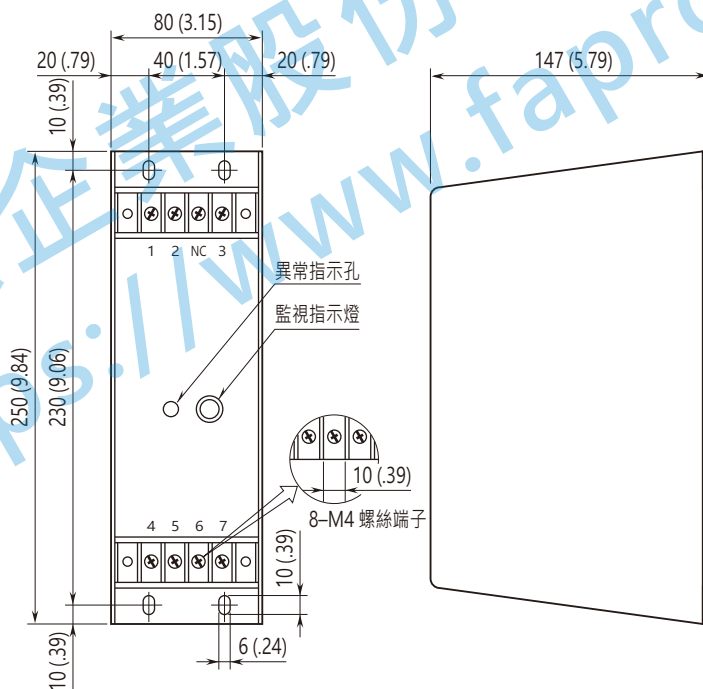


接地

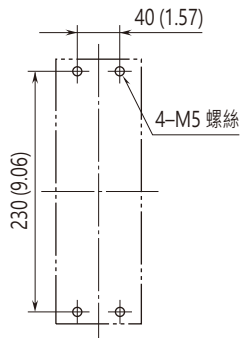


確保將線路連接到受保護設備的外殼和 M-RESTER 的接地端子上。  
 如果受保護設備沒有接地端子，則只要將 M-RESTER 單獨接地。

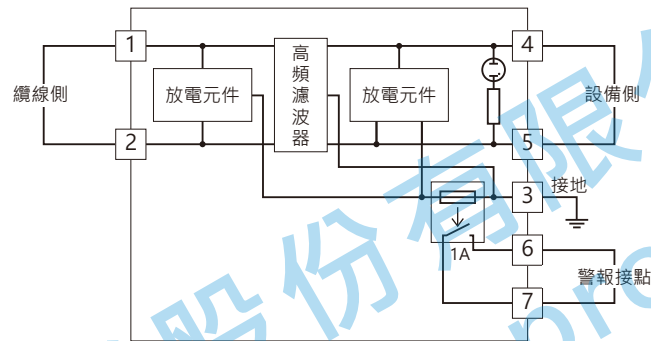
外型尺寸及端子配置圖 單位: mm [inch]



安裝尺寸圖 單位: mm (inch)



電路概要圖



規格如有更改，恕不另行通知。

能麒企業股份有限公司  
<https://www.faprio.com.tw>