

取扱説明書

大容量システム電源用避雷器

形式

MH - 1201
MH - 2201
MH - 2203

ご使用いただく前に

このたびは、エム・システム技研の製品をお買い上げいただき誠にありがとうございます。本器をご使用いただく前に、下記事項をご確認下さい。

梱包内容を確認して下さい

・避雷器 1台

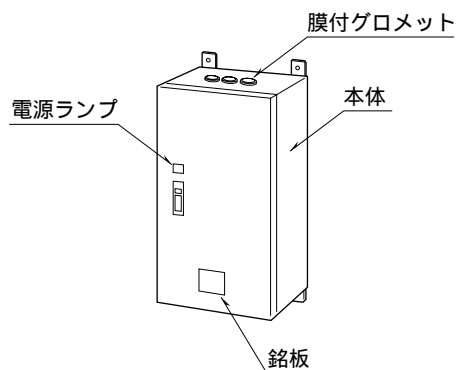
形式を確認して下さい

お手元の製品がご注文された形式かどうか銘板で形式を確認して下さい。

取扱説明書の記載内容について

本取扱説明書は本器の取扱い方法、外部結線および簡単な保守方法について記載したものです。

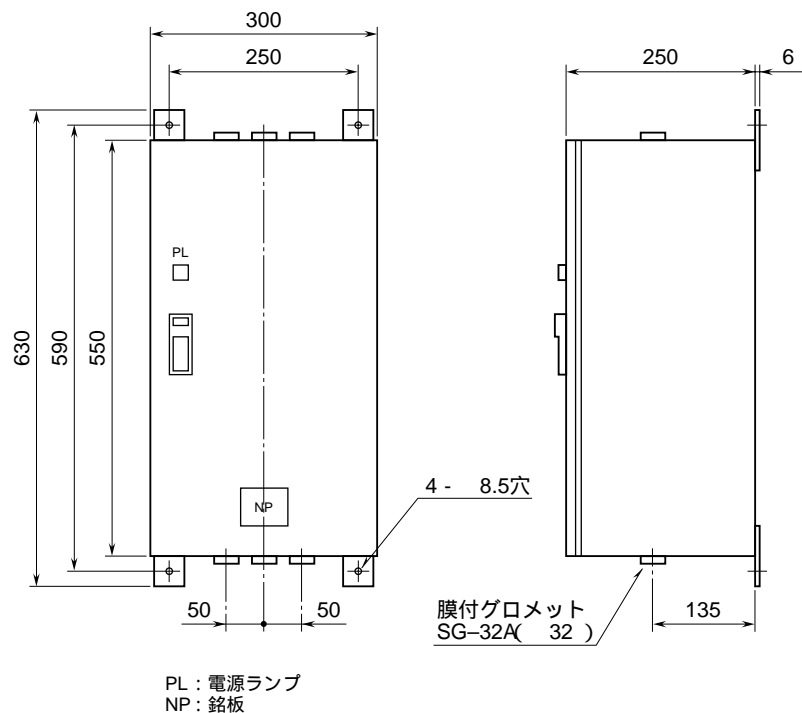
各部の名称



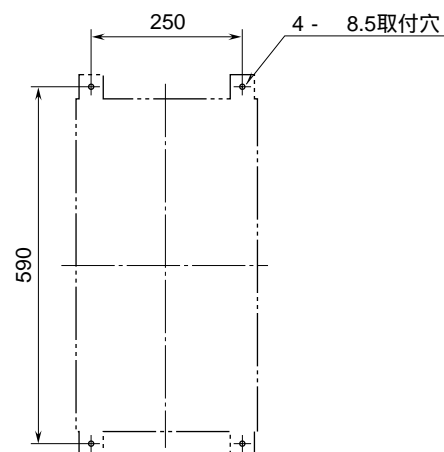
取付方法

下記の外形寸法図および取付寸法図を参考に行って下さい。

外形寸法図 (単位: mm)



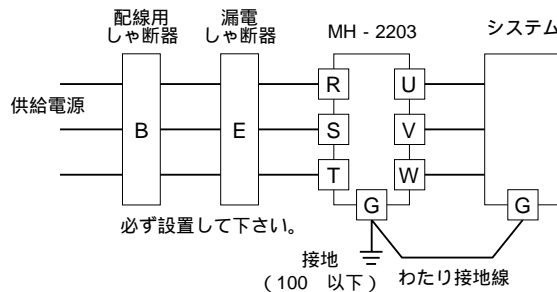
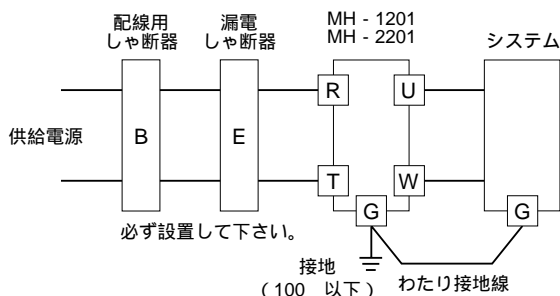
取付寸法図 (単位: mm)



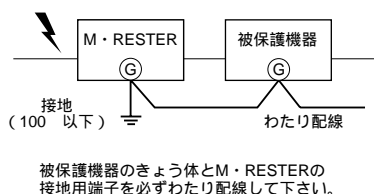
接 続

各端子の接続は下図もしくは銘板の端子接続図を参考にして行って下さい。
 接地用端子 (G) は保護される機器のきょう体とわたり配線をして、必ず接地して下さい。(100 以下)

結線要領図



必ずわたり配線を！(アースのとり方)



ご注意事項

設置について

- 塵埃、金属粉などの多いところでは、防塵設計のきょう体に収納し、放熱対策を施して下さい。
- 振動、衝撃は故障の原因となることがあるため極力避けて下さい。
- 周囲温度が $-5 \sim +55$ を越えるような場所、周囲湿度が $30 \sim 90\% \text{ RH}$ を越えるような場所や結露するような場所でのご使用は、寿命・動作に影響しますので避けて下さい。

耐電圧試験について

本器の、電源 - きょう体間は 410 V 以上の電圧を印加すると放電を開始します。そのため耐電圧試験は行えません。本器を接続せずに行うか、絶縁抵抗試験(DC 250 V)にて絶縁を確認して下さい。

定格電流について

保護したい機器の定格電流がM・RESTERの最大負荷電流を越えないことを確認して下さい。また、供給電源側には必ず定格電流の配線用しゃ断器を取付けて下さい。

その他

- 緊急時のために、予備のM・RESTERをご準備いただくことをお勧めします。

保 守

点検は、定期的に行って下さい。

雷の発生は、気付かない場合が多く、遠雷の場合でも誘導サージは発生することがあります。本体の劣化を発見するためにも、雷シーズンの前と後の年2回程度、定期的に行って下さい。また、大きな雷があったときは、その都度必ず点検して下さい。

点検は下記の要領で行って下さい。

点 検

- 端子接続図に従って結線がされていますか。
 - 接地用端子 (G) は保護される機器のきょう体に接続されていますか。
 - 接地用端子 (G) は、接地されていますか。
- 電源ランプをご確認下さい。
 - 電源を投入し、電源ランプが点灯するか確認して下さい。消えていれば本体を交換して下さい。
- 放電動作は正常ですか。
 - 放電動作の点検を行うときは電源を切り、M・RESTERに接続されている線を全て外してから行って下さい。
 - テスタの高抵抗レンジにより次の各端子間の抵抗値を測定して下さい。無限大であれば正常です。
 - (U) - (W), (U) - (G), (W) - (G)
 また、各端子間を、DC 500 V メガーで測定し、各端子間が放電していることを確認して下さい。(メガーの指示が振切れず。)
 - MH - 2203 の場合、測定端子は (U) - (V), (U) - (W), (V) - (W), (U) - (G), (V) - (G), (W) - (G) で確認して下さい。
- 上記の点検にて異常が認められた場合には、本体が劣化していますので、交換して下さい。

保 証

本器は、厳密な社内検査を経て出荷されておりますが、万一製造上の不備による故障、または輸送中の事故、出荷後3年以内正常な使用状態における故障の際は、ご返送いただければ交換品を発送します。

ただし、放電耐量以上のサージによる故障は、保証範囲外です。