

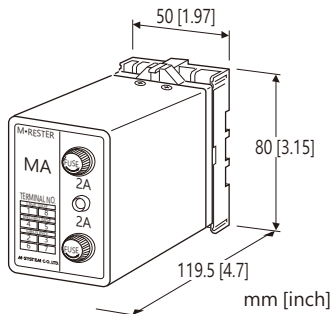
電子設備專用避雷器 M-RESTER

電源用避雷器

(2 A, 200 / 220 / 240 V AC)

主要機能與特色

- 專為高達 2A 的 AC 電源而設計
- 不會降低線路正常頻率(50/60 Hz)
- 提供電源指示燈



型號: MA-200[1]

訂購時指定事項

- 型號代碼: MA-200[1]
參考下面 [1] 的說明, 並指定該項代碼。
(例如: MA-200/CE)

[1] 選項

適用標準 & 認證

- 空白: 不適用 CE 標誌
- /CE: 適用 CE 標誌

一般規格

- 結構: 插入(Plug-in) 型
- 連接方式: M3.5 螺絲端子連接 (扭力 0.8 N·m)
- 螺絲端子: 鍍鎳銅
- 外殼材質: 阻燃樹脂 (黑色)
- 監視指示燈: 綠色霓虹燈, 通電時亮燈

安裝規格

- 使用溫度範圍: -5 ~ +55°C (23 ~ 131°F)
- 使用濕度範圍: 30 ~ 90 %RH (無結露)
- 固定: 壁掛或 DIN 滑軌
- 重量: 330 g (0.73 lb)

性能

放電開始電壓 (峰值電壓):

- 各線之間: 410 V 以上
- 線-接地之間: 410 V 以上

電壓保護位準:

- 各線之間: 700 V 以下
- 線-接地之間: 700 V 以下
- (M-RESTER 可以通過的最大電壓。
受保護的設備必須能夠在很短的時間內承受該電壓。)

反應時間: 0.1 μs 以下

洩漏電流:

- 各線之間: 1 mA 以下 @300 V DC
- 線-接地之間: 1 mA 以下 @300 V DC

放電耐量 (I_{max}): 1000 A (8/20 μs)最大負載電流 (I_N): 2 A

壓降: 2 V 以下 (50/60 Hz)

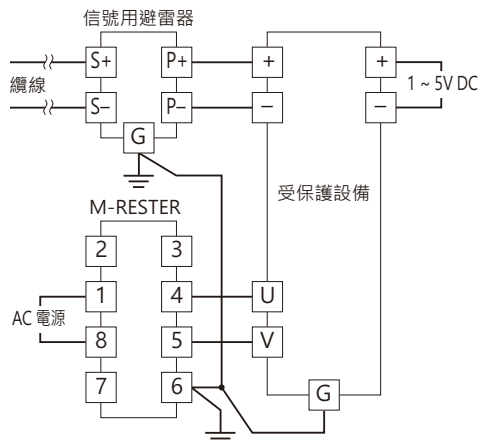
額定線間電壓: 200 V / 220 V / 240 V AC

標準及認證

EU 符合性:

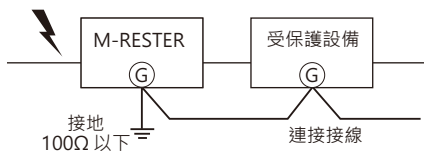
- EMC 指令
- EMI EN 61000-6-4
- EMS EN 61000-6-2
- 低電壓指令
- EN 61010-1
- 安裝類別 II
- 污染等級 2
- RoHS 指令

接線例



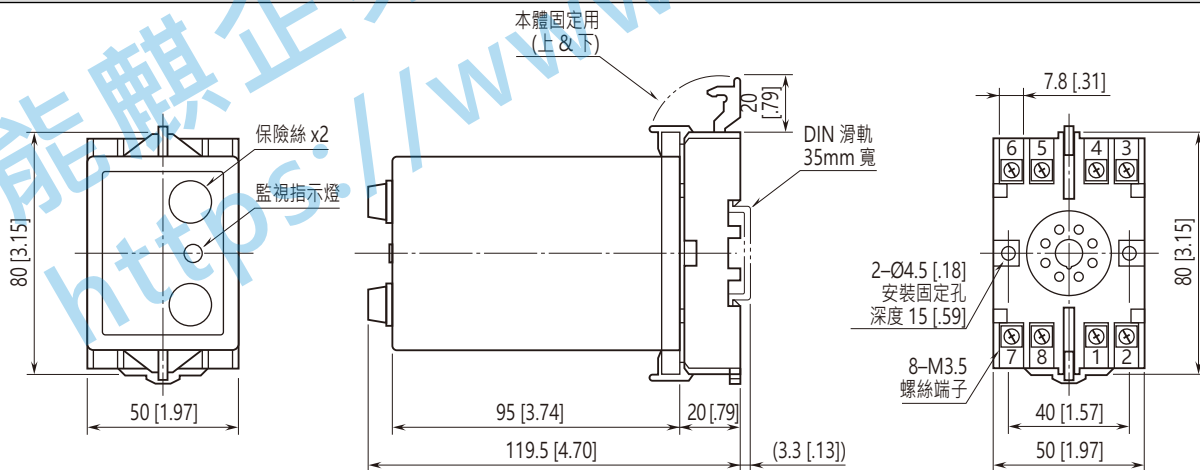
請將端子 2、3、6 及 7 其中之一接地。

接地



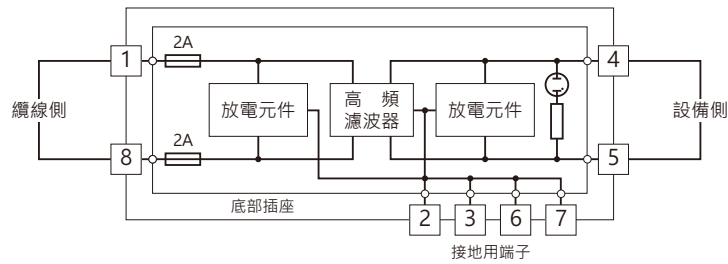
確保將線路連接到受保護設備的外殼和 M-RESTER 的接地端子上。
如果受保護設備沒有接地端子，則只要將 M-RESTER 單獨接地。

外型尺寸及端子配置圖 單位: mm [inch]



· 安裝時，各單元之間不需要額外的空間。

電路方塊圖



規格如有更改，恕不另行通知。

能麒企業股份有限公司
<https://www.fapro.com.tw>