

電子設備專用避雷器 M-RESTER

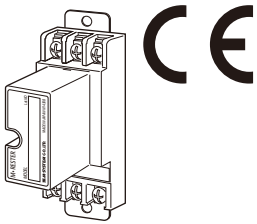
DC電源用避雷器

主要機能與特色

- 專為小容量 12V/24V 直流電源設計
- 即使拆下元件部, 電源也不會被切斷
- 僅吸收突波而不影響儀表信號
- 具監視用 LED 燈

應用例

- 保護直流電源、交換式電源供應器
- 保護電子設備的電源



型號: MDP-D[1][2]

訂購時指定事項

- 型號代碼: MDP-D[1][2]
參考下面 [1] ~ [2] 的說明, 並指定各項代碼。
(例如: MDP-D24/A33/Q)
- 指定選項代碼 /Q 的規格
(例如: /C01)

[1] 使用電源電壓

12: 12 V DC
24: 24 V DC

[2] 選項 (可複選)

DIN 滑軌固定配件

空白: 無

/A33: 有 DIN 滑軌固定配件 (型號: A-33)

其它選項

空白: 無

/Q: 有上述以外的選項 (由 選項規格指定)

選項規格: Q

塗層處理 (有關詳細資訊, 請參考 M-System 的網站。)

/C01: 矽膠塗層

/C02: 聚氨酯塗層

/C03: 橡膠塗層

一般規格

結構: 插入(Plug-in)型

突波防護方式: 限制電壓型 2連接埠避雷器

連接方式: M4 螺絲端子 (扭力 0.8 N·m)

螺絲端子: 鍍鎳鋼

外殼材質: 阻燃樹脂 (黑色)

監視指示燈: 綠色 LED, 電源供應時亮燈;
電壓限制元件故障時熄燈

安裝規格

使用電源: 最大輸出電流 1A 以下

請使用具有過載電流保護的直流電源供應器。

使用溫度範圍: -5 ~ +55°C (23 ~ 131°F)

使用濕度範圍: 30 ~ 90 %RH (無結露)

固定: 壁掛或 DIN 滑軌

重量: 140 g (0.31 lb), 標準;

165 g (0.36 lb), 有 DIN 滑軌固定配件時

性能

開始放電電壓 (Uc)

- 各線之間: 14 V (MDP-D12)
27 V (MDP-D24)

- 線-接地之間: ±160 V

電壓保護位準 (Up)

- 各線之間: 20 V (MDP-D12)
40 V (MDP-D24)

- 線-接地之間: ±650 V

反應時間:

- 各線之間: 4 ns 以下
- 線-接地之間: 20 ns 以下

洩漏電流:

- 各線之間: 3 mA 以下 @14 V DC (MDP-D12)
6 mA 以下 @27 V DC (MDP-D24)
- 線-接地之間: 0.1 mA 以下 @±160 V DC

放電耐量(I_{max}): 5000 A (8 / 20 μs)最大負載電流(I_N): 1.0 A

內部串接阻抗: 0.6 Ω 以下 (往復2線)

突波保護性能: IEC 61643-1 Class III

標準及認證

EU 符合性:

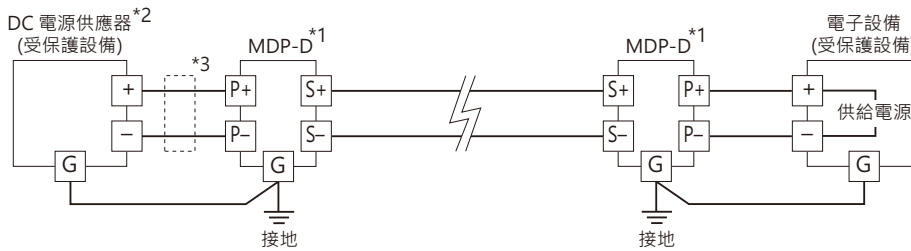
EMC 指令

EMI EN 61000-6-4

EMS EN 61000-6-2

RoHS 指令

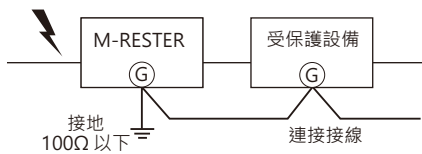
接線例



MDP-D 不能用於保護 2 線式信號變換器。要保護 2 線式信號變換器及其線路時，請使用可抑制洩漏電流的標準信號避雷器(型號: MDP-24-1)。

- *1. 將本單元連接到受保護設備時，請務必確認端子的極性。
- *2. 請使用具有過載電流保護功能的直流電源供應器。(最大輸出電流 1A)
- *3. 當輸出電流可能超過 1A 時，請安裝電流限制元件(容量 1A)。

接地

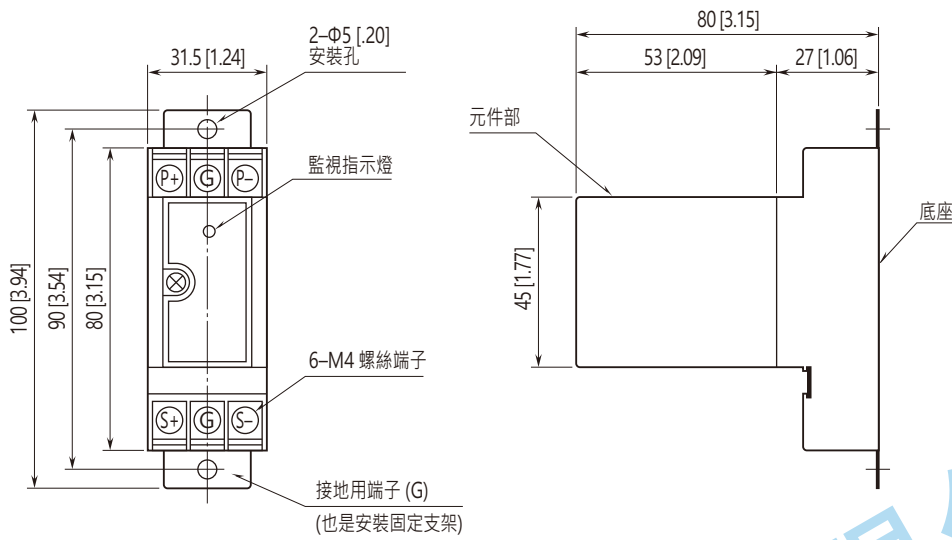


確保將線路連接到受保護設備的外殼和 M-RESTER 的接地端子上。
 如果受保護設備沒有接地端子，則只要將 M-RESTER 單獨接地。
 當採用有 DIN 滑軌固定配件規格時，安裝螺絲就是 M-RESTER 的接地端子。

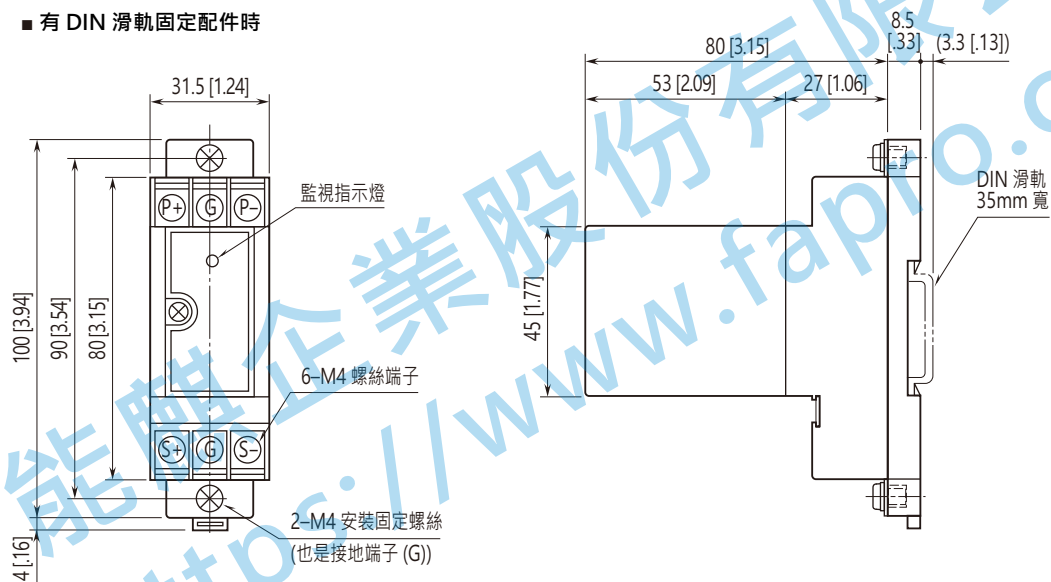
能麒企業股份有限公司
<https://www.fapro.com.tw>

外型尺寸及端子配置圖 單位: mm [inch]

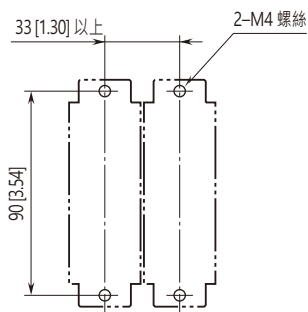
■ 標準型



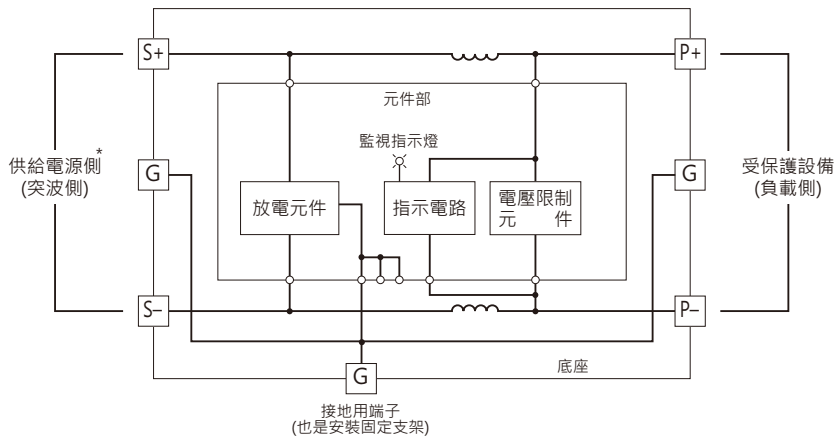
■ 有 DIN 滑軌固定配件時



安裝尺寸圖 單位: mm [inch]



電路概要和接線圖



*請使用具有過載電流保護功能的直流電源供應器。(最大輸出電流 1A)



規格如有更改，恕不另行通知。

能麒企業股份有限公司
<https://www.fapro.com.tw>