

電子設備專用避雷器 M-RESTER

電源用避雷器

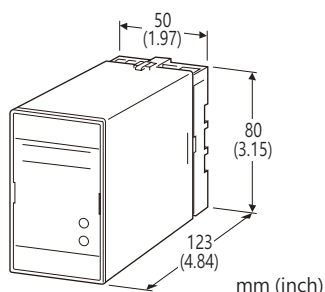
(DC 電源用)

主要機能與特色

- 專為高達 5A 的 DC 電源而設計
- 僅吸收雷擊突波而不影響儀表信號
- LED 指示燈顯示避雷器劣化狀況
- 附有保險絲, 可用於斷開放電元件

應用例

- 控制設備電源的保護
- 繼電器、液位開關、近接開關的保護
- 保護交換式電源供應器 (switching power supply) 的輸出側



型號: MDH-[1]

訂購時指定事項

- 型號代碼: MDH-[1]
- 參考下面 [1] 的說明, 並指定該項代碼。
(例如: MDH-24)

[1] 使用電源電壓

12: 12 V DC
24: 24 V DC
48: 48 V DC

一般規格

結構: 插入 (Plug-in) 型
連接方式: M3.5 螺絲端子 (扭力 0.8 N·m)
螺絲端子: 鉻化鋼
外殼材質: 阻燃樹脂 (黑色)
異常指示燈: 紅色 LED, 通電時亮燈; 異常時熄滅

安裝規格

使用溫度範圍: -5 ~ +55°C (23 ~ 131°F)

使用濕度範圍: 30 ~ 90 %RH (無結露)

固定: 壁掛或 DIN 滑軌

重量: 250 g (0.55 lbs)

性能

最大使用電壓:

15 V DC (MDH-12)

30 V DC (MDH-24)

70 V DC (MDH-48)

開始放電電壓 (峰值電壓)

各線之間: 24 V 以上 (MDH-12)

50 V 以上 (MDH-24)

88 V 以上 (MDH-48)

線-大地之間: ±380 V 以上

電壓保護位準

各線之間: 70 V 以下 (MDH-12)

140 V 以下 (MDH-24)

210 V 以下 (MDH-48)

線-大地之間: ±700 V 以下

(M-RESTER 可以通過的最大電壓。)

受保護的設備必須能夠在很短的時間內承受該電壓。)

反應時間: 0.1 μs 以下

洩漏電流

各線之間 (包含 LED 消耗的電流):

15 mA 以下 @ 15 V DC (MDH-12)

15 mA 以下 @ 30 V DC (MDH-24)

20 mA 以下 @ 70 V DC (MDH-48)

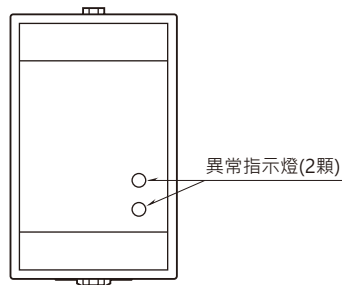
線-大地之間: 1 mA 以下 @ ±380 V DC

放電耐量: 2000 A (8 / 20 μs)

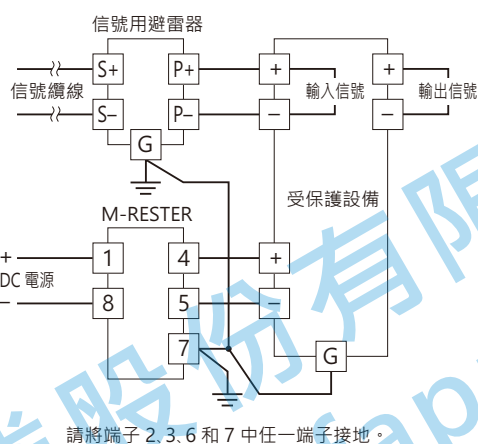
最大負載電流: 5 A

壓降: 1 V 以下

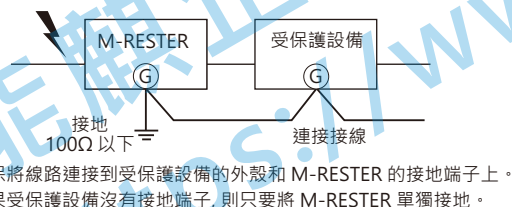
面板視圖



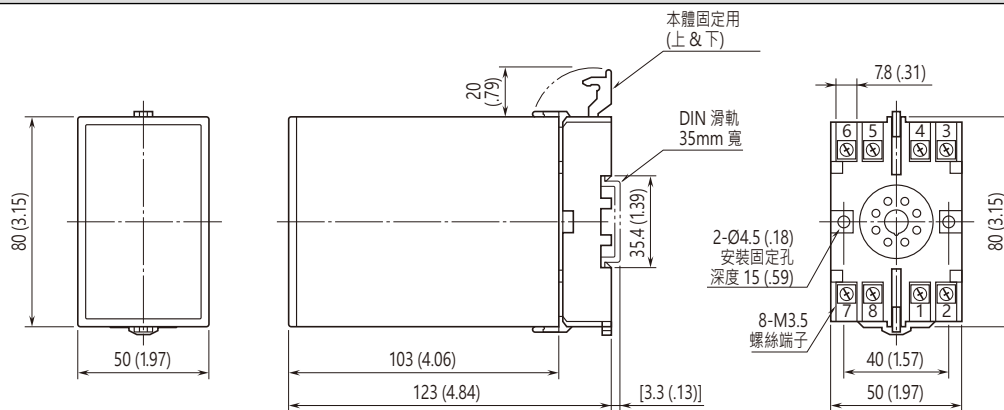
接線例



接地

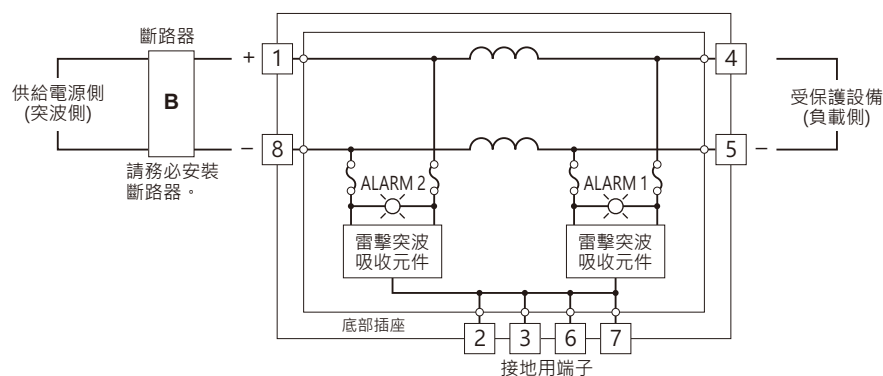


外型尺寸及端子配置圖 單位: mm [inch]



• 安裝時，各單元之間不需要額外的空間。

電路方塊圖



規格如有更改，恕不另行通知。

能麒企業股份有限公司
<https://www.fapro.com.tw>