

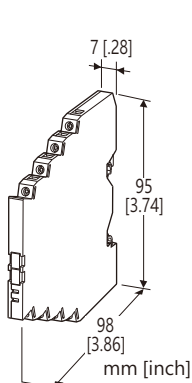
電子設備專用避雷器 M-RESTER

小容量DC電源用避雷器

(最大 1.2 A, 超薄形)

主要機能與特色

- 高放電耐容量 20 kA (8/20 μ s), 1 kA (10/350 μ s)
- 寬度僅 7 mm 的超薄型避雷器, 節省空間, 適用多點數保護
- 採用多級突波保護 (SPD) 電路, 提供優異的保護
- 便利的 DIN 滑軌安裝與接地
- 提供隔離網連接端子



型號: MD7DP-[1][2]

訂購時指定事項

- 型號代碼: MD7DP-[1][2]
參考下面 [1] ~ [2] 說明, 並指定各項代碼。
(例如: MD7DP-24/Q)
- 指定選項代碼 /Q 的規格
(例如: /C01)

[1] 使用電壓

12: 12 V DC

24: 24 V DC

[2] 選項

空白: 無

/Q: 上述以外的選項 (由 選項規格 指定)

選項規格: Q

塗層處理 (有關詳細資訊, 請參考 M-System 的網站。)

/C01: 矽膠塗層

/C02: 聚氨酯塗層

一般規格

結構: 超薄型前面端子結構

防護等級: IP20

連接方式: 歐式端子連接 (扭力 0.3 N·m)

適用電線尺寸: 0.2 ~ 2.5 mm², 剝線長度 8 mm

接地方式: 透過 DIN 滑軌接地

外殼材質: 阻燃樹脂 (黑色)

監視指示燈: 綠色 LED, 通電時亮燈;
安全保險絲熔斷時燈熄

安裝規格

使用電源: 最大輸出電流 1.2 A

注意: 請使用具有過載電流保護功能的直流電源供應器。

使用溫度範圍: -25 ~ +85°C (-13 ~ 185°F)

使用濕度範圍: 30 ~ 90 %RH (無結露)

固定: DIN 滑軌 (TH35-7.5, 1 mm 厚)

鋁製 DIN 滑軌表面的氧化膜可能會降低本單元與接地之間的導電性。請使用鋼製或銅製滑軌。

重量: 70 g (2.5 oz)

性能

	各線之間		線-大地之間
	MD7DP-12	MD7DP-24	
開始放電電壓 (Uc)	14V	27V	±160V
電壓保護位準 (Up) @4kV (1.2 / 50 μ s)	±150V	±170V	±1200V
洩漏電流 @Uc	6mA 以下	6mA 以下	5 μ A 以下
反應時間	4ns 以下	4ns 以下	20ns 以下
放電耐量 (Imax)	20kA (8 / 20 μ s) 1.0kA (10 / 350 μ s)		
最大負載電流 (In)	1.2 A		
內部串接阻抗	0.8 Ω 以下 (往復2線)		
突波保護性能	IEC 61643-21 Category C1, C2, D1		

標準及認證

EU 符合性:

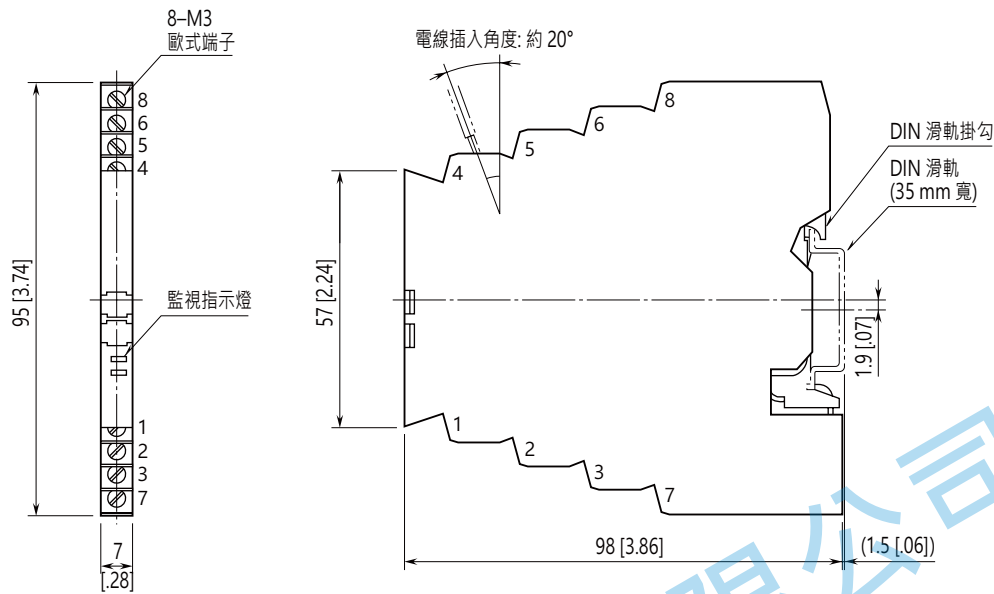
EMC 指令

EMI EN 61000-6-4

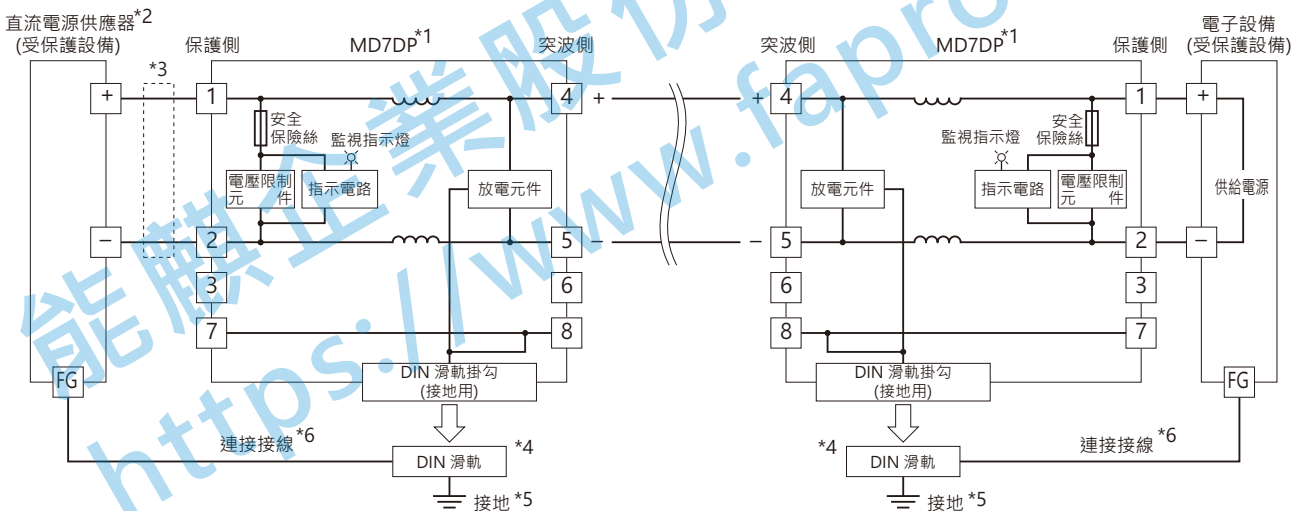
EMS EN 61000-6-2

RoHS 指令

外型尺寸及端子配置圖 單位: mm [inch]



電路概要和接線圖



- *1. MD7DP 不能用於保護 2 線式信號變換器。要保護 2 線式信號變換器及其線路時，請使用可抑制洩漏電流的標準信號避雷器(型號: MD7ST)。
將本單元連接到受保護設備時，請務必確認端子的極性。
- *2. 請使用具有過載電流保護功能的直流電源供應器。(最大輸出電流 1.2A)
- *3. 當輸出電流可能超過 1.2A 時，請安裝電流限制元件(容量 1.2A)。
- *4. 鋁製滑軌表面的氧化膜可能會降低本單元與接地之間的導電性。
請使用銅製或銅製滑軌。
- *5. 請確認有將 DIN 滑軌接地。建議接地阻抗 100Ω 以下。
- *6. 請將 DIN 滑軌到受保護設備的外殼連接接地，使設備有相同的接地電位。
當受保護設備沒有接地端子時，則僅需將本避雷器接地即可。



規格如有更改，恕不另行通知。