

通信ネットワークに侵入する雷サージから機器を保護します。

電子機器専用避雷器 **M-RESTER®** シリーズ

CC-Link用 避雷器

Lightning Surge Protector for CC-Link

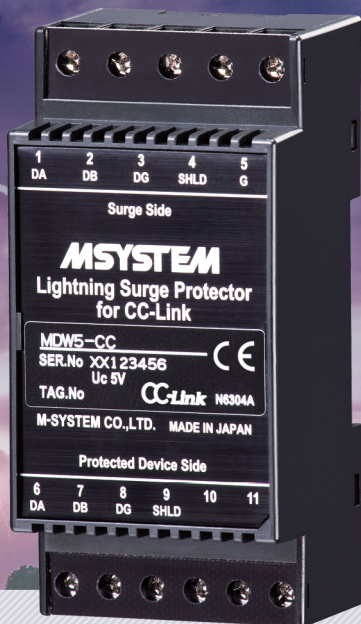


CC-Link 用 避雷器 MDW5-CC

⚡ CC-Link の屋外配線もこれで安心！

⚡ CC-Link 協会認定です。

- ⚡ CC-Link Ver.1.10 / 2.00 対応です。
- ⚡ JIS C 5381-21 に対応しています。
- ⚡ 便利な DIN レール取付です。



CC-Link

JIS 対応 RoHS CE

CC-Link 用 避雷器

形 式 **MDW5-CC**
基本価格 **30,000 円**

屋外配線も安心です

ローカルネットワークが工場間など屋外に敷設される場合は、雷サージからリモート I/O や PLC を守るための避雷器を設置する必要があります。MDW5-CC は CC-Link 協会が認定している CC-Link 用避雷器なので、安心してご使用いただけます。



廃形しません!! 電子パーツが廃止になった場合でも設計変更に対応いたします。

ただし、代替の電子パーツを入手できない、あるいはリビートオーダが見込めない場合などは廃形にすることがあります。

株式会社 エム・システム技研
Visit our website! www.m-system.co.jp

● 適用ネットワーク

・ CC-Link Ver.1.10 / 2.00

● 設置仕様

使用温度範囲：-5～+55℃

使用湿度範囲：30～90%RH（結露しないこと）

取付：DIN レール取付

質量：約 100g

● 性能

最大使用電圧 (Uc)

- ・ 線間 (DA-DB) : ±5V
- ・ 線間 (DA・DB-DG) : 5V

保護レベル (Up) @4kV (1.2 / 50 μs)

- ・ 線間 (DA-DB) : ±20V
- ・ 線間 (DA・DB-DG) : +20V、-10V

応答時間

- ・ 線間 (DA-DB) : 4ns 以下
- ・ 線間 (DA・DB-DG) : 4ns 以下

洩れ電流 (@最大使用電圧)

- ・ 線間 (DA-DB) : 0.2mA
- ・ 線間 (DA・DB-DG) : 0.2mA

放電耐量：10kA (8 / 20 μs)

最大負荷電流：100mA

内部直列抵抗：約 2Ω (1 線あたり)

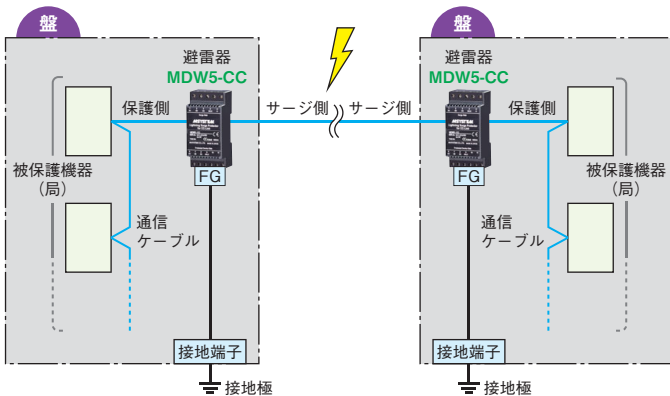
静電容量 (@1MHz)

- ・ 線間 (DA-DB) : 約 30pF
- ・ 線間 (DA・DB-DG) : 約 60pF

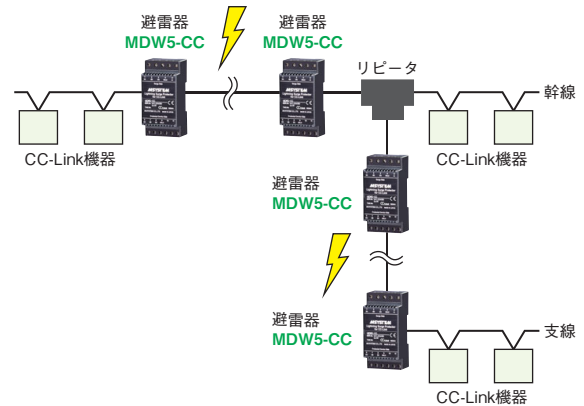
結線要領図

Lightning Surge Protector for CC-Link

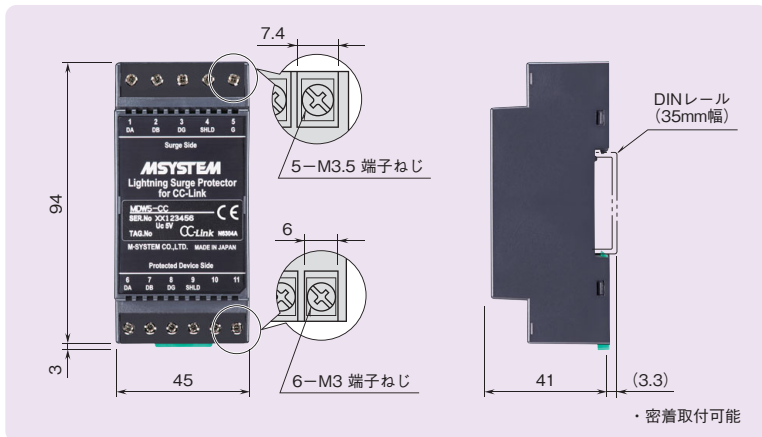
■ ネットワークへの設置方法



■ 幹線と支線を保護する場合



外形寸法図 (単位：mm)



● 記載内容はお断りなしに変更することがありますのでご了承ください。

● ご注文・ご使用に際しては、最新の「仕様書」および下記 URL より「ご注文に際して」を必ずご確認ください。
http://www.m-system.co.jp/info_order/index.html

● 本製品を輸出される場合には、『外国為替及び外国貿易法』の規制をご確認のうえ、必要な手続きをお取りください。
 安全保障貿易管理についてはエム・システム技研ホームページより「輸出（該非判定）」をご覧ください。

エム・システム技研製品のご注文や価格につきましては、下記までご連絡ください。

代理店



ホットライン
 ☎ 0120-18-6321
 カスタマセンター
 ☎ 06-6659-8200 FAX 06-6659-8510



總公司：新北市五股區五權七路22號4樓
 TEL: (02) 2298-1399 FAX: (02) 2298-1319
 台南所：台南市東區東門路二段299號8樓
 TEL: (06) 234-1899 FAX: (06) 234-5100
[Http://www.fapro.com.tw](http://www.fapro.com.tw)
 E-mail: public@fapro.com.tw

● ホームページ：<http://www.m-system.co.jp/> ● メール：hotline@m-system.co.jp

本社・カスタマセンター 〒557-0063 大阪市西成区南津守 5 丁目 2 番 55 号 TEL (06) 6659-8200(代) FAX (06) 6659-8510
 関東支店 〒108-0014 東京都港区芝 4 丁目 2 番 3 号 (NOF 芝ビル 1F) TEL (03) 3456-6400(代) FAX (03) 3456-6401
 中部支店 〒460-0003 名古屋市中区錦 1 丁目 7 番 34 号 (ステージ錦 I ビル 3F) TEL (052) 202-1650(代) FAX (052) 202-1651
 関西支店 〒541-0044 大阪市中央区伏見町 4 丁目 4 番 9 号 (オーエックス淀屋橋ビル 8F) TEL (06) 6223-0040(代) FAX (06) 6223-0041