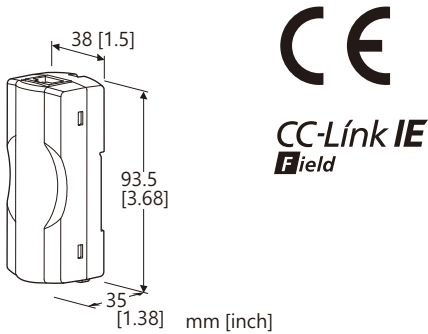


## 電子設備專用避雷器 M-RESTER

### CC-Link IE Field網路用避雷器

#### 主要機能與特色

- 推薦用於 CC-Link IE Field網路
- 網路線的隔離網可選擇浮接或透過短路棒接地
- DIN滑軌安裝固定
- 使用 M3螺絲端子或透過 DIN滑軌接地



### 型號: MDCAT-NC-5E

#### 訂購時指定事項

- 訂購代碼: MDCAT-NC-5E

#### 連接線類別

5E: CAT5e

#### 附屬品

連接到受保護設備的網路線  
(CC-Link IE Field網路對應網路線, 0.米)

#### 適用網路

適用網路: CC-Link IE Field Network  
適用網路線: CC-Link IE Field網路對應網路線

#### 一般規格

##### 連接方式

網路: RJ-45連接埠  
接地: M3螺絲端子 (扭力 0.6N·m)  
或透過 DIN滑軌  
螺絲端子: 鍍鎳黃銅  
外殼材質: 阻燃樹脂 (黑色)

#### 安裝規格

使用溫度範圍: -25~+85°C (-13~+185°F)  
使用濕度範圍: 10~90%RH (無結露)  
固定方式: DIN滑軌 (TH35-7.5, 1mm厚)  
當本單元要透過 DIN滑軌接地時, 請使用鋼製或銅製滑軌。  
因鉛軌表面的氧化膜可能會降低模組與大地之間的導電性。  
重量: 150g (0.33lb)

#### 性能

##### 最大連續使用電壓(Uc):

- 線間1: ±6V
- 線間2: ±58V
- 線-大地之間: ±150V

##### 電壓保護位準(U<sub>p</sub>):

- 線間1: ±15V (@2kV, 1.2/50μs)
- 線間2: ±100V (@2kV, 1.2/50μs)
- 線-大地之間: ±600V (@4kV, 1.2/50μs)

##### 反應時間:

- 線間1: 4ns
- 線間2: 4ns
- 線-大地之間: 20ns

##### 洩漏電流 @Uc:

- 線間1: 25μA
- 線間2: 5μA
- 線-大地之間: 5μA

##### 放電耐量 (I<sub>max</sub>):

- 線間1: 100A (8/20μs)
- 線間2: 100A (8/20μs)
- 線-大地之間: 10kA (8/20μs)

##### 最大負載電流 (I<sub>N</sub>): 1A

內部串接電阻: 約 0Ω

傳輸性能: TIA/EIA-568-B.2 CAT5e

雷擊保護性能: IEC 61643-21 Categories C1、C2

註: "線間1" 為 RJ-45連接埠腳位1-2、3-6、4-5 與7-8之間,  
"線間2" 為 1或2-3或6 與 4或5-7或8之間

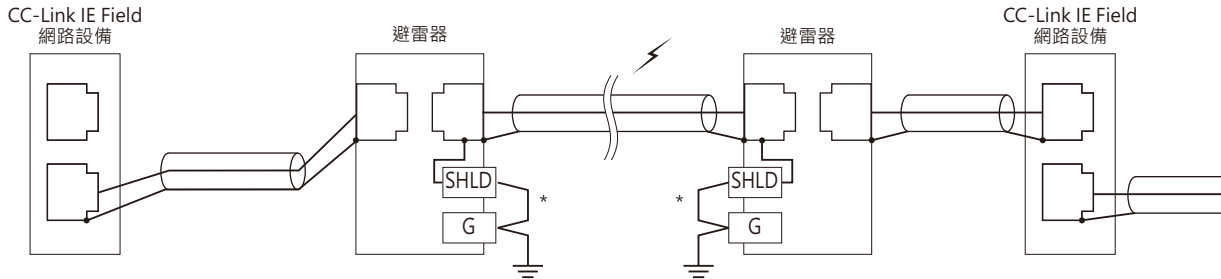
#### 標準與認證

##### EU符合性:

EMC指令  
EMI EN 61000-6-4  
EMS EN 61000-6-2  
RoHS指令

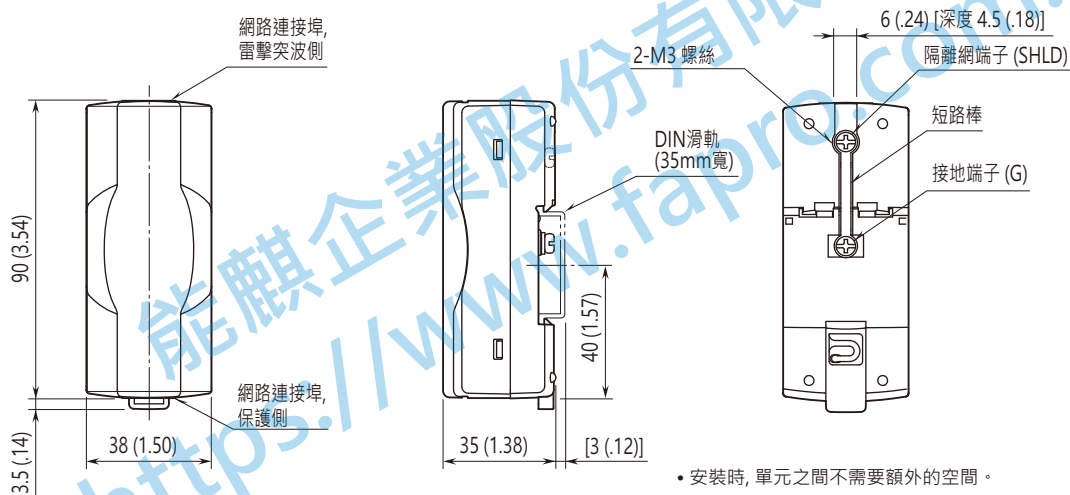
## 連接例

- 將避雷器安裝在雷擊突波可能進入的地方(例如盤體/機櫃之間距離較遠的室外佈線)。
- 設備之間最多連接 2個避雷器。每個避雷器以 1dB(參考值)作為約略參考來計算插入損耗。
- 詳細內容請參考 CC-Link 合作夥伴協會發行的《"CC-Link IE Field Network Cable Installation Manual"》。

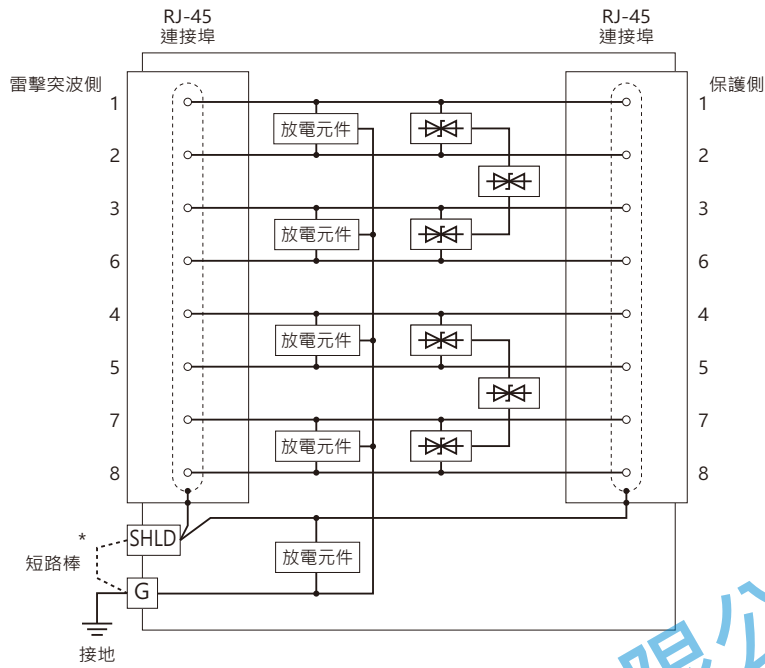


\* 安裝短路棒時，網路的隔離網(SHLD)接會被“接地”。  
使用含有隔離網的網路線時，請務必連接短路片。

## 外型尺寸圖 單位: mm [inch]



電路概要圖



\* 浮接網路線的隔離網時, 請移除短路棒。



規格如有更改, 恕不另行通知。

能麒企業股份有限公司  
<https://www.fapro.com.tw>