

取扱説明書	CC-Link IE フィールドネットワーク用避雷器	形式
		MDCAT-NC

ご使用いただく前に

このたびは、エム・システム技研の製品をお買い上げいただき誠にありがとうございます。本器をご使用いただく前に、下記事項をご確認下さい。

■梱包内容を確認して下さい

- ・ 避雷器 1 台
- ・ LAN ケーブル 1 本

■形式を確認して下さい

お手元の製品がご注文された形式かどうか、スペック表示で確認して下さい。

■取扱説明書の記載内容について

本取扱説明書は本器の取扱い方法、外部結線および簡単な保守方法について記載したものです。

ご注意事項

●設置について

- ・ 屋内でご使用下さい。
- ・ 塵埃、金属粉などの多いところでは、防塵設計のきょう体に収納し、放熱対策を施して下さい。
- ・ 振動、衝撃は故障の原因となることがあるため極力避けて下さい。
- ・ 周囲温度が $-25 \sim +85^{\circ}\text{C}$ を超えるような場所、周囲湿度が $10 \sim 90\% \text{ RH}$ を超えるような場所や結露するような場所でのご使用は、寿命・動作に影響しますので避けて下さい。

●取付について

・接続方式

通信部：RJ-45 モジュラジャック

接 地：M3 ねじ端子接続（締付トルク $0.6 \text{ N}\cdot\text{m}$ ）または、DIN レール接続

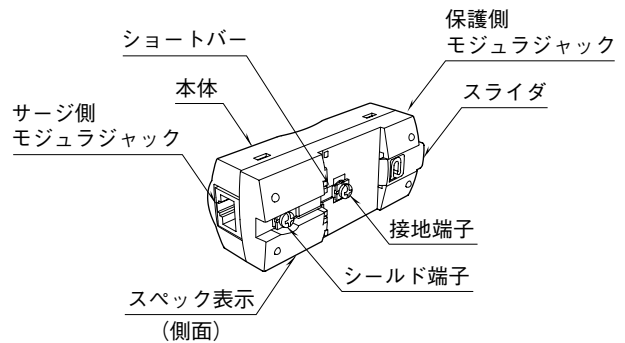
●DIN レール経由で接地する場合について

- ・ アルミニウム製 DIN レールは、強固な酸化皮膜によって本器（DIN レール接地金具）との導通性を阻害する恐れがあります。鉄や銅製の DIN レールをご使用下さい。
- ・ 鉄製 DIN レールでも、薄く酸化皮膜が付くことがあります。避雷性能に影響はありませんが、放電電流が流れるとき、酸化皮膜によるわずかな隙間がスパークすることがあります。もし、スパークを回避したい場合は、金属ブラシなどでレールの酸化皮膜を除去してから本器を取付けて下さい。

●その他

- ・ 緊急時のために、予備の M・RESTER をご準備いただくことをお勧めします。
- ・ 雷サージは、伝送路からばかりでなく、電源ラインからも侵入します。電源用避雷器も併せてご利用下さい。

各部の名称



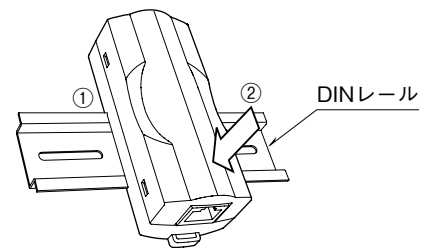
取付方法

本体はスライダのある方を下にして DIN レールに取付けて下さい。また、DIN レール経由で接地する場合、一度 DIN レールに取付けた後は、別の DIN レールに取付けないようにして下さい。

DIN レールの形状バラつきなどで、接触不良が起こる可能性があります。

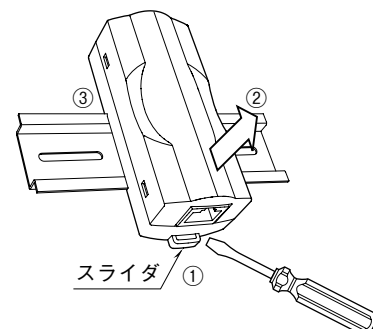
■取付ける場合

- ① 本体裏面のの上側フックを DIN レールに掛けます。
- ② 本体下側を押込みます。



■取外す場合

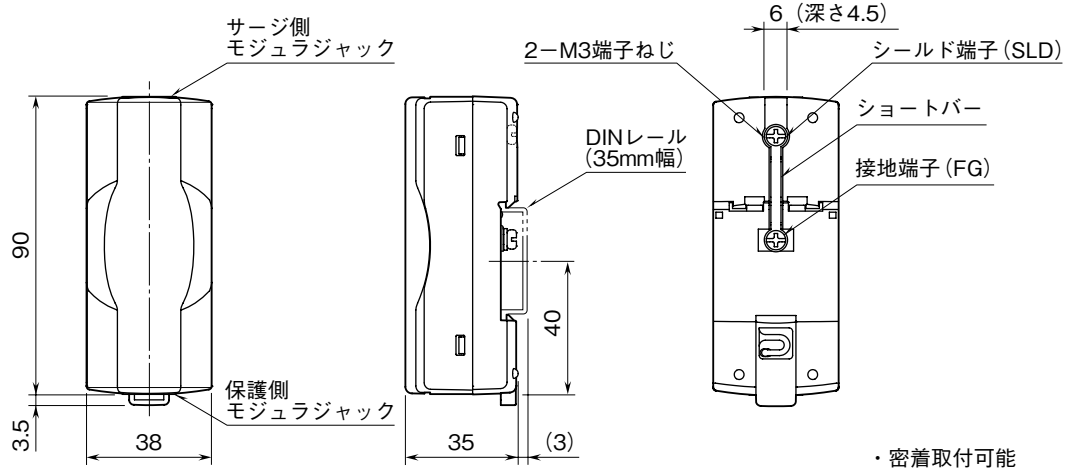
- ① マイナスドライバーなどでスライダを下に押下げます。
- ② 手前に引いて本体下側を取外します。
- ③ 本体上側を DIN レールから取外します。



接 続

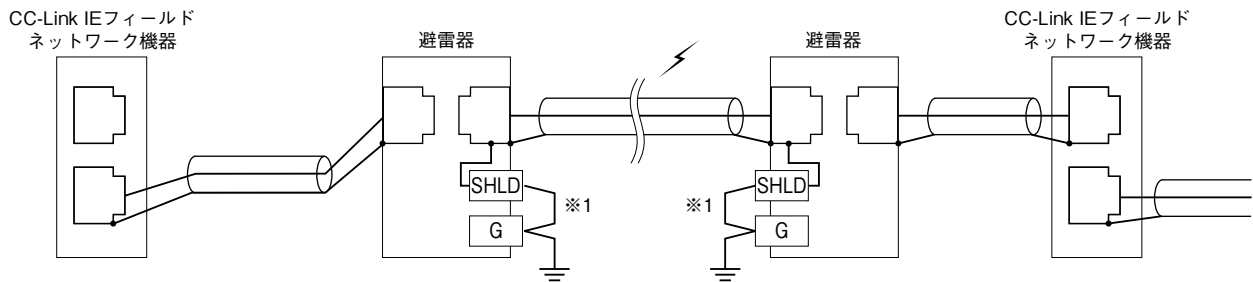
各端子の接続は結線要領図を参考にして行って下さい。

外形寸法図 (単位 : mm)



結線要領図

- ・ 避雷器は、雷サージの侵入が考えられる箇所（屋外配線など盤と盤の間隔が大きく離れる箇所）に設置します。
- ・ 機器間に接続する避雷器は、最大2台として下さい。挿入損失は1台あたり1 dB（参考値）を目安に計算して下さい。
- ・ 敷設方法の詳細は、CC-Link 協会発行の「CC-Link IE フィールドネットワーク 敷設マニュアル」を参照下さい。



※1、ショートバーが取付られているときは、LANケーブルのシールド (SHLD) はグラウンディング状態です。シールド付LANケーブルをご使用の場合は、必ずショートバーを取付けて下さい。

保 守

点検は、定期的に行って下さい。

雷の発生は、気付かない場合が多く、遠雷の場合でも誘導サージはよく発生することがあります。本体の劣化を発見するためにも、雷シーズンの前と後の年2回程度、定期的に行って下さい。また、大きな雷があったときは、その都度必ず点検して下さい。

点検は下記の要領で行って下さい。

■点 検

1、配線の点検

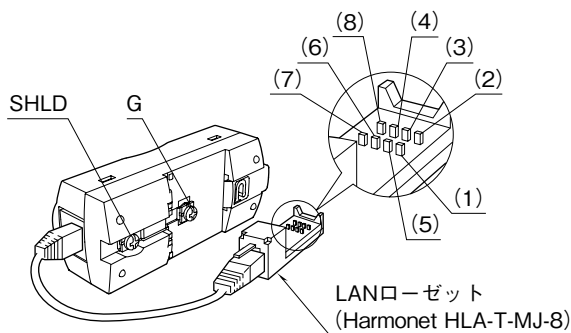
・結線要領図に従って結線がされていますか。

2、素子の点検

本器は下記の方法を用いて、簡易的に点検することができます。下記(1)～(8)はLANローゼットのピン番号を表します。SHLDはシールド端子、Gは接地端子を表します。

●準備

- ①本器に接続されているLANケーブルを全て外します。
- ②ショートバーが接続されている場合は取外して下さい。
- ③本器のサージ側モジュラージャックと市販のLANローゼット(Harmonet HLA-T-MJ-8等)をLANケーブルで接続し、ローゼットの蓋を外します。



●内部放電素子の短絡チェック

- ①次の端子間をテストの高抵抗レンジで測定し、導通がないことを確認して下さい(テストの指示が測定端子開放時と同様になります)。

SHLD - G

- ②次の各端子間に±6V DCを印加し、洩れ電流を測定して下さい。25 μA以下であれば正常です。

ただし、可能な限り電圧発生器を用いて測定を行って下さい。^{*1}

(1) - (2)、(3) - (6)、(4) - (5)、(7) - (8)

- ③次の各端子間に±58V DCを印加し、洩れ電流を測定して下さい。5 μA以下であれば正常です。

ただし、可能な限り電圧発生器を用いて測定を行って下さい。^{*1}

(1) - (3)、(2) - (6)、(4) - (7)、(5) - (8)

* 1、電圧発生器を準備できない場合は、テストの高抵抗レンジで測定し、導通がないことを確認して下さい(テストの指示が測定端子解放時と同様になります)。

●内部放電素子の放電チェック

・次の各端子間を、±500V DC 1000 MΩメガーで測定し、放電していることを確認して下さい(メガーの指示が20 MΩ以下になります)。

(1) - G、(2) - G、(3) - G、(4) - G、(5) - G、
(6) - G、(7) - G、(8) - G、SHLD - G

保 証

本器は、厳密な社内検査を経て出荷されておりますが、万一製造上の不備による故障、または輸送中の事故、出荷後3年以内正常な使用状態における故障の際は、ご返送いただければ交換品を発送します。

ただし、放電耐量以上のサージによる故障は、保証範囲外です。