

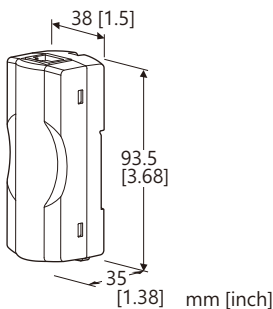
## 電子設備專用避雷器 M-RESTER

### Ethernet 網路用避雷器

(PoE / 10 BASE-T / 100 BASE-TX / 1000 BASE-T)

#### 主要機能與特色

- 專門為乙太網路設計
- 符合 1000 Base-T、PoE 和 PoE Plus
- 網路線的隔離網可浮接或透過短路棒接地
- DIN 滑軌安裝固定



### 型號: MDCAT-[1][2]

#### 訂購時指定事項

- 型號代碼: MDCAT-[1][2]
- 參考下面 [1] ~ [2] 說明, 並指定各項代碼。  
(例如: MDCAT-5E/DR/Q)

#### [1] 連接線類別

- 5E: CAT5e
- 6: CAT6

#### [2] 選項 (可複選)

##### 單體安裝用 DIN 滑軌

- 空白: 無
- /DR: 含單體安裝用 DIN 滑軌

##### 其它選項

- 空白: 無
- /Q: 上述以外的選項 (由 選項規格 指定)

#### 選項規格: Q

塗層處理 (有關詳細資訊, 請參考 M-System 的網站。)

- /C01: 矽膠塗層
- /C02: 聚氨酯塗層
- /C03: 橡膠塗層

#### 注意事項

- 當本單元要透過 DIN 滑軌接地時, 請使用鋼製或銅製滑軌。  
因鋁軌表面的氧化膜可能會降低模組與大地之間的導電性。
- 用於選項代碼 "/Dr" 本體安裝的 DIN 滑軌是由鋁製成。使用此 DIN 滑軌時, 請透過接地端子進行接地。

#### 附屬品

連接到受保護設備的網路線 (STP, 1 米)

#### 適用網路

- 10 BASE-T: IEEE 802.3i
- 100 BASE-TX: IEEE 802.3u
- 1000 BASE-T: IEEE 802.3ab
- PoE: IEEE 802.3af
- PoE Plus: IEEE802.3at

#### 一般規格

##### 連接方式

- 網路: RJ-45 通信埠
- 接地: M3 螺絲端子 (扭力 0.6 N·m)  
或透過 DIN 滑軌

螺絲端子: 鍍鎳黃銅

DIN 滑軌材質: 鋁

外殼材質: 阻燃樹脂 (黑色)

#### 安裝規格

- 使用溫度範圍: -25 ~ +85°C (-13 ~ +185°F)
- 使用濕度範圍: 30 ~ 90 %RH (無結露)
- 安裝固定: DIN 滑軌 (TH35-7.5, 1 mm 厚)
- 重量: 150 g (0.33 lb)

**性能**

**傳輸性能:**

TIA/EIA-568-B.2 CAT5e (MDCAT-5E)

TIA/EIA-568-B.2 CAT6 (MDCAT-6)

**雷擊保護性能:** IEC 61643-21 Categories C1、C2

	線間 (一對)		線間 (PoE)	線-接地
	MDCAT-5E	MDCAT-6		
放電開始電壓 (Uc)	±6V	±3.3V	±58V	±150V
電壓保護位準 (Up)	±15V @2kV	±10V @2kV	±100V @2kV	±600V @4kV
洩漏電流 @Uc	25µA	5µA	25µA	5µA
應答時間	4 ns 以下	4 ns 以下	4 ns 以下	20 ns 以下
放電耐量 (Imax)	100A	100A	100A	10kA
最大負載電流 (In)	1A			
內部串接阻抗	約 0Ω			

**標準與認證**

EU 符合性:

EMC 指令

EMI EN 61000-6-4

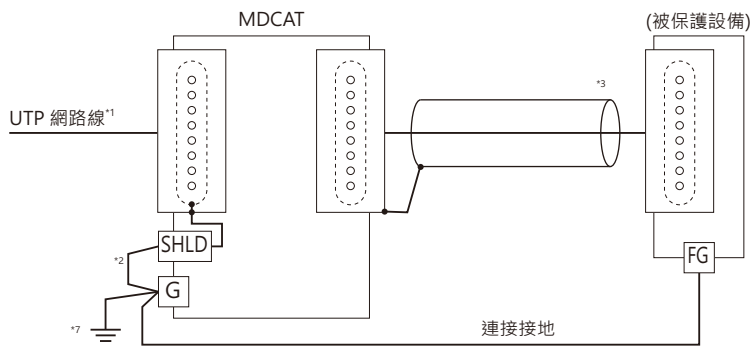
EMS EN 61000-6-2

RoHS指令

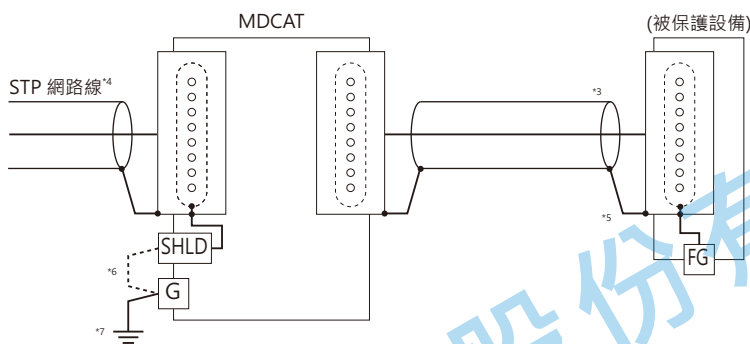
能麒企業股份有限公司  
<https://www.fapro.com.tw>

連接例

■ 保護非STP網路線 (UTP網路線) 設備時



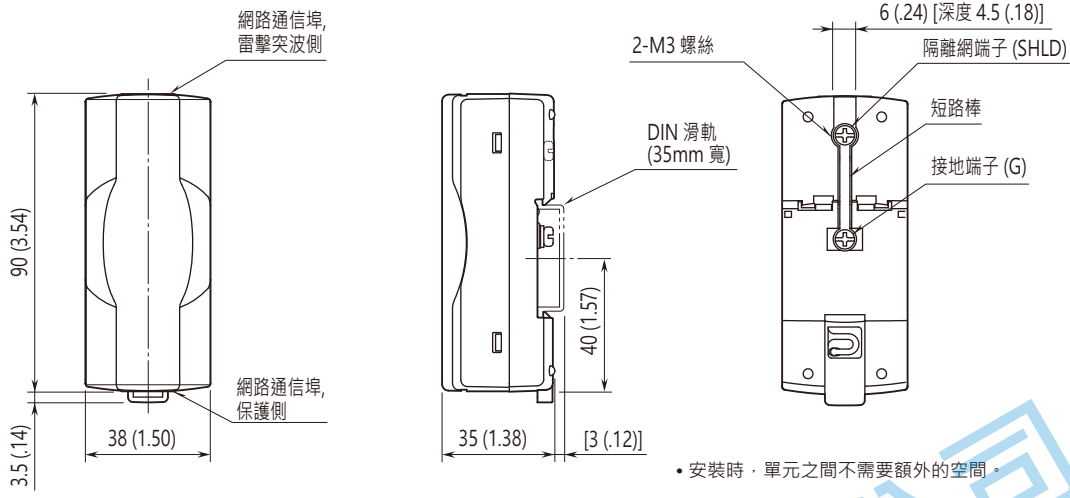
■ 保護STP網路線設備時



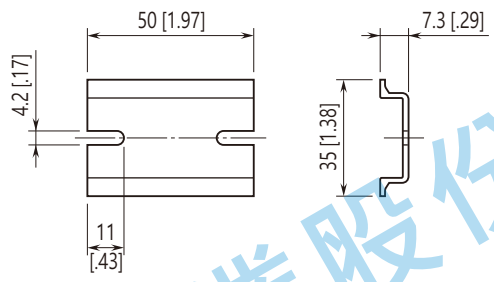
- \*1. 無隔離網的對絞線。
- \*2. 與連接的短路棒一起使用。被保護設備會接地。
- \*3. 網路線包含在產品包裝內或由使用者自備。
- \*4. 具隔離網的對絞線。
- \*5. STP網路線的隔離網作為連接接地用。
- \*6. 連接短路棒時，受保護設備“被接地”。如要在“浮接”狀態使用時請移除短路棒。
- \*7. 透過 DIN 滑軌接地時，請使用由銅或銅製成的 DIN 滑軌。  
用於選項代碼“DR”的本體安裝 DIN 滑軌是由鋁製成。使用此 DIN 滑軌時，請透過接地端子進行接地。

外型尺寸圖 單位: mm [inch]

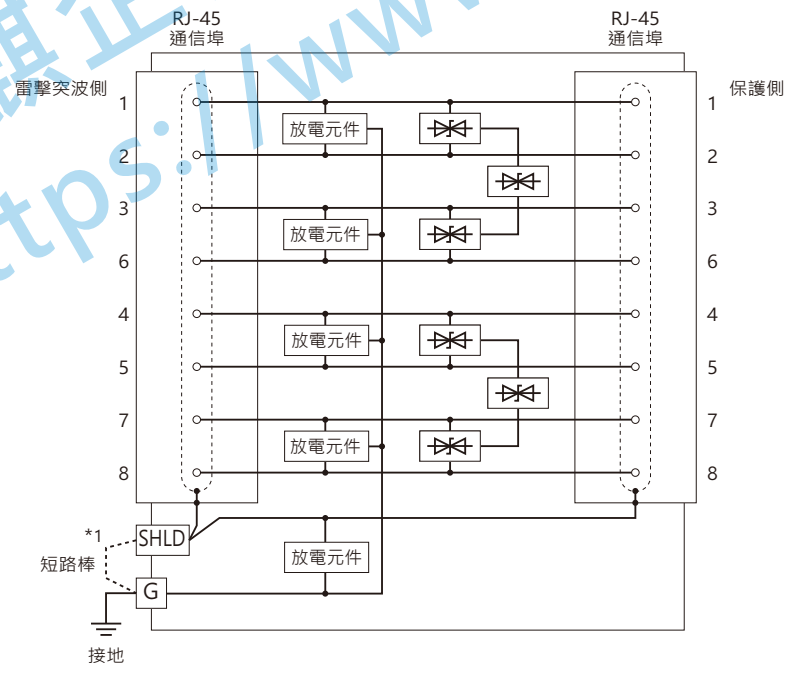
■ 本體



■ DIN 滑軌

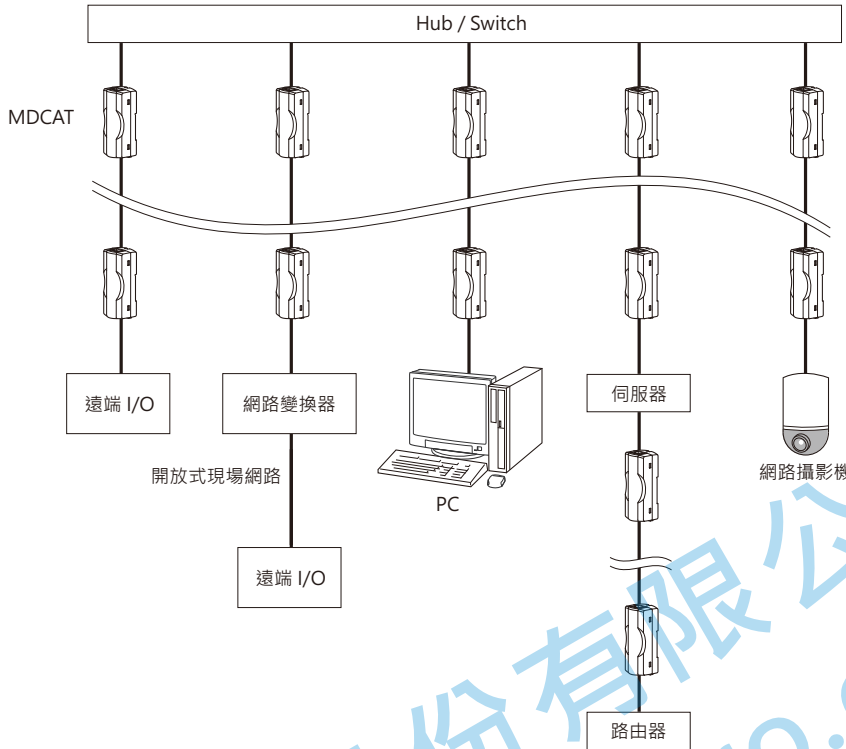


電路概要圖



\*1. 浮接網路線的隔離網時, 請移除短路棒。  
注: 線間 (PoE): 端子 1&2 - 3&6, 4&5 - 7&8 之間  
線間 (一對): 端子 1-2, 3-6, 4-5 與 7-8 之間

系統構成例



規格如有更改，恕不另行通知。

能麒企業股份有限公司  
<https://www.fapro.com.tw>