

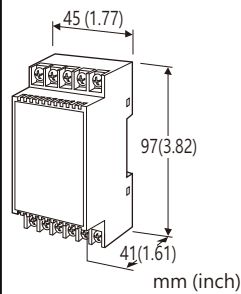
電子設備專用避雷器 M-RESTER

RS-485 / RS-422用避雷器

(全雙工用)

主要機能與特色

- 專為 RS-485 或 RS-422 傳輸線設計



型號: MDW5-4R

訂購時指定事項

- 型號代碼: MDW5-4R

一般規格

結構: 端子台型

連接方式

突波側: M3 螺絲端子連接 (扭力 0.8 N·m)

保護側: M3.5 螺絲端子連接 (扭力 0.8 N·m)

螺絲端子: 鍍鎳鋼

外殼材質: 阻燃樹脂 (黑色)

安裝規格

使用溫度範圍: -5 ~ +55°C (23 ~ 131°F)

使用濕度範圍: 30 ~ 90 %RH (無結露)

固定: DIN 滑軌

重量: 130 g (0.29 lb)

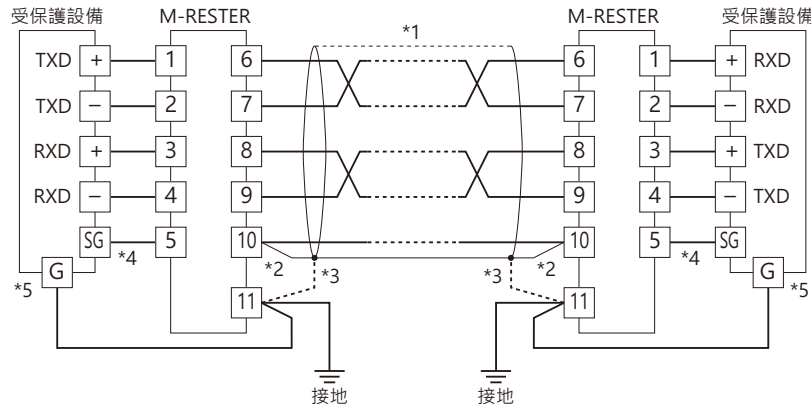
性能

	各線之間	線-SG 之間	各線-接地之間
放電開始電壓	±5V 以上 (6-7、8-9)	5V 以上 (6/7/8/9-10)	±140V 以上 (各線-G)
電壓保護位準 *	±25V 以下 (1-2、3-4)	25V 以下 (1/2/3/4-5)	±600V 以下 (各線-G)
洩漏電流	0.2 mA 以下 @±5V (6-7、8-9)	0.2 mA 以下 @5V (6/7/8/9-10)	10µA 以下 @±140V (各線-G)
反應時間	4 ns 以下	4 ns 以下	20 ns 以下
靜電容量(約略)	500 pF @100 kHz	500 pF @100 kHz	100 pF @100 kHz
放電耐電	10 kA (8/20 µs)		
最大負載電流	100mA		
內部串接阻抗	約 4Ω (往復2線)		
最大線間電壓	±5V		
輸入衰減	-0.5dB以下@DC~2.0MHz Zo=110Ω		

* M-RESTER 可以通過的最大電壓。

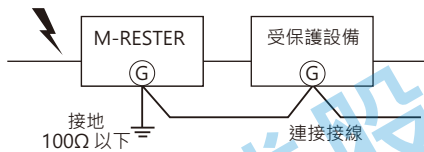
受保護的設備必須能夠在很短的時間內承受該電壓。

接線例



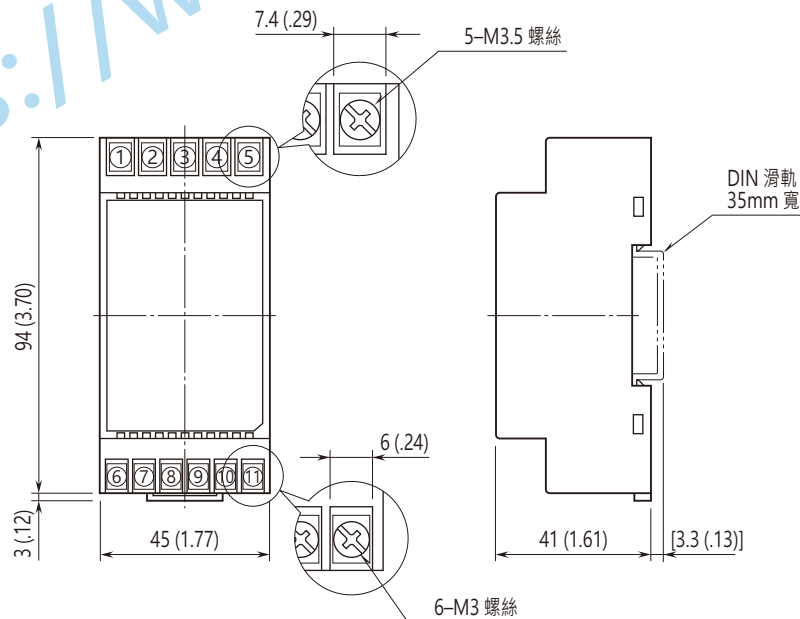
- *1. 使用 4 芯纜線時，請連接端子 [6] - [7] 和 [8] - [9]。
 - *2. 如果纜線沒有隔離網，則不需要進行此接線。
 - *3. 如果需要將隔離網接地，請將其連接至避雷器的端子 [11]。
 - *4. 當受保護設備沒有 [SG] (Signal Ground) 端子時，端子 [5] 請不要接線。
 - *5. 請將受保護設備的端子 [G] 連接至避雷器的端子 [11]。
- 如果受保護設備沒有端子 [G]，則僅需要將避雷器單獨接地。

接地



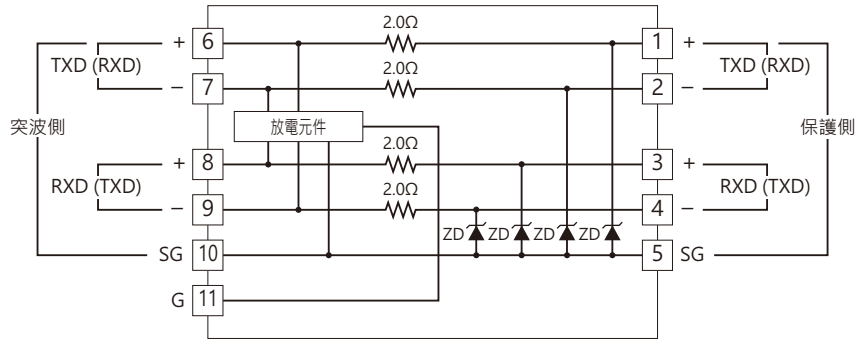
確保將線路連接到受保護設備的外殼和 M-RESTER 的接地端子上。
如果受保護設備沒有接地端子，則只要將 M-RESTER 單獨接地。

外型尺寸及端子配置圖 單位: mm (inch)



· 安裝時，各單元之間不需要額外的空間。

電路方塊圖



規格如有更改，恕不另行通知。

能麒企業股份有限公司
<https://www.fapro.com.tw>