

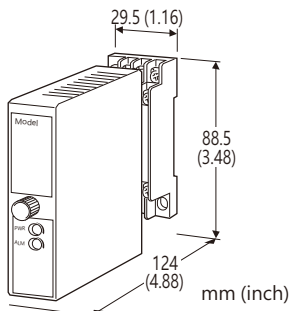
電子設備專用避雷器 M-RESTER

RS-485 / RS-422用避雷器

(具壽命監視機能)

主要機能與特色

- 專為 RS-485 或 RS-422 傳輸線設計
- 壽命監視機能透過 LED 指示燈顯示內部零件的老化情況和壽命, 並輸出警報接點, 協助您判斷是否需進行更換



型號: MDW2A-4R-[1]

訂購時指定事項

- 型號代碼: MDW2A-4R-[1]
參考下面 [1] 的說明, 並指定該項代碼。
(例如: MDW2A-4R-M2)

[1] 供給電源

AC 電源

M2: 100 ~ 240 V AC

(容許電壓範圍 85 ~ 264 V, 47 ~ 66 Hz)

DC 電源

R: 24 V DC

(容許電壓範圍 24 V ±10%, 最大漣波 10 %p-p)

P: 110 V DC

(容許電壓範圍 85 ~ 150 V, 最大漣波 10 %p-p)

適用網路

符合 RS-485 或 RS-422 網路: Modbus, SINNET, MsysNet ..等

一般規格

結構: 插入(Plug-in) 型

連接方式: M3 螺絲端子連接 (扭力 0.8 N·m)

螺絲端子: 鍍化鋼

外殼材質: 阻燃樹脂 (黑色)

異常指示燈

PWR: 綠色 LED, 通電時亮燈。

ALM: 三色 LED (綠/琥珀/紅)

- 首次送電時: 熄燈狀態。
- 綠燈: 已遭受一次雷擊突波時
- 琥珀燈: 壽命即將結束, 建議更換。
- 紅燈: 壽命已結束。

劣化判定: 當電壓限制元件的漏電流超過約 0.25 mA 時。

壽命判定: 當放電元件的放電次數達到預期壽命時。

警報接點: 當放電元件壽命結束、電壓限制元件效能下降或斷電時, N.C. (b接點)導通。

額定負載: 125 V AC @ 0.5 A ($\cos \phi = 1$)

30 V DC @ 1 A (電阻性負載)

最大關閉電壓: 125 V AC 或 110 V DC

最大關閉功率: 62.5 VA 或 30 W

最小適用負載: 5 V DC @ 10 mA

安裝規格

耗電量

•AC 電源:

100 V 時約 3 VA

200 V 時約 4 VA

240 V 時約 5 VA

•DC 電源: 約 2 W

使用溫度範圍: -5 ~ +55°C (23 ~ 131°F)

使用濕度範圍: 30 ~ 90 %RH (無結露)

固定: 壁面或 DIN 滑軌

重量: 200 g (0.44 lb)

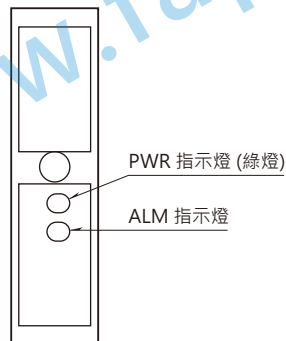
性能

絕緣阻抗: 100 MΩ 以上 /500 V DC
 (雷擊保護電路-警報輸出-電源之間)
 耐電壓: 2000 V AC @ 1 分鐘
 (雷擊保護電路-電源-大地之間)

	各線之間	線-SG 之間	各線-接地之間
放電開始電壓	±5V (7-8)	5V (7/8-9)	±160V (7/8/9-G)
電壓保護位準 *	±25V (4-5)	25V (4/5-6)	±600V (4/5/6-G)
洩漏電流	0.2 mA 以下 @±5V (7-8)	0.2 mA 以下 @5V (7/8-9)	10µA 以下 @±160V (7/8/9-G)
反應時間	4 ns 以下	4 ns 以下	20 ns 以下
靜電容量(約略)	500 pF @10 kHz	500 pF @10 kHz	100 pF @10 kHz
放電耐電	5000A (8/20 µs)		
最大負載電流	100mA		
內部串接阻抗	約 5Ω (往復2線)		
最大線間電壓	±5V		
輸入衰減	-1dB以下@DC~1MHz Zo=110Ω		

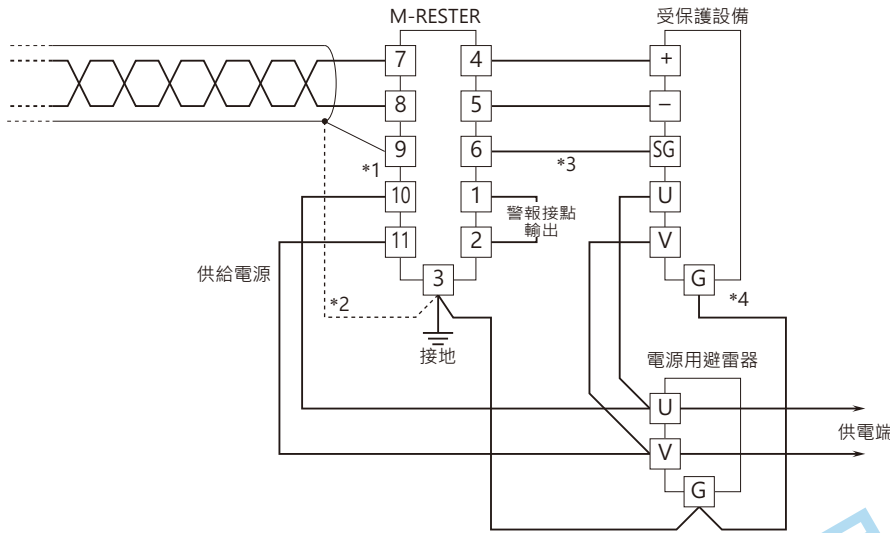
* M-RESTER 可以通過的最大電壓。
 受保護的設備必須能夠在很短的時間內承受該電壓。

面板視圖

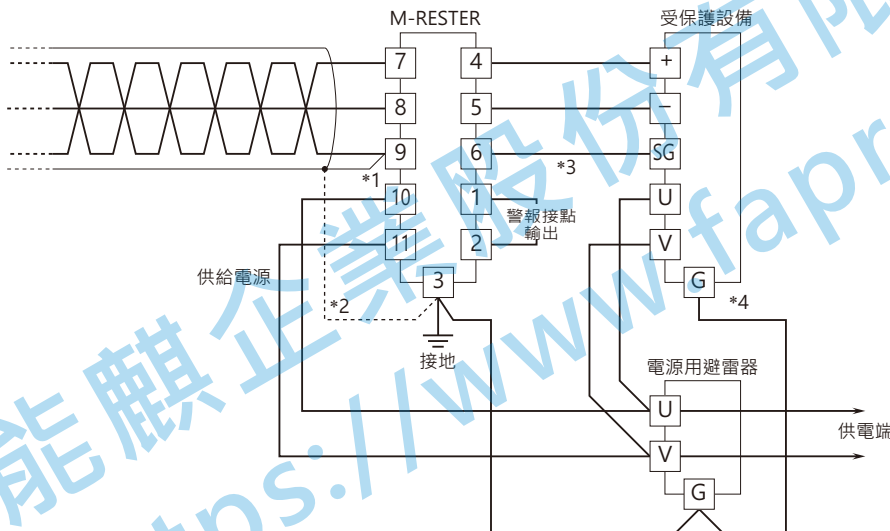


接線例

■ 2芯纜線時

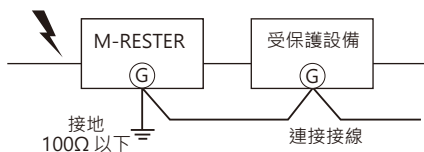


■ 3芯纜線時



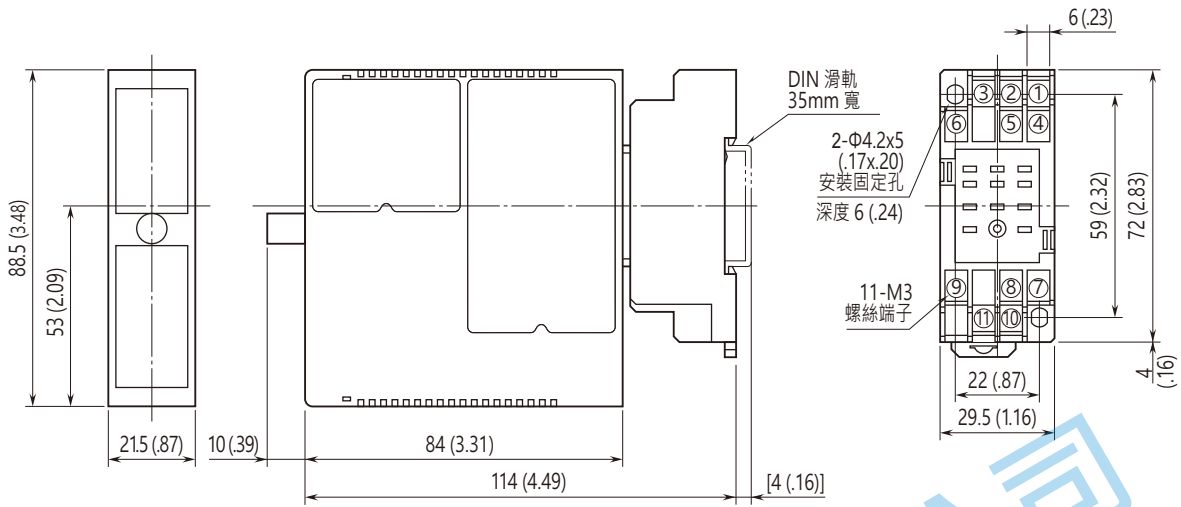
- *1. 如果電纜沒有隔離網, 則無需進行此接線。
- *2. 如需要將隔離網接地, 可透過端子3 將隔離網接地。
- *3. 如果受保護設備沒有 SG (Signal Ground) 端子, 則無需接線至端子6。
- *4. 受保護設備的端子 G 可連接到避雷器的端子3。
- 如果受保護設備沒有端子 G 時, 則僅需將避雷器端接地。

接地



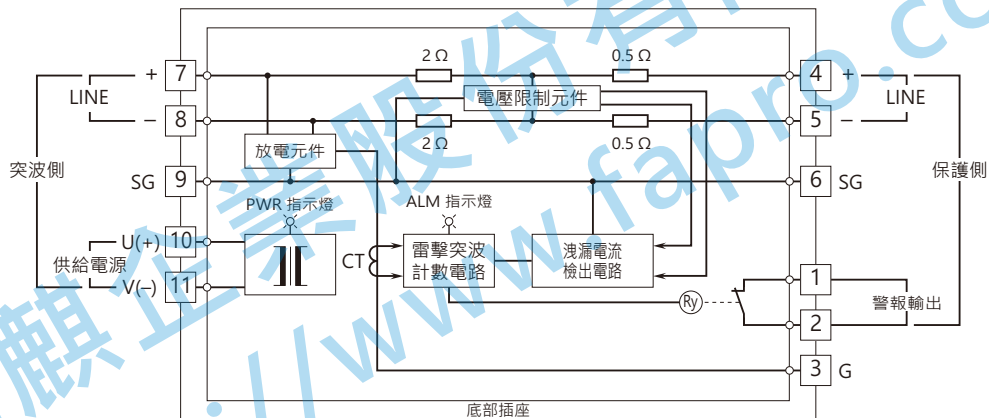
確保將線路連接到受保護設備的外殼和 M-RESTER 的接地端子上。
 如果受保護設備沒有接地端子, 則只要將 M-RESTER 單獨接地。

外型尺寸及端子配置圖 單位: mm [inch]



• 安裝時，各單元之間不需要額外的空間。

電路概要和接線圖



規格如有更改，恕不另行通知。