

## ご使用いただく前に

このたびは、エム・システム技研の製品をお買い上げいただき誠にありがとうございます。本器をご使用いただく前に、下記事項をご確認下さい。

### ■梱包内容を確認して下さい

- ・避雷器 ..... 1 台
  - ・DIN レールアダプタ\*1 ..... 1 個
  - ・取付ねじ (M4 × 8 3点セムス) \*1 ..... 2 個
- \* 1、付加コード「/ A33」の場合のみ

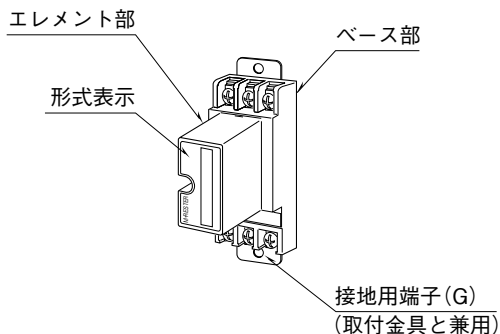
### ■形式を確認して下さい

お手元の製品がご注文された形式かどうか、形式表示で形式を確認して下さい。

### ■取扱説明書の記載内容について

本取扱説明書は本器の取扱い方法、外部結線および簡単な保守方法について記載したものです。

## 各部の名称



ご注意  
出荷時には、ベース部とエレメント部をねじ止めしてあります。

## ご注意事項

### ●設置について

- ・塵埃、金属粉などの多いところでは、防塵設計のきょう体に収納して下さい。
- ・振動、衝撃は故障の原因となることがあるため極力避けて下さい。
- ・周囲温度が -5 ~ +55℃ を超えるような場所、周囲湿度が 30 ~ 90 % RH を超えるような場所や結露するような場所での使用は、寿命・動作に影響しますので避けて下さい。

### ●耐電圧試験について

- ・耐電圧試験は本体左中央部のねじを外し、ベース部よりエレメント部を取外してから行って下さい。素子が最大使用電圧を超える電圧で放電して、試験結果が絶縁不良になります。なお、耐電圧試験後は必ずエレメント部を元通りにねじ止めして下さい。

### ●その他

- ・緊急時のために、予備の M·RESTER をご準備いただくことをお勧めします。
- ・雷サージは、伝送路からばかりでなく、電源ラインからも侵入します。電源用避雷器も併せてご使用下さい。

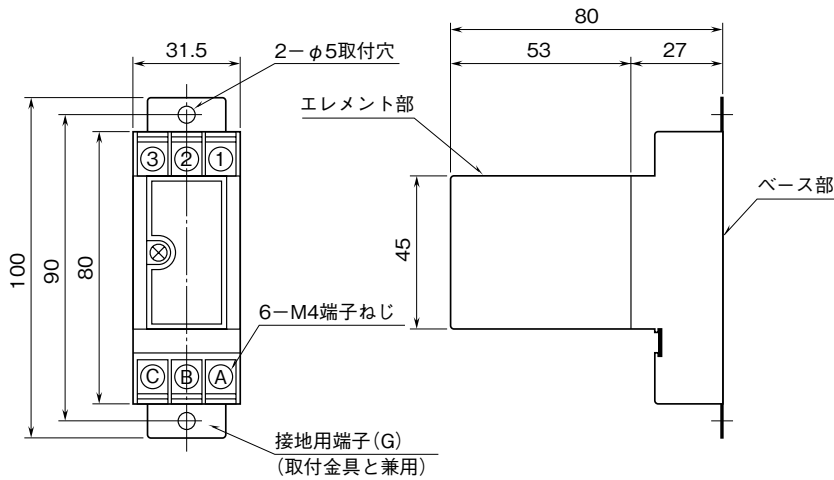
## 取付方法

本体左中央部のねじを外すと、ベース部とエレメント部を分離できます。

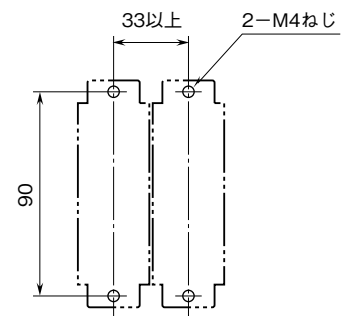
### ■壁取付

下記の外形寸法図および取付寸法図を参考に行なって下さい。

外形寸法図 (単位: mm)



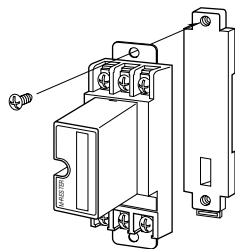
取付寸法図 (単位: mm)



### ■DIN レール取付 (A33のみ)

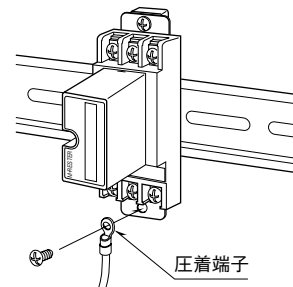
#### 1、DIN レールアダプタの取付

必ず DIN レールに掛ける前に付属の取付ねじを使い、取付金具にアダプタをねじ止めて下さい。ねじ止めは、2ヶ所のうち片側のみ行って下さい。



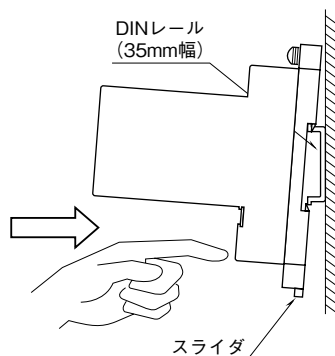
#### 3、接地線の配線

残りの取付ねじを使い、取付金具とアダプタを一緒にねじ止めします。このとき、接地線を共締めして下さい。

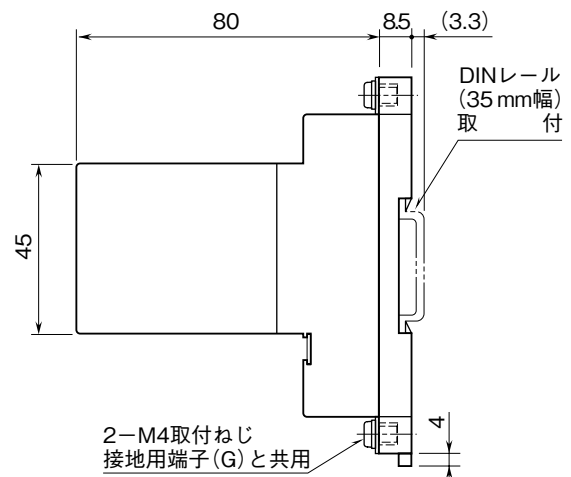


#### 2、DIN レールへの取付

取付姿勢は、スライダのある方を下向きにして下さい。取付は、まず裏面の側上側フックを DIN レールに掛け、次に下側を押込んで下さい。取外は、マイナスドライバーなどでスライダを下に押し下げ、その状態で下側から引抜いて下さい。



取付寸法図 (単位: mm)



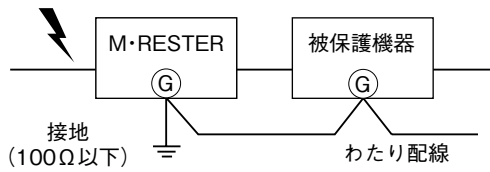
## 接 続

各端子の接続は下図を参考にして行って下さい。

接地用端子 (G) は、被保護機器の G 端子にわたり配線 (図 1 参照) をして必ず接地して下さい。

ただし、弊社製品のように G 端子がない被保護機器との接続は、M・RESTER 接地用端子 (G) のみ、接地して下さい。

### 必ずわたり配線を！ (アースのとり方)

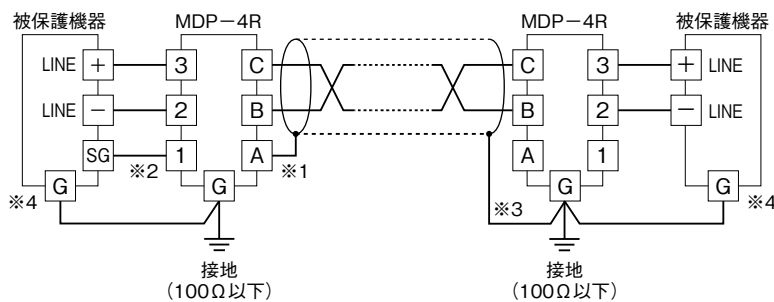


被保護機器のきょう体とM・RESTERの接地用端子を必ずわたり配線して下さい。  
被保護機器に接地端子がない場合は、M・RESTERのみ接地して下さい。  
DINレールアダプタ使用時は、取付ねじがM・RESTERの接地用端子になります。

図 1

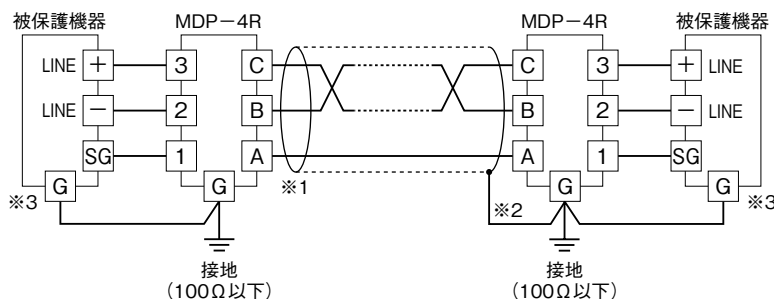
### 結線要領図

#### ■被保護機器に SG がない場合の参考例



- ※1、シールド付より対線を使用しない場合、A 端子には何も接続しないで下さい。
- ※2、被保護機器に SG 端子 (Signal Ground) がない場合、1 端子には何も接続しないで下さい。
- ※3、シールド線を接地する場合、避雷器の G 端子にわたり配線をして下さい。
- ※4、被保護機器の G 端子は、避雷器の G 端子にわたり配線をして下さい。  
被保護機器に G 端子がない場合、避雷器のみ接地して下さい。

#### ■3芯ケーブルで各 SG 間をつなぐ場合の参考例



- ※1、シールド線に過電圧が発生することがありますので、導電部分が露出しないように絶縁テープなどで絶縁処理を行って下さい。
- ※2、シールド線を接地する場合、避雷器の G 端子にわたり配線をして下さい。
- ※3、被保護機器の G 端子は、避雷器の G 端子にわたり配線をして下さい。  
被保護機器に G 端子がない場合、避雷器のみ接地して下さい。

図 2

---

## 配線

### ■端子ねじ

締付トルク：0.8 N・m

---

## 保守

点検は、定期的に行って下さい。

雷の発生は、気付かない場合が多く、遠雷の場合でも誘導サージはよく発生することがあります。本体の劣化を発見するためにも、雷シーズンの前と後の年2回程度、定期的に行って下さい。また、大きな雷があったときは、その都度必ず点検して下さい。

点検は下記の要領で行って下さい。

### ■点検

#### 1、配線の点検

- ・結線要領図に従って結線がされていますか。
- ・接地用端子（G）は保護される機器のきょう体に接続されていますか。
- ・接地用端子（G）は接地されていますか。

#### 2、素子の点検

エレメント部はエム・レスタチェッカを用いて簡易的に点検することができます。

エム・レスタチェッカを用いる場合は、エム・レスタチェッカの取扱説明書をご参照下さい。

- ・上記の点検にて異常が認められた場合には、エレメント部が劣化していますので、交換して下さい。

---

## 保証

本器は、厳密な社内検査を経て出荷されておりますが、万一製造上の不備による故障、または輸送中の事故、出荷後3年以内正常な使用状態における故障の際は、ご返送いただければ交換品を発送します。

ただし、放電耐量以上のサージによる故障は、保証範囲外です。