

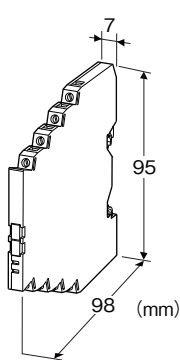
電子機器専用避雷器 M・RESTER シリーズ

FOUNDATION Fieldbus用避雷器

(薄形)

主な機能と特長

- 通信ネットワークに侵入する雷サージから、接続されている機器を保護
- 放電耐量20kA(8/20 μ s)、1kA(10/350 μ s)の超高耐量形
- 僅か7mm幅の薄形避雷器、省スペース・多点多数保護用
- 複合形保護回路による優れた保護性能
- 便利なDINレール取付、DINレール接地
- シールド端子付



形式:MD7FB-①0②

価格

基本価格 22,000円

加算価格

・オプション仕様により加算あり。

ご注文時指定事項

- ・形式コード:MD7FB-①0②
- ①、②は下記よりご選択下さい。
- (例:MD7FB-FF0/Q)
- ・オプション仕様(例:/C01)

①シールド端子(対接地)

FF:フローティング

FG:グラウンディング

防爆認定

0:なし

②付加コード

◆オプション仕様

無記入:なし

/Q:あり(オプション仕様より別途ご指定下さい。)

オプション仕様

◆コーティング(詳細は、弊社ホームページをご参照下さい。)

/C01:シリコン系コーティング +1,000円

/C02:ポリウレタン系コーティング +1,000円

適用ネットワーク

FOUNDATION FieldbusなどIEC 61158-2に準拠した伝送ライン

注)バスへの電力供給は400mA以下に制限して下さい。

機器仕様

構造:薄形前面端子構造

保護等級:IP20

接続方式:ユーロ端子接続(締付トルク 0.3N・m)

適用電線サイズ:0.2~2.5mm²、剥離長 8mm

接地方式:DINレール接地

ハウジング材質:難燃性黒色樹脂

設置仕様

使用温度範囲:-25~+85℃

使用湿度範囲:30~90%RH(結露しないこと)

取付:DINレール取付(TH35-7.5板厚1mmタイプ)

(アルミニウム製DINレールは、酸化皮膜によって本器と接地の導通性を阻害する恐れがあります。鉄や銅製のレールをご使用下さい)

質量:約70g

性能

下記SHLD-接地間はフローティング(FF)の場合の仕様です。グラウンディング(FG)の場合は短絡となります。

最大使用電圧(Uc)

・線間:±32V

・線-接地間:±160V

・SHLD-接地間:±160V

電圧防護レベル(U_p)(@4kV(1.2/50 μ s))

・線間:±60V

・線-接地間:±800V

・SHLD-接地間:±800V

応答時間

・線間:4ns以下

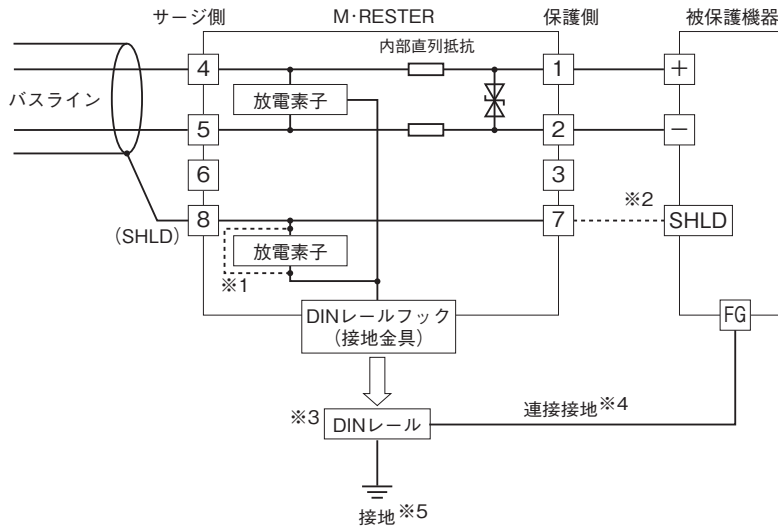
・線-接地間:20ns以下

・SHLD-接地間:20ns以下

洩れ電流(@最大使用電圧)

ブロック図・結線要領図

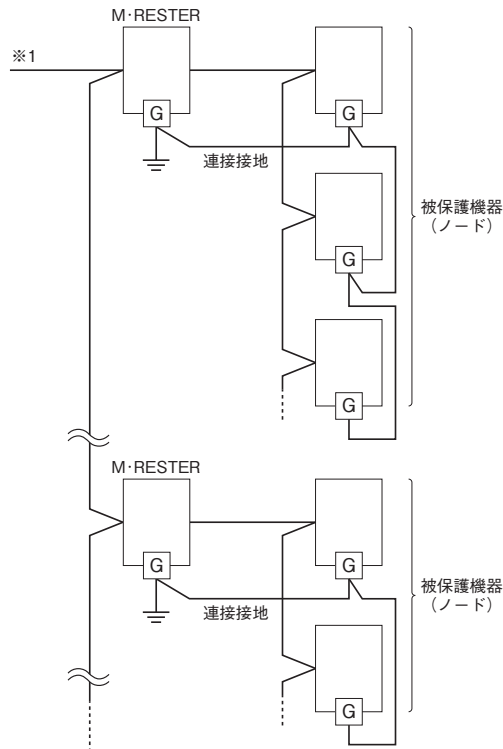
■結線方法



- ※1、グラウンディング (FG) を選択すると、短絡になります。シールド線を接地する場合に選択して下さい。
- ※2、被保護機器のシールド端子がバスラインと非絶縁の場合、本器の [7] 端子は被保護機器に接続しないで下さい。
- ※3、アルミニウム製DINレールは、酸化皮膜によって本器と接地の導通性を阻害する恐れがあります。鉄や銅製のレールをご使用下さい。
- ※4、DINレールから被保護機器のきょう体へわたり配線をして、本器と接地の共用 (等電位化) を行って下さい。被保護機器に接地端子がない場合は、本器のみ接地して下さい。
- ※5、DINレールは、確実に接地して下さい。接地抵抗は100Ω以下を推奨します。

■ネットワークへの設置方法

- ・ノードとノードの間隔が離れる場合 (目安として、収納盤が別になる場合は、区域ごとに本器を設置して下さい。また、ネットワークの接続は、本器のサージ側で行って下さい。
- ・ネットワークに関する詳細な仕様は、フィールドバス協会が提供する情報をご参照下さい。



- ※1、IEC 61158-2に準拠したフィールドバス機器は、9~32V DCの間で動作できることを要求しています。バスラインに流れる電流が大きいときは、避雷器の直列抵抗も考慮して配線距離を決定して下さい。



- 記載内容はお断りなしに変更することがありますのでご了承ください。
 - ご注文・ご使用に際しては、弊社ホームページの「ご注文に際して」を必ずご確認ください。
 - 本製品を輸出される場合には、外国為替および外国貿易法の規制をご確認の上、必要な手続きをお取りください。
安全保障貿易管理については、弊社ホームページより「輸出（該非判定）」をご覧ください。
- お問い合わせ先 ホットライン：0120-18-6321