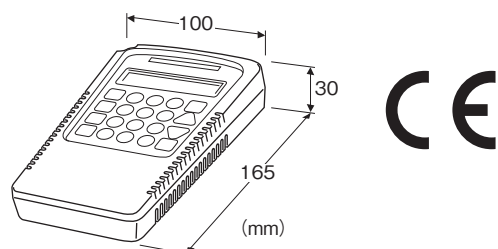


## 共通機器

### プログラミングユニット

主な機能と特長

- PU-2Aは、DATA・Mやスペックソフト形変換器、ICカードレコーダの入力レンジ設定、ゼロ/スパン調整などを行うときに使用
- PU-2の代替機種
- 操作方法はPU-2と全く同じ



## 適合規格

適合EU指令:

電磁両立性指令(EMC指令)

EMI EN 61000-6-4

EMS EN 61000-6-2

RoHS指令

EN 50581

## 形式:PU-2A

### 価格

基本価格 35,000円

### ご注文時指定事項

・形式コード:PU-2A

### 付属品

・専用カールコード

### 機器仕様

接続方式:モジュラジャック

### 設置仕様

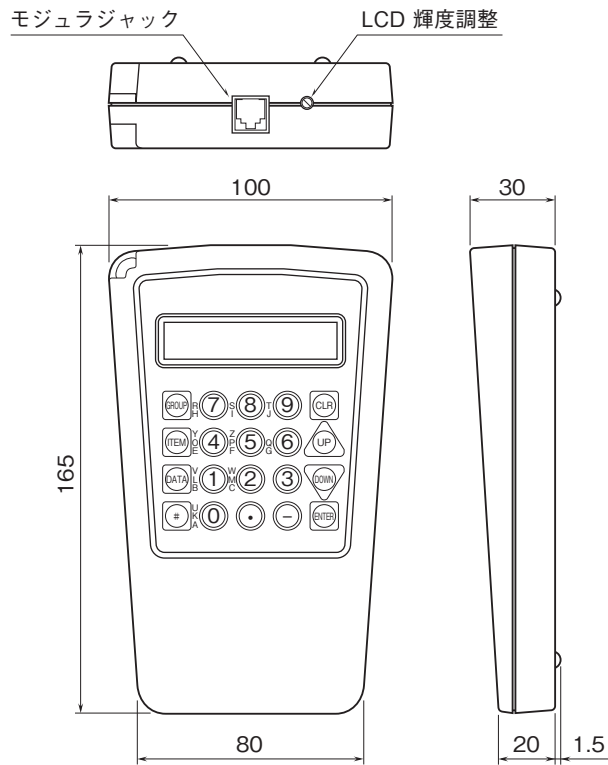
供給電源:変換器から供給

使用温度範囲:0~45℃

使用湿度範囲:30~90%RH(結露しないこと)

質量:約250g

外形寸法図(単位:mm)



- 記載内容はお断りなしに変更することがありますのでご了承下さい。
  - ご注文・ご使用に際しては、弊社ホームページの「ご注文に際して」を必ずご確認ください。
  - 本製品を輸出される場合には、外国為替及び外国貿易法の規制をご確認の上、必要な手続きをお取り下さい。  
 安全保障貿易管理については、弊社ホームページより「輸出（該非判定）」をご覧ください。
- お問い合わせ先 ホットライン：0120-18-6321