

プラグイン形電力用トランスデューサ K・UNIT シリーズ

無効電力トランスデューサ

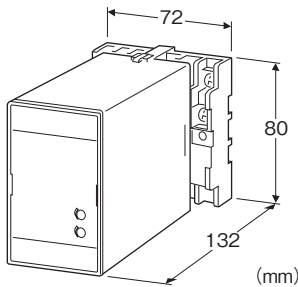
(三相4線用)

主な機能と特長

- VTとCTからの信号を入力して無効電力を演算
- 出力信号はコンピュータ入力に適した低リップル直流信号
- 不平衡負荷の検出に適した2電力計法を採用
- ひずみ波に強い時分割乗算方式
- JIS C1111準拠
- 耐電圧2000V AC
- 密着取付可能

アプリケーション例

- 工場、ビル設備などの工程別の無効電力の管理
- 力率改善コンデンサの制御



形式:KURE-4①②③-④⑤

価格

基本価格 67,000円

加算価格

110V DC電源 +7,000円

・オプション仕様により加算あり。

ご注文時指定事項

・形式コード:KURE-4①②③-④⑤

①～⑤は下記よりご選択下さい。

(例:KURE-41PA-C/Q)

・入力レンジ(例:LAG 1000~LEAD 1000var)

注)±ではなくLEAD、LAGで方向を指定して下さい。

・オプション仕様(例:/C01/S01)

種類

4:三相4線式

①入力信号(不平衡回路用)

(電圧は平衡している必要があります。)

- 1:63.5V/110V/5A AC
- 2:63.5V/110V/1A AC
- 3:127V/220V/1A AC
- 4:127V/220V/5A AC
- 5:220V/380V/1A AC
- 6:220V/380V/5A AC
- 7:110V/190V/1A AC
- 8:110V/190V/5A AC

②出力極性

P:LAG負極性、LEAD正極性

M:LEAD負極性、LAG正極性

③出力信号

◆電流出力

- A:4~20mA DC(負荷抵抗 600Ω以下)
- B:2~10mA DC(負荷抵抗 1200Ω以下)
- C:1~5mA DC(負荷抵抗 2400Ω以下)
- D:0~20mA DC(負荷抵抗 600Ω以下)
- E:0~16mA DC(負荷抵抗 750Ω以下)
- F:0~10mA DC(負荷抵抗 1200Ω以下)
- G:0~1mA DC(負荷抵抗 12kΩ以下)
- GW:-1~+1mA DC(負荷抵抗 10kΩ以下)
- Z:指定電流レンジ(出力仕様参照)

◆電圧出力

- 1:0~10mV DC(負荷抵抗 10kΩ以上)
- 2:0~100mV DC(負荷抵抗 100kΩ以上)
- 3:0~1V DC(負荷抵抗 1000Ω以上)
- 4:0~10V DC(負荷抵抗 10kΩ以上)
- 5:0~5V DC(負荷抵抗 5000Ω以上)
- 6:1~5V DC(負荷抵抗 5000Ω以上)
- 1W:-10~+10mV DC(負荷抵抗 10kΩ以上)
- 2W:-100~+100mV DC(負荷抵抗 100kΩ以上)
- 3W:-1~+1V DC(負荷抵抗 1000Ω以上)
- 4W:-10~+10V DC(負荷抵抗 10kΩ以上)
- 5W:-5~+5V DC(負荷抵抗 5000Ω以上)
- 0:指定電圧レンジ(出力仕様参照)

④補助電源

◆交流電源

- B:100V AC
- C:110V AC
- D:115V AC
- F:120V AC
- G:200V AC
- H:220V AC
- J:240V AC

◆直流電源

R:24V DC
V:48V DC
P:110V DC

⑤付加コード

◆オプション仕様

無記入:なし

／Q:あり(オプション仕様より別途ご指定下さい。)

オプション仕様(複数項指定可能)

◆コーティング(詳細は、弊社ホームページをご参照下さい。)

／C01:シリコン系コーティング +1,000円

／C02:ポリウレタン系コーティング +1,000円

／C03:ラバーコーティング +1,000円

◆端子ねじ材質

／S01:ステンレス +500円

機器仕様

構造:プラグイン構造

接続方式:M3.5ねじ端子接続

端子ねじ材質:鉄にクロメート処理(標準)または、ステンレス

ハウジング材質:難燃性黒色樹脂

アイソレーション:電圧入力-電流入力-出力-補助電源間

動作方式:時分割乗算

出力範囲:約-10~+120%(1~5V DC時)

ゼロ調整範囲:-5~+5%(前面から調整可)

スパン調整範囲:95~105%(前面から調整可)

入力仕様

周波数:50/60Hz共用

●電圧側

動作入力範囲:定格電圧の0~120%

過電圧強度:定格電圧の1.5倍(10秒)、1.2倍(連続)

●電流側

動作入力範囲:定格電流の0~120%

過電流強度:定格電流の10倍(3秒)、2倍(10秒)、1.2倍(連続)

■入力レンジ

無効電力トランスデューサ入力[var]=一次側の定格無効電力[var]÷{(VT比)×(CT比)}

で算出した値が、次の表中の製作可能入力範囲内であれば製作可能です。

(例)三相4線にて負荷の定格無効電力が75kvarで、VT 127V/127V、CT 250A/5Aである場合は

$75 \times 10^3 [\text{var}] \div \{(127 \div 127) \times (250 \div 5)\} = 1500 [\text{var}]$

となるので製作可能です。

すなわち、次の表(三相4線)で電圧 220/√3V、電流 5Aのとき、

製作可能入力レンジは1000~2400varであり、1500varはこの範囲に入っています。

●三相4線

入力 (AC)		製作可能入力範囲	概略消費VA	
			電圧側	電流側
110V √3 / 1A	LAG	200var	100~240var	0.1/相
	LEAD			
110V √3 / 5A	LAG	1000var	500~1200var	0.5/相
	LEAD			
190V √3 / 1A	LAG	350var	175~420var	0.1/相
	LEAD			
190V √3 / 5A	LAG	1750var	875~2100var	0.5/相
	LEAD			
220V √3 / 1A	LAG	400var	200~480var	0.1/相
	LEAD			
220V √3 / 5A	LAG	2000var	1000~2400var	0.5/相
	LEAD			
380V √3 / 1A	LAG	700var	350~840var	0.1/相
	LEAD			
380V √3 / 5A	LAG	3500var	1750~4200var	0.5/相
	LEAD			

出力仕様

■電流出力(製作可能範囲)

出力電流範囲:0~20mA DC

(負電流出力は±1mA DCのみ)

スパン:1~20mA

出力バイアス:出力スパンの1.5倍以下

許容負荷抵抗:トランスデューサの出力端子間電圧が12V以下になる抵抗値

■電圧出力(製作可能範囲)

出力電圧範囲:-10~+12V DC

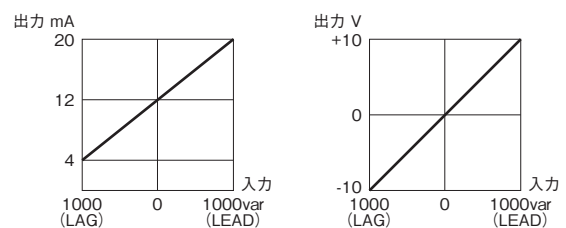
スパン:5mV~22V

出力バイアス:出力スパンの1.5倍以下

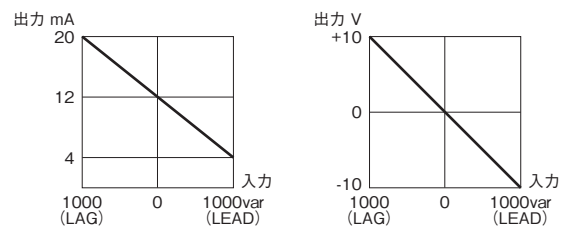
許容負荷抵抗:負荷電流が1mA以下になる抵抗値(ただし出力が0.5V以上のとき)

■入力-出力の関係(例)

・出力極性コードP:LAG負極性、LEAD正極性



・出力極性コードM:LEAD負極性、LAG正極性



設置仕様

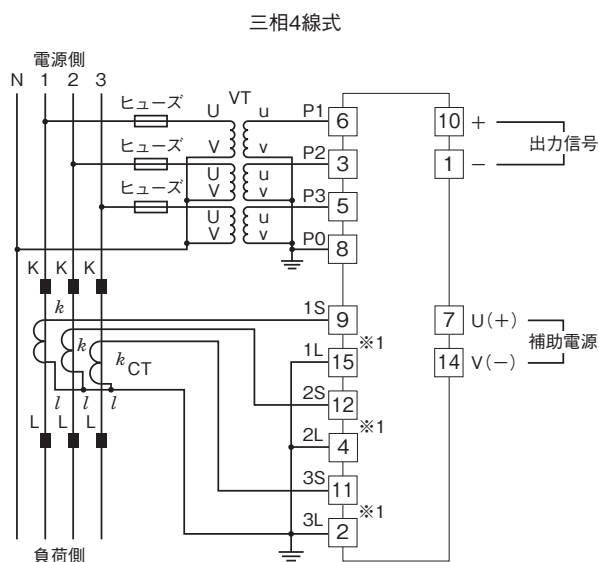
補助電源

- ・交流電源:許容電圧範囲 定格電圧-15~+10%
50/60Hz 約2VA
- ・直流電源:許容電圧範囲 定格電圧±10%
ただし110V DC用は85~150V
- リップル含有率10%p-p以下
- 約2W(110V DC時 約18mA)
- 使用温度範囲:-10~+55℃
- 使用湿度範囲:30~85%RH(結露しないこと)
- 取付:壁またはDINレール取付
- 質量:約500g

性能(スパンに対する%で表示)

- 許容差(温度、周波数の影響を含む):±0.5%
- ・温度の影響:23±10℃
- ・周波数の影響:45~65Hz
- 応答時間:2s以下
(最終定常値の±1%以内に収まるまでの時間)
- 出力リップル:0.5%p-p以下(入力信号と補助電源の周波数に差がある場合、出力リップルが増加することがあります。)
- 補助電源電圧の影響:±0.1%/許容電圧範囲
- 絶縁抵抗:100MΩ以上/500V DC
- 耐電圧:
電圧入力-電流入力-出力-補助電源-大地間
2000V AC 1分間
インパルス耐電圧:入力一括-出力・大地間
1.2/50μs ±5kV

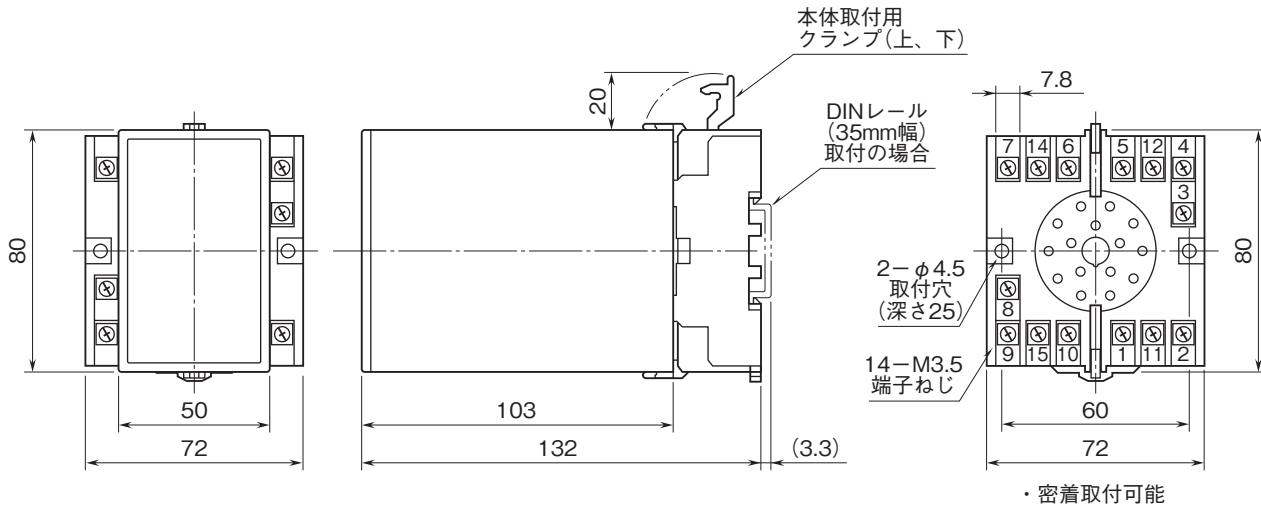
端子接続図



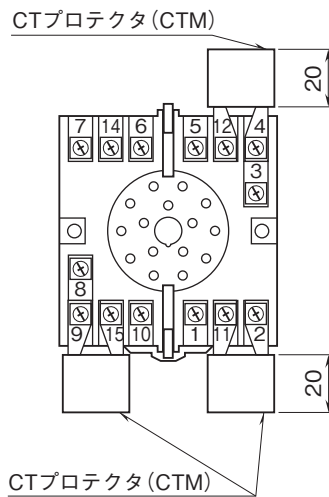
※1、CTプロテクタ(CTM)が付きます。

入力電圧回路の電圧が比較的安定しており、補助電源の仕様を満足する場合には、入力電圧回路から供給することも可能です。

外形寸法図(単位:mm)



端子番号図(単位:mm)



- 記載内容はお断りなしに変更することがありますのでご了承ください。
 - ご注文・ご使用に際しては、弊社ホームページの「ご注文に際して」を必ずご確認ください。
 - 本製品を輸出される場合には、外国為替および外国貿易法の規制をご確認の上、必要な手続きをお取りください。
安全保障貿易管理については、弊社ホームページより「輸出（該非判定）」をご覧ください。
- お問い合わせ先 ホットライン：0120-18-6321