

プラグイン形電力用トランスデューサ K・UNIT シリーズ

周波数トランスデューサ

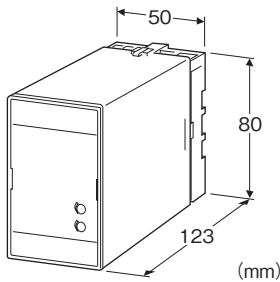
(補助電源不要)

主な機能と特長

- VTからの商用交流信号を入力して周波数の変化に比例した直流信号を出力
- 出力信号はコンピュータ入力に適した低リップル直流信号
- JIS C1111準拠
- 耐電圧2000V AC
- 密着取付可能
- 補助電源不要

アプリケーション例

- 工場、ビル設備などの周波数管理
- 自家発電設備の周波数管理
- UPS(無停電電源設備)の周波数管理



形式:KEHZN-①②③④

価格

基本価格 34,000円

加算価格

・オプション仕様により加算あり。

ご注文時指定事項

- ・形式コード:KEHZN-①②③④
- ①～④は下記よりご選択下さい。
- (例:KEHZN-11A/Q)
- ・オプション仕様(例:/C01/S01)

①入力信号

- 1:45～55Hz
- 2:55～65Hz
- 3:45～65Hz

②定格入力電圧

- 1:110V AC
- 2:220V AC

③出力信号

- ◆電流出力
 - A:4～20mA DC(負荷抵抗 600Ω以下)
 - D:0～20mA DC(負荷抵抗 600Ω以下)
 - E:0～16mA DC(負荷抵抗 750Ω以下)
 - F:0～10mA DC(負荷抵抗 1200Ω以下)
 - G:0～1mA DC(負荷抵抗 12kΩ以下)
 - J:0～5mA DC(負荷抵抗 2400Ω以下)
 - Z:指定電流レンジ(出力仕様参照)
- ◆電圧出力
 - 1:0～10mV DC(負荷抵抗 10kΩ以上)
 - 2:0～100mV DC(負荷抵抗 100kΩ以上)
 - 3:0～1V DC(負荷抵抗 1000Ω以上)
 - 4:0～10V DC(負荷抵抗 10kΩ以上)
 - 5:0～5V DC(負荷抵抗 5000Ω以上)
 - 6:1～5V DC(負荷抵抗 5000Ω以上)
 - 0:指定電圧レンジ(出力仕様参照)

④付加コード

- ◆オプション仕様
- 無記入:なし
- /Q:あり(オプション仕様より別途ご指定下さい。)

オプション仕様(複数項指定可能)

- ◆コーティング(詳細は、弊社ホームページをご参照下さい。)
- /C01:シリコン系コーティング +1,000円
- /C02:ポリウレタン系コーティング +1,000円
- /C03:ラバーコーティング +1,000円
- ◆端子ねじ材質
- /S01:ステンレス +500円

機器仕様

- 構造:プラグイン構造
- 接続方式:M3.5ねじ端子接続
- 端子ねじ材質:鉄にクロメート処理(標準)または、ステンレス
- ハウジング材質:難燃性黒色樹脂
- アイソレーション:入カ-出力間
- 動作方式:ワンショット
- 出力範囲:約-10～+120%(1～5V DC時)
- ゼロ調整範囲:-5～+5%(前面から調整可)
- スパン調整範囲:95～105%(前面から調整可)

入力仕様

動作入力範囲:定格電圧の85~110%

過電圧強度:定格電圧の1.1倍(連続)

概略消費VA:3VA

出力仕様

■電流出力(製作可能範囲)

出力電流範囲:0~20mA DC

スパン:1~20mA

出力バイアス:出力スパンの1.5倍以下

許容負荷抵抗:トランスデューサの出力端子間電圧が12V以下になる抵抗値

■電圧出力(製作可能範囲)

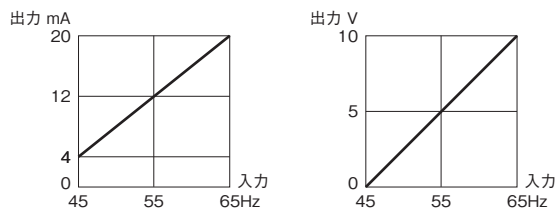
出力電圧範囲:0~12V DC

スパン:5mV~12V

出力バイアス:出力スパンの1.5倍以下

許容負荷抵抗:負荷電流が1mA以下になる抵抗値
(ただし出力が0.5V以上のとき)

■入力-出力の関係(例)



設置仕様

使用温度範囲:-10~+55°C

使用湿度範囲:30~85%RH(結露しないこと)

取付:壁またはDINレール取付

質量:約300g

性能(スパンに対する%で表示)

許容差(温度の影響を含む):±1%

・温度の影響:23±10°C

応答時間:1s以下(最終定常値の±1%以内に収まるまでの時間)

出力リップル:0.5%p-p以下

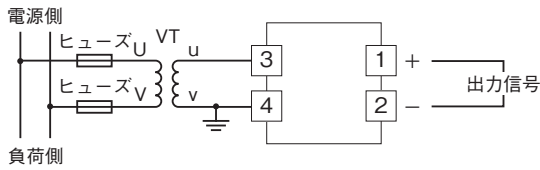
絶縁抵抗:100MΩ以上/500V DC

耐電圧:入力-出力-大地間 2000V AC 1分間

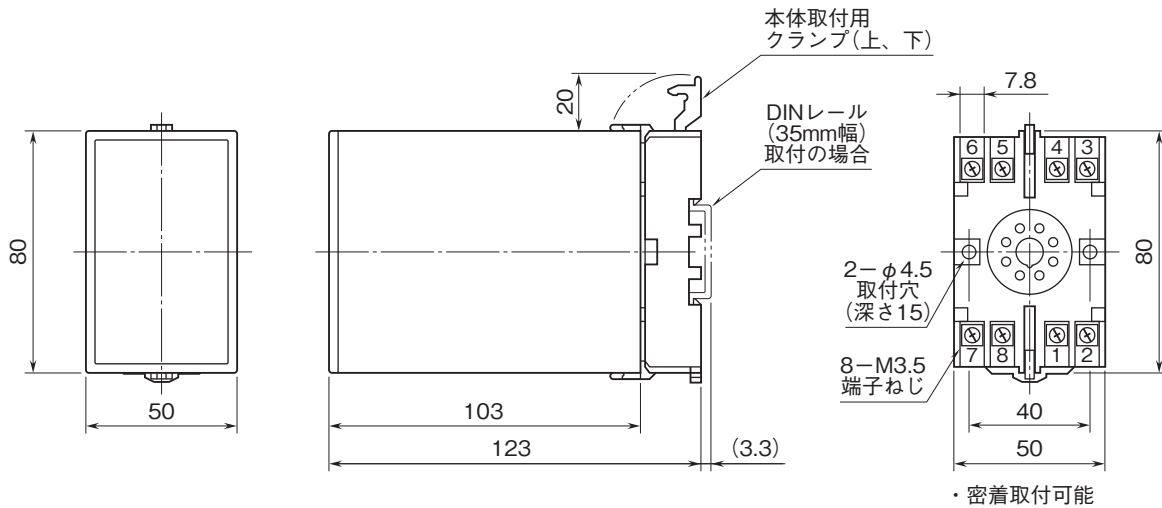
インパルス耐電圧:入力-出力・大地間

1.2/50μs ±5kV

端子接続図



外形寸法図(単位:mm)・端子番号図



- 記載内容はお断りなしに変更することがありますのでご了承ください。
 - ご注文・ご使用に際しては、弊社ホームページの「ご注文に際して」を必ずご確認ください。
 - 本製品を輸出される場合には、外国為替および外国貿易法の規制をご確認の上、必要な手続きをお取りください。
安全保障貿易管理については、弊社ホームページより「輸出(該非判定)」をご覧ください。
- お問い合わせ先 ホットライン：0120-18-6321