

插座式信號變換器 K-UNIT

信號隔離器

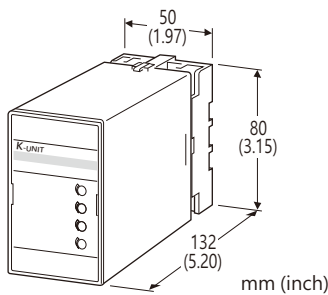
(2輸出型)

主要機能與特色

- 具 2 點輸出的儀表用信號隔離器
- 絕緣耐壓 2000V AC
- 可緊密安裝

應用例

- 控制室和現場儀表之間的隔離



型號: KWYV-[1][2][3]-B[4]

訂購時指定事項

- 型號代碼: KWYV-[1][2][3]-B[4]
參考下面 [1] ~ [4] 說明, 並指定各項代碼。
(例如: KWYV-6AA-B/Q)
- 指定選項代碼/Q 的規格
(例如: /C01/S01)

注意: 當使用者同時需要電流和電壓輸出時, 請將電流指定為輸出信號1, 將可連接更大負載。

[1] 輸入信號

電流輸入

A: 4 ~ 20 mA DC (輸入阻抗 250 Ω)

電壓輸入

6: 1 ~ 5 V DC (最小輸入阻抗 1 MΩ)

[2] 輸出信號1

電流輸出

A: 4 ~ 20 mA DC (最大負載阻抗 600 Ω)

電壓輸出

6: 1 ~ 5 V DC (最小負載阻抗 5000 Ω)

[3] 輸出信號2

電流輸出

A: 4 ~ 20 mA DC (最大負載阻抗 350 Ω)

電壓輸出

6: 1 ~ 5 V DC (最小負載阻抗 5000 Ω)

供給電源

AC 電源

B: 100 V AC

[4] 選項

空白: 無

/Q: 有選項 (由 選項規格 指定)

選項規格: Q (可複選)

塗層處理 (有關詳細資訊, 請參考 M-System 的網站。)

/C01: 矽膠塗層

/C02: 聚氨酯塗層

/C03: 橡膠塗層

端子螺絲材質

/S01: 不銹鋼

一般規格

結構: 插座式(Plug-in)設計

連接: M3.5 螺絲端子

螺絲端子: 鉻化鋼(標準)或不銹鋼

外殼材質: 阻燃樹脂(黑色)

隔離: 輸入-輸出1-輸出2-電源之間

輸出範圍: 約 -10 ~ +120 % (1 ~ 5 V 時)

零點(Zero)調整: -5 ~ +5 % (前面板)

跨度(Span)調整: 95 ~ 105 % (前面板)

輸出1 和輸出2 可個別調整。

輸入規格

■ DC 電流輸入:

內建分流阻抗連接到輸入信號端子(0.5W)

安裝規格

供給電源

• AC 電源: 工作電壓範圍: 額定電壓 ± 10 %, 50/60 ± 2 Hz, 約 3 VA

使用溫度範圍: -5 ~ +55°C (23 ~ 131°F)

使用濕度範圍: 30 ~ 90 %RH (無結露)

固定方式: 壁掛或 DIN 滑軌

重量: 400 g (0.88 lb)

性能 (跨度的百分比)

基準精度: ±0.1 %

溫度係數: ±0.02 %/°C (±0.01 %/°F)

反應時間: 0.5 秒以下 (0 → 90 %)

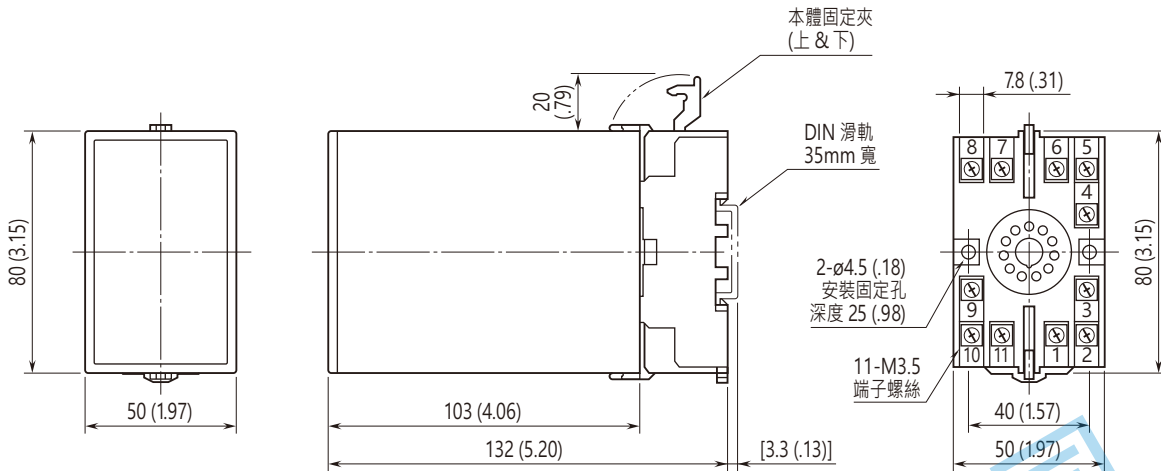
線路電壓變動的影響: ±0.1 % / 容許電壓範圍

絕緣阻抗: 100 MΩ 以上 / 500 V DC

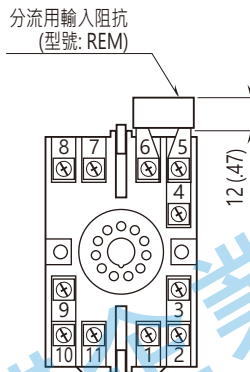
耐電壓: 2000 V AC @ 1 分鐘 (輸入-輸出-電源-大地之間)

1000 V AC @ 1 分鐘 (輸出1-輸出2 之間)

外型尺寸圖 單位: mm (inch)

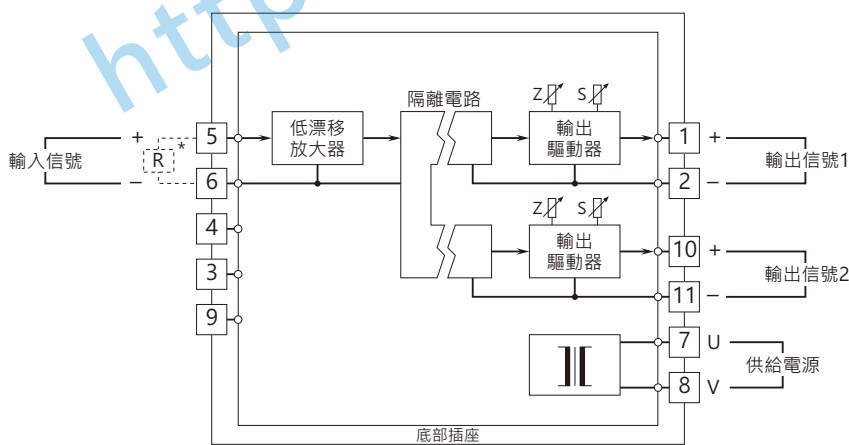


端子配置圖 單位: mm (inch)



電流輸入時分流用阻抗
將被連接到輸入端子

電路概要和接線圖



* 電流輸入時分流用阻抗將被連接到輸入端子



規格如有更改 · 恕不另行通知。