

插座式信號變換器 K-UNIT

直流信號變換器

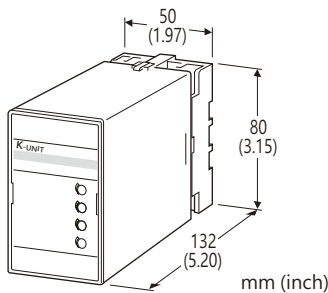
(2隔離輸出)

主要機能與特色

- 將直流輸入信號轉換為 2 個標準信號輸出
- 提供高速反應規格型
- 可緊密安裝

應用例

- 控制室和現場儀表之間的隔離



型號: KWVS-[1][2][3]-[4][5]

訂購時指定事項

- 型號代碼: KWVS-[1][2][3]-[4][5]
參考下面 [1] ~ [5] 說明, 並指定各項代碼。
(例如: KWVS-6AA-B/K/Q)
- 指定選項代碼/Q 的規格
(例如: /C01/S01)

注意: 當使用者同時需要電流和電壓輸出時, 請將電流指定為輸出信號 1, 將可連接更大負載。

[1] 輸入信號

電流輸入

- A: 4 ~ 20 mA DC (輸入阻抗 250 Ω)
- A1: 4 ~ 20 mA DC (輸入阻抗 50 Ω)
- B: 2 ~ 10 mA DC (輸入阻抗 500 Ω)
- C: 1 ~ 5 mA DC (輸入阻抗 1000 Ω)
- D: 0 ~ 20 mA DC (輸入阻抗 50 Ω)
- E: 0 ~ 16 mA DC (輸入阻抗 62.5 Ω)
- F: 0 ~ 10 mA DC (輸入阻抗 100 Ω)
- G: 0 ~ 1 mA DC (輸入阻抗 1000 Ω)
- H: 10 ~ 50 mA DC (輸入阻抗 100 Ω)
- J: 0 ~ 10 μA DC (輸入阻抗 1000 Ω)
- K: 0 ~ 100 μA DC (輸入阻抗 1000 Ω)
- GW: -1 ~ +1 mA DC (輸入阻抗 1000 Ω)
- FW: -10 ~ +10 mA DC (輸入阻抗 100 Ω)
- Z: 指定電流 (請參閱 輸入規格)

電壓輸入

- 1: 0 ~ 10 mV DC (最小輸入阻抗 10 kΩ)

- 15: 0 ~ 50 mV DC (最小輸入阻抗 10 kΩ)
- 16: 0 ~ 60 mV DC (最小輸入阻抗 10 kΩ)
- 2: 0 ~ 100 mV DC (最小輸入阻抗 100 kΩ)
- 3: 0 ~ 1 V DC (最小輸入阻抗 1 MΩ)
- 4: 0 ~ 10 V DC (最小輸入阻抗 1 MΩ)
- 5: 0 ~ 5 V DC (最小輸入阻抗 1 MΩ)
- 6: 1 ~ 5 V DC (最小輸入阻抗 1 MΩ)
- 4W: -10 ~ +10 V DC (最小輸入阻抗 1 MΩ)
- 5W: -5 ~ +5 V DC (最小輸入阻抗 1 MΩ)
- 0: 指定電壓 (請參閱 輸入規格)

[2] 輸出信號 1

電流輸出

- A: 4 ~ 20 mA DC (最大負載阻抗 600 Ω)
- B: 2 ~ 10 mA DC (最大負載阻抗 1200 Ω)
- C: 1 ~ 5 mA DC (最大負載阻抗 2400 Ω)
- D: 0 ~ 20 mA DC (最大負載阻抗 600 Ω)
- E: 0 ~ 16 mA DC (最大負載阻抗 750 Ω)
- F: 0 ~ 10 mA DC (最大負載阻抗 1200 Ω)
- G: 0 ~ 1 mA DC (最大負載阻抗 12 kΩ)
- Z: 指定電流 (請參閱 輸出規格)

電壓輸出

- 1: 0 ~ 10 mV DC (最小負載阻抗 10 kΩ)
- 2: 0 ~ 100 mV DC (最小負載阻抗 100 kΩ)
- 3: 0 ~ 1 V DC (最小負載阻抗 1000 Ω)
- 4: 0 ~ 10 V DC (最小負載阻抗 10 kΩ)
- 5: 0 ~ 5 V DC (最小負載阻抗 5000 Ω)
- 6: 1 ~ 5 V DC (最小負載阻抗 5000 Ω)
- 4W: -10 ~ +10 V DC (最小負載阻抗 10 kΩ)
- 5W: -5 ~ +5 V DC (最小負載阻抗 5000 Ω)
- 0: 指定電壓 (請參閱 輸出規格)

[3] 輸出信號 2

電流輸出

- A: 4 ~ 20 mA DC (最大負載阻抗 350 Ω)
- B: 2 ~ 10 mA DC (最大負載阻抗 700 Ω)
- C: 1 ~ 5 mA DC (最大負載阻抗 1400 Ω)
- D: 0 ~ 20 mA DC (最大負載阻抗 350 Ω)
- E: 0 ~ 16 mA DC (最大負載阻抗 430 Ω)
- F: 0 ~ 10 mA DC (最大負載阻抗 700 Ω)
- G: 0 ~ 1 mA DC (最大負載阻抗 7000 Ω)
- Z: 指定電流 (請參閱 輸出規格)

電壓輸出

與輸出信號 1 相同的範圍可用性

[4] 供給電源

AC 電源

- B: 100 V AC
- C: 110 V AC
- D: 115 V AC
- F: 120 V AC
- G: 200 V AC

H: 220 V AC

J: 240 V AC

DC 電源

S: 12 V DC

R: 24 V DC

[5] 選項 (可複選)**反應時間 (0 → 90 %)**

空白: 標準 (0.5 秒以下)

/K: 高速反應 (約 25ms)

其它選項

空白: 無

/Q: 上述以外的選項 (由 選項規格指定)

選項規格: Q (可複選)

塗層處理 (有關詳細資訊, 請參考 M-System 的網站。)

/C01: 矽膠塗層

/C02: 聚氨酯塗層

/C03: 橡膠塗層

端子螺絲材質

/S01: 不銹鋼

一般規格

結構: 插座式(Plug-in)設計

連接: M3.5 螺絲端子

螺絲端子: 鍍化鋼(標準)或不銹鋼

外殼材質: 阻燃樹脂 (黑色)

隔離: 輸入-輸出1-輸出2-電源之間

輸出範圍: 約 -10 ~ +120 % (1 ~ 5 V 時)

零點(Zero)調整: -5 ~ +5 % (前面板)

跨度(Span)調整: 95 ~ 105 % (前面板)

輸出1 和輸出2 可個別調整。

輸入規格**■ DC 電流輸入:**

內建分流阻抗連接到輸入信號端子(0.5W)

代碼 Z 時請指定輸入阻抗值。

■ DC 電壓輸入: -300 ~ +300 V DC

最小跨度(span): 3 mV

偏置(offset): 最大 1.5 倍跨度

輸入阻抗

跨度 3 ~ 10 mV: 10 kΩ 以上

跨度 10 ~ 100 mV: 10 kΩ 以上

跨度 0.1 ~ 1 V: 100 kΩ 以上

跨度 1 V 以上: 1 MΩ 以上

輸出規格**■ DC 電流輸出: 0 ~ 20 mA DC**

最小跨度(span): 1 mA

偏置(offset): 最大 1.5 倍跨度

容許負載阻抗: 使輸出1 電壓為 12 V 以下的阻抗值;
使輸出2 電壓為 7 V 以下的阻抗值;**■ DC 電壓輸出: -10 ~ +12 V DC**

最小跨度(span): 5 mV

偏置(offset): 最大 1.5 倍跨度

容許負載阻抗: 輸出端子間電流為 1 mA 以下
(輸出大於 0.5 V 時)**安裝規格****供給電源**•AC 電源: 工作電壓範圍: 額定電壓±10 %, 50/60 ±2 Hz,
約 3 VA

•DC 電源: 工作電壓範圍: 額定電壓±10 %, 最大漣波 10 %p-p, 約 3 W (24 V 時約 125 mA)

使用溫度範圍: -5 ~ +55°C (23 ~ 131°F)

使用濕度範圍: 30 ~ 90 %RH (無結露)

固定方式: 壁掛或 DIN 滑軌

重量: 400 g (0.88 lb)

性能 (跨度的百分比)

基準精度: ±0.1 %

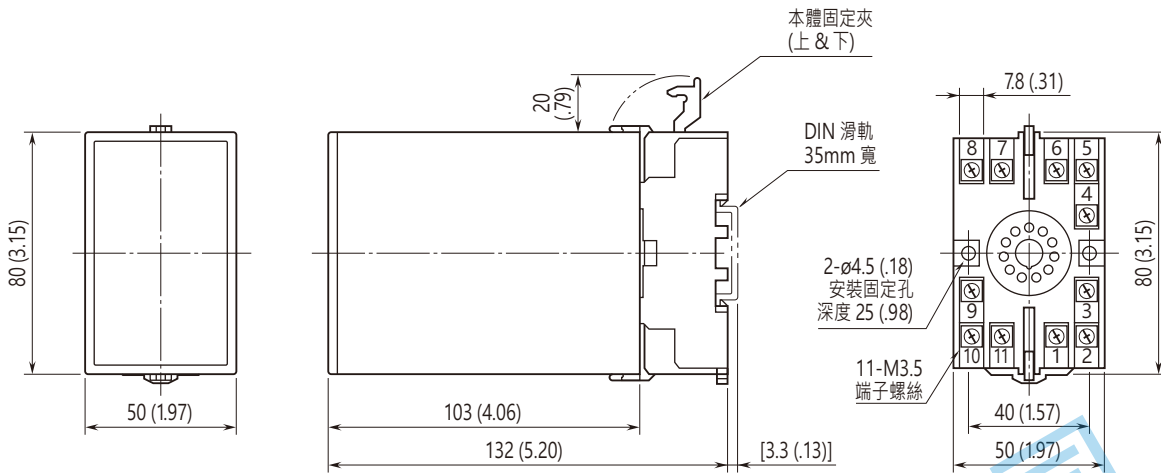
溫度係數: ±0.02 %/°C (±0.01 %/°F)

線路電壓變動的影響: ±0.1 % /容許電壓範圍

絕緣阻抗: 100 MΩ 以上/500 V DC

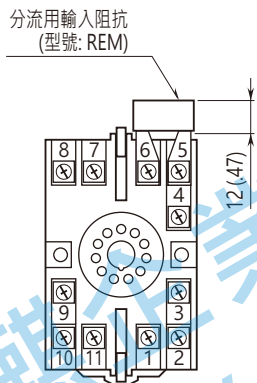
耐電壓: 2000 V AC @1 分鐘 (輸入-輸出-電源-大地之間)
1000 V AC @1 分鐘 (輸出1-輸出2 之間)

外型尺寸圖 單位: mm (inch)



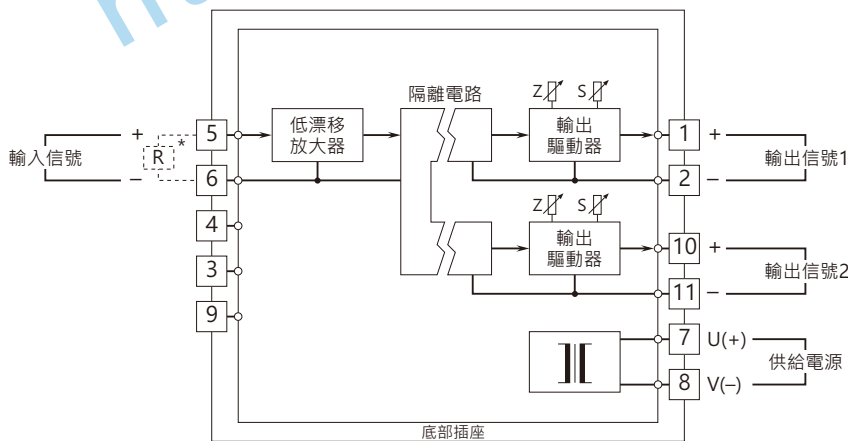
• 安裝時，單元之間不需要保留額外的空間。

端子配置圖 單位: mm (inch)



電流輸入時分流用阻抗
將被連接到輸入端子

電路概要和接線圖



* 電流輸入時分流用阻抗將被連接到輸入端子



規格如有更改，恕不另行通知。

能麒企業股份有限公司
<https://www.fapro.com.tw>