

插座式信號變換器 K-UNIT

熱電偶變換器

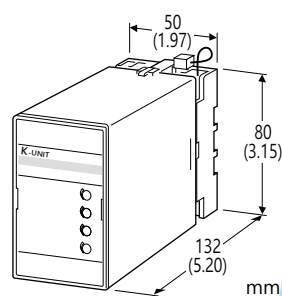
(2隔離輸出)

主要機能與特色

- 熱電偶傳感器直接輸入, 並轉換為2個標準信號輸出
- 可7段折線線性化
- Burnout(斷線檢出)機能
- 高精度冷接點溫度補償
- 輸出入間絕緣耐壓高達 2000 V AC
- 提供高速反應規格
- 可緊密安裝

應用例

- 高精度冷接點溫度補償有利於跨度較小的測量
- 0.1 μ A 斷線電流檢出可實現長距離傳輸, 偏置漂移最小
- 電爐(即使加熱器的200 V AC經由箱體漏電也能確保隔離)
- 沒有斷線檢出(burnout)保護機能時可以將單一熱電偶並聯記錄器使用



型號: KWTS-[1][2][3]-[4][5]

訂購時指定事項

- 型號代碼: KWTS-[1][2][3]-[4][5]
參考下面 [1] ~ [5] 說明, 並指定各項代碼。
(例如: KWTS-2AA-B/BL/Q)
- 溫度範圍(例如 0 ~ 800°C)
- 特殊輸出範圍(適用於代碼 Z 和 0)
- 指定選項代碼/Q 的規格
(例如: /C01/S01)

注意: 當使用者同時需要電流和電壓輸出時, 請將電流指定為輸出信號1, 將可連接更大負載。

[1] 輸入熱電偶信號

- 1: (PR) (測量範圍 0 ~ 1760°C, 32 ~ 3200°F)
- 2: K (CA) (測量範圍 -270 ~ +1370°C, -454 ~ +2498°F)
- 3: E (CRC) (測量範圍 -270 ~ +1000°C, -454 ~ +1832°F)
- 4: J (IC) (測量範圍 -210 ~ +1200°C, -346 ~ +2192°F)
- 5: T (CC) (測量範圍 -270 ~ +400°C, -454 ~ +752°F)
- 6: B (RH) (測量範圍 0 ~ 1820°C, 32 ~ 3308°F)
- 7: R (測量範圍 -50 ~ +1760°C, -58 ~ +3200°F)

- 8: S (測量範圍 -50 ~ +1760°C, -58 ~ +3200°F)
- N: N (測量範圍 -270 ~ +1300°C, -454 ~ +2372°F)
- 0: 上述以外

[2] 輸出信號1

電流輸出

- A: 4 ~ 20 mA DC (最大負載阻抗 600 Ω)
- B: 2 ~ 10 mA DC (最大負載阻抗 1200 Ω)
- C: 1 ~ 5 mA DC (最大負載阻抗 2400 Ω)
- D: 0 ~ 20 mA DC (最大負載阻抗 600 Ω)
- E: 0 ~ 16 mA DC (最大負載阻抗 750 Ω)
- F: 0 ~ 10 mA DC (最大負載阻抗 1200 Ω)
- G: 0 ~ 1 mA DC (最大負載阻抗 12 k Ω)
- Z: 指定電流範圍 (請參閱 輸出規格)

電壓輸出

- 1: 0 ~ 10 mV DC (最小負載阻抗 10 k Ω)
- 2: 0 ~ 100 mV DC (最小負載阻抗 100 k Ω)
- 3: 0 ~ 1 V DC (最小負載阻抗 1000 Ω)
- 4: 0 ~ 10 V DC (最小負載阻抗 10 k Ω)
- 5: 0 ~ 5 V DC (最小負載阻抗 5000 Ω)
- 6: 1 ~ 5 V DC (最小負載阻抗 5000 Ω)
- 0: 指定電壓範圍 (請參閱 輸出規格)

[3] 輸出信號2

電流輸出

- A: 4 ~ 20 mA DC (最大負載阻抗 350 Ω)
- B: 2 ~ 10 mA DC (最大負載阻抗 700 Ω)
- C: 1 ~ 5 mA DC (最大負載阻抗 1400 Ω)
- D: 0 ~ 20 mA DC (最大負載阻抗 350 Ω)
- E: 0 ~ 16 mA DC (最大負載阻抗 430 Ω)
- F: 0 ~ 10 mA DC (最大負載阻抗 700 Ω)
- G: 0 ~ 1 mA DC (最大負載阻抗 7000 Ω)
- Z: 指定電流範圍 (請參閱 輸出規格)

電壓輸出

與輸出信號1 相同範圍

[4] 供給電源

AC 電源

- B: 100 V AC
- C: 110 V AC
- D: 115 V AC
- F: 120 V AC
- G: 200 V AC
- H: 220 V AC
- J: 240 V AC

DC 電源

- S: 12 V DC
- R: 24 V DC

[5] 選項(可複選)

反應時間 (0 → 90 %)

空白: 標準(0.5 秒以下)

/K: 高速反應型 (約 25 ms)

Burnout (斷線檢出)

空白: 上限值 burnout

/BL: 下限值 burnout

/BN: 無 burnout

其它選項

空白: 無

/Q: 上述以外的選項 (由 選項規格指定)

選項規格: Q (可複選)

塗層處理 (有關詳細訊息, 請參考 M-System 的網站。)

/C01: 矽膠塗層

/C02: 聚氨酯塗層

/C03: 橡膠塗層

端子螺絲材料

/S01: 不銹鋼

一般規格

結構: 插入式(Plug-in)設計

配線方式: M3.5 螺絲端子

端子螺絲: 鍍化鋼(標準)或不銹鋼

外殼材料: 阻燃樹脂(黑色)

隔離: 輸入-輸出1-輸出2-電源之間

輸出範圍: 約 -10 ~ +120 % (1 ~ 5 V DC時)

零點(zero)調整範圍: -5 ~ +5 % (可從前面調整)

跨度(span)調整範圍: 95 ~ 105 % (可從前面調整)

輸出1 和輸出2 可獨立調整。

Burnout時輸出: 下限值 -10 % 以下, 上限值 110 % 以上

線性化: 標準

冷接點補償: CJC傳感器已連接到輸入端子

輸入規格

最小跨度(span): 3 mV

偏移量(offset): 最大 1.5 倍跨度

輸入阻抗: 30 kΩ 以上

Burnout 檢出電流: 0.1 mA

製作可能範圍 (攝氏°C單位)

(PR): 最小跨度 370°C

K (CA): 最小跨度 75°C

E (CRC): 最小跨度 50°C

J (IC): 最小跨度 60°C

T (CC): 最小跨度 75°C

B (RH): 最小跨度 780°C

R: 最小跨度 360°C

S: 最小跨度 380°C

N: 最小跨度 110°C

製作可能範圍 (華氏°F單位)

(PR): 最小跨度 670°F

K (CA): 最小跨度 140°F

E (CRC): 最小跨度 90°F

J (IC): 最小跨度 110°F

T (CC): 最小跨度 140°F

B (RH): 最小跨度 1410°F

R: 最小跨度 650°F

S: 最小跨度 690°F

N: 最小跨度 200°F

當溫度範圍起始低於 0°C 時, 可能部分無法達到所述精度。請進一步確認。

輸出規格

■ DC 電流輸出: 0 ~ 20 mA DC

最小跨度(span): 1 mA

偏置(offset): 最大 1.5 倍跨度

容許負載阻抗: 使輸出1 端子間電壓為 12 V 以下的阻抗值; 而輸出2 端子間電壓為 7 V 以下的阻抗值

■ DC 電壓輸出: -10 ~ +12 V DC

最小跨度(span): 5 mV

偏置(offset): 最大 1.5 倍跨度

容許負載阻抗: 使負載電流小於 1 mA 的阻抗值 (輸出 0.5V 以上時)

安裝規格

供給電源

•AC 電源: 容許電壓範圍: 額定電壓 ±10 %, 50/60 ± 2 Hz, 約 3 VA

•DC 電源: 容許電壓範圍: 額定電壓 ±10 %, 最大漣波 10 %p-p, 約 3 W (24 V 時約 125 mA)

使用溫度範圍: -5 ~ +55°C (23 ~ 131°F)

使用濕度範圍: 30 ~ 90 %RH (無結露)

安裝固定: 壁掛或 DIN 滑軌

重量: 400 g (0.88 lb)

性能 (跨度的百分比)

基準精度: ±0.3 %

(R、S、PR 為 400 °C 或 750 °F 以上、
B 為 770 °C 或 1420 °F 以上)

冷接點補償精度: (在 20°C ±10°C 或 68°F ±18°F 時)

K、E、J、T、N: ±0.5°C 或 ±0.9°F

S、R、PR: ±1°C 或 ±1.8°F

溫度係數: ±0.02 %/°C (±0.01 %/°F)

(R、S、PR 為 400 °C 或 750 °F 以上、
B 為 770 °C 或 1420 °F 以上)

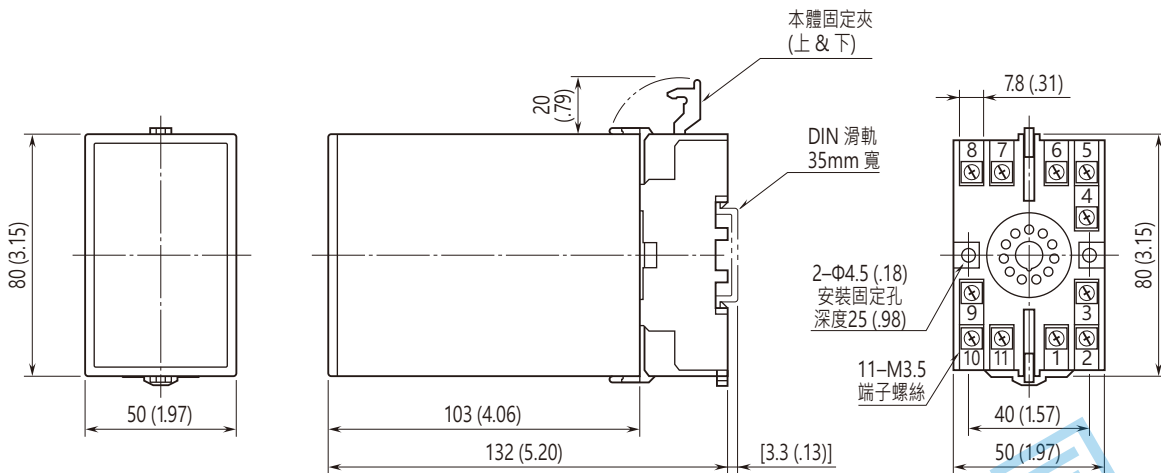
Burnout 反應時間: 10 秒以下

電壓變動的影響: 在電壓範圍內 ±0.1 %

絕緣阻抗: 100 MΩ 以上 /500 V DC

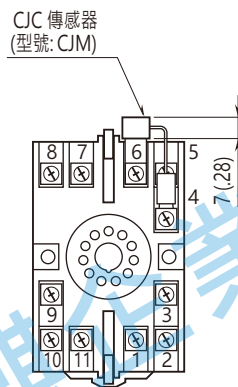
耐電壓: 2000 V AC @1分鐘 (輸入-輸出-電源-大地之間)
1000 V AC @1分鐘 (輸出1-輸出2 之間)

外型尺寸圖 單位: mm (inch)

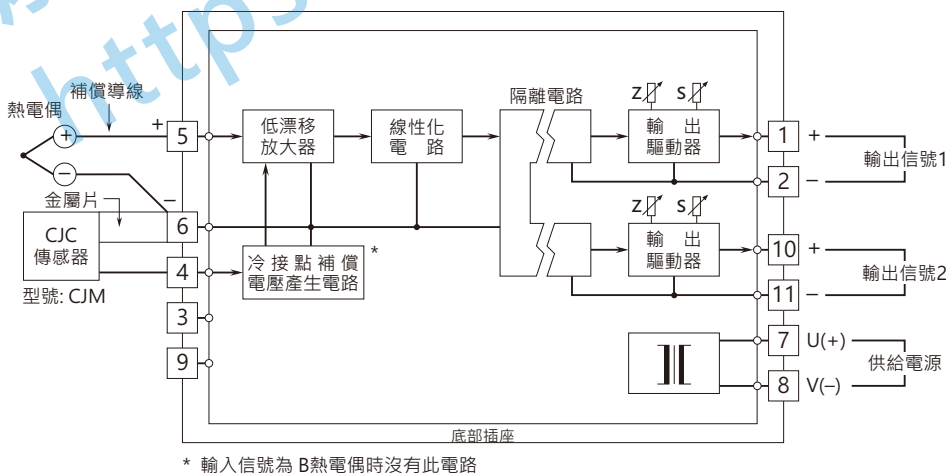


• 安裝時，各單元之間不需要保留額外的空間。

端子配置圖 單位: mm [inch]



電路概要和接線圖



規格如有更改，恕不另行通知。