

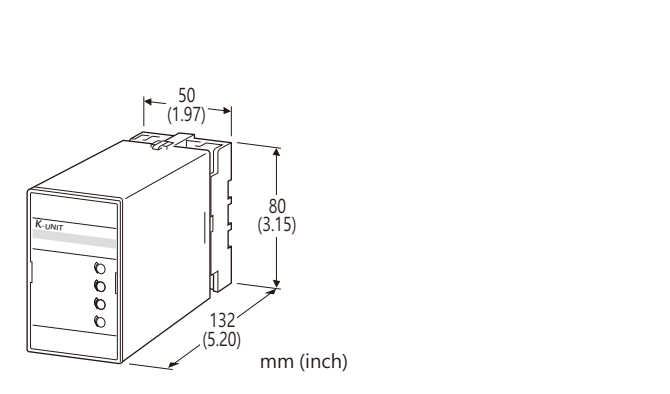
插座式信號變換器 K-UNIT

類比式減算器

(2隔離輸出型)

主要機能與特色

- 接受兩個直流信號輸入並提供與兩個信號減算後成比例的標準信號輸出
- 絕緣耐壓高達 2000 V AC
- 可緊密安裝



型號: KWSBS-[1][2][3]-[4][5]

訂購時指定事項

- 型號代碼: KWSBS-[1][2][3]-[4][5]
參考下面 [1] ~ [5] 說明, 並指定各項代碼。
(例如: KWSBS-6A6-B/Q)
 - 特殊輸入和輸出範圍 (適用代碼 Z 和 0)
 - 參數 (例如: $K_1 = 2.00$, $K_2 = 0.10$)
 - 指定選項代碼/Q 的規格
(例如: /C01/S01)
- 注意) 當同時需要電流和電壓輸出時, 請將輸出1 指定為電流, 將可允許連接較大負載。

[1] 輸入信號

電壓輸入

- 1: 0 ~ 10 mV DC (最小輸入阻抗 10 k Ω)
- 15: 0 ~ 50 mV DC (最小輸入阻抗 10 k Ω)
- 16: 0 ~ 60 mV DC (最小輸入阻抗 10 k Ω)
- 2: 0 ~ 100 mV DC (最小輸入阻抗 100 k Ω)
- 3: 0 ~ 1 V DC (最小輸入阻抗 1 M Ω)
- 4: 0 ~ 10 V DC (最小輸入阻抗 1 M Ω)
- 5: 0 ~ 5 V DC (最小輸入阻抗 1 M Ω)
- 6: 1 ~ 5 V DC (最小輸入阻抗 1 M Ω)
- 4W: -10 ~ +10 V DC (最小輸入阻抗 1 M Ω)
- 5W: -5 ~ +5 V DC (最小輸入阻抗 1 M Ω)
- 0: 指定電壓範圍 (請參閱 輸入規格)

[2] 輸出信號1

電流輸出

- A: 4 ~ 20 mA DC (最大負載阻抗 600 Ω)
- B: 2 ~ 10 mA DC (最大負載阻抗 1200 Ω)
- C: 1 ~ 5 mA DC (最大負載阻抗 2400 Ω)
- D: 0 ~ 20 mA DC (最大負載阻抗 600 Ω)
- E: 0 ~ 16 mA DC (最大負載阻抗 750 Ω)
- F: 0 ~ 10 mA DC (最大負載阻抗 1200 Ω)
- G: 0 ~ 1 mA DC (最大負載阻抗 12 k Ω)
- Z: 指定電流範圍 (請參閱 輸出規格)

電壓輸出

- 1: 0 ~ 10 mV DC (最小負載阻抗 10 k Ω)
- 2: 0 ~ 100 mV DC (最小負載阻抗 100 k Ω)
- 3: 0 ~ 1 V DC (最小負載阻抗 1000 Ω)
- 4: 0 ~ 10 V DC (最小負載阻抗 10 k Ω)
- 5: 0 ~ 5 V DC (最小負載阻抗 5000 Ω)
- 6: 1 ~ 5 V DC (最小負載阻抗 5000 Ω)
- 4W: -10 ~ +10 V DC (最小負載阻抗 10 k Ω)
- 5W: -5 ~ +5 V DC (最小負載阻抗 5000 Ω)
- 0: 指定電壓範圍 (請參閱 輸出規格)

[3] 輸出信號2

電流輸出

- A: 4 ~ 20 mA DC (最大負載阻抗 350 Ω)
- B: 2 ~ 10 mA DC (最大負載阻抗 700 Ω)
- C: 1 ~ 5 mA DC (最大負載阻抗 1400 Ω)
- D: 0 ~ 20 mA DC (最大負載阻抗 350 Ω)
- E: 0 ~ 16 mA DC (最大負載阻抗 430 Ω)
- F: 0 ~ 10 mA DC (最大負載阻抗 700 Ω)
- G: 0 ~ 1 mA DC (最大負載阻抗 7000 Ω)
- Z: 指定電流範圍 (請參閱 輸出規格)

電壓輸出

與輸出信號1 相同代碼內容

[4] 供給電源

AC 電源

- B: 100 V AC
- C: 110 V AC
- D: 115 V AC
- F: 120 V AC
- G: 200 V AC
- H: 220 V AC
- J: 240 V AC

DC 電源

- S: 12 V DC
- R: 24 V DC

[5] 選項

- 空白: 無
- /Q: 有選項 (由 選項規格 指定)

選項規格: Q (可複選)

塗層處理 (有關詳細資訊, 請參考公司的網站。)

- /C01: 矽膠塗層
- /C02: 聚氨酯塗層
- /C03: 橡膠塗層

端子螺絲材料

- /S01: 不銹鋼

一般規格

結構: 插入式(Plug-in)設計

配線方式: M3.5 螺絲端子

端子螺絲: 鉻化鋼(標準)或不銹鋼

外殼材質: 阻燃樹脂(黑色)

隔離: 輸入1 或輸入2 -輸出1 -輸出2 -電源之間

輸出範圍: 約 -10 ~ +120 % (1 ~ 5 V DC 時)

零點(zero)調整範圍: -5 ~ +5 % (可從前面調整)

跨度(span)調整範圍: 95 ~ 105 % (可從前面調整)

輸出1 和輸出2 可單獨調整。

運算式: 輸出 = $K_1 \times \text{輸入1} - K_2 \times \text{輸入2}$ $(K_1 \times \text{輸入1} > K_2 \times \text{輸入2})$ $K_1, K_2: 0.10 \sim 2.00$ (參數)輸出、輸入1 $\times K_1$ 、輸入2 $\times K_2: 0 \sim 100 \%$ K_1, K_2 於出廠時設定**輸入規格**

■ DC 電壓輸入: -300 ~ +300 V DC

最小跨度: 3 mV

偏置(offset): 最大 1.5 倍輸入跨度

輸入阻抗

跨度 3 ~ 10 mV: 10 k Ω 以上跨度 10 ~ 100 mV: 10 k Ω 以上跨度 0.1 ~ 1 V: 100 k Ω 以上跨度 1 V 以上: 1 M Ω 以上**輸出規格**

■ DC 電流輸出: 0 ~ 20 mA DC

最小跨度(span): 1 mA

偏置(offset): 最大 1.5 倍輸出跨度

容許負載阻抗: 使輸出1 端子間電壓為 12 V 以下的阻抗值

(輸出2 端子間電壓為 7 V 以下)

■ DC 電壓輸出: -10 ~ +12 V DC

最小跨度(span): 5 mV

偏置(offset): 最大 1.5 倍輸出跨度

容許負載阻抗: 使負載電流小於 1 mA 的阻抗值

(輸出為 0.5 V 以上時)

安裝規格

供給電源

•AC 電源: 工作電壓範圍: 額定值 $\pm 10\%$, 50/60 ± 2 Hz, 約 3 VA•DC 電源: 工作電壓範圍: 額定值 $\pm 10\%$, 最大漣波 10 %p-p 約 3 W (24 V 時約 125 mA)

使用溫度範圍: -5 ~ +55°C (23 ~ 131°F)

使用濕度範圍: 30 ~ 90 %RH (無結露)

固定方式: 壁掛或 DIN 滑軌

重量: 400 g (0.88 lb)

性能 (跨度的百分比)基準精度: $\pm 0.2 \%$ ($K_1, K_2 > 1.00$ 時為 $\pm 0.4 \%$)溫度係數: $\pm 0.02 \%/^{\circ}\text{C}$ ($\pm 0.01 \%/^{\circ}\text{F}$)反應時間: 0.5 秒以下 (0 \rightarrow 90%)電壓變動的影響: 在電壓範圍內 $\pm 0.1 \%$ 絕緣阻抗: 100 M Ω 以上 /500 V DC

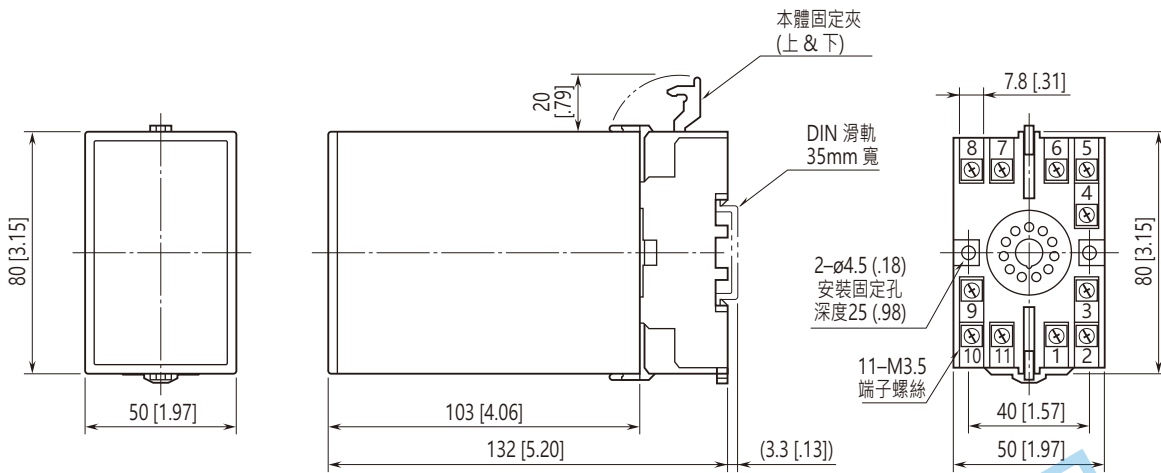
耐電壓: 2000V AC @1分鐘

(輸入-輸出-電源-大地之間)

1000V AC @1分鐘

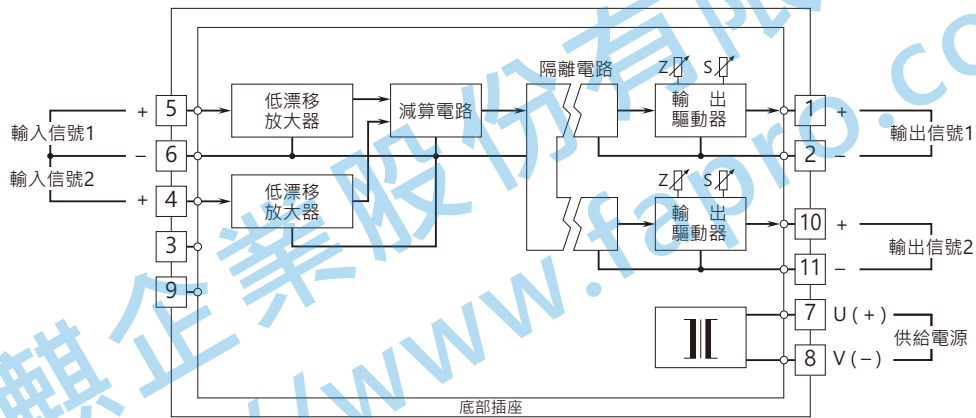
(輸出1-輸出2 之間)

外型尺寸及端子配置圖 單位: mm [inch]



• 安裝時，各單元之間不需要保留額外的空間。

電路概要和接線圖



規格如有更改，恕不另行通知。