

## 插座式信號變換器 K-UNIT

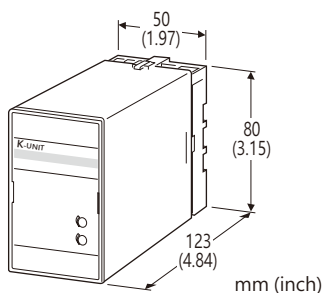
### 測速傳感器信號變換器

#### 主要機能與特色

- 將測速傳感器(轉速計)的 AC 電壓轉換為標準的信號
- 輸入範圍 50mV AC ~ 250V AC
- 絕緣隔離高達 2000 V AC
- 可緊密安裝

#### 應用例

- 測量多段速馬達、皮帶輸送機、計量泵浦的旋轉或移動速度



型號: KTG-[1][2]-[3][4]

#### 訂購時指定事項

- 型號代碼: KTG-[1][2]-[3][4]  
參考下面說明為 [1] ~ [4] 項目指定各項代碼。  
(例如: KTG-AA-B/Q)
- 特殊輸入及輸出範圍 (適用於代碼 U、Z 和 0)
- 指定選項代碼 /Q 的規格  
(例如: /C01/S01)

### [1] 輸入信號

#### 電壓輸入

- 1: 0 ~ 35 V AC (最小輸入阻抗 100 kΩ)
- 2: 0 ~ 50 mV AC (最小輸入阻抗 100 kΩ)
- 3: 0 ~ 60 mV AC (最小輸入阻抗 100 kΩ)
- 4: 0 ~ 100 mV AC (最小輸入阻抗 100 kΩ)
- 5: 0 ~ 1 V AC (最小輸入阻抗 100 kΩ)
- 6: 0 ~ 10 V AC (最小輸入阻抗 100 kΩ)
- 7: 0 ~ 100 V AC (最小輸入阻抗 100 kΩ)
- 8: 0 ~ 110 V AC (最小輸入阻抗 100 kΩ)
- 9: 0 ~ 150 V AC (最小輸入阻抗 100 kΩ)
- A: 0 ~ 200 V AC (最小輸入阻抗 100 kΩ)
- B: 0 ~ 250 V AC (最小輸入阻抗 100 kΩ)
- U: 指定電壓 (請參閱 **輸入規格**)  
(0 % 輸入必須為 0 V)

### [2] 輸出信號

#### 電流輸出

- A: 4 ~ 20 mA DC (最大負載阻抗 750 Ω)
- B: 2 ~ 10 mA DC (最大負載阻抗 1500 Ω)
- C: 1 ~ 5 mA DC (最大負載阻抗 3000 Ω)
- D: 0 ~ 20 mA DC (最大負載阻抗 750 Ω)
- E: 0 ~ 16 mA DC (最大負載阻抗 900 Ω)
- F: 0 ~ 10 mA DC (最大負載阻抗 1500 Ω)
- G: 0 ~ 1 mA DC (最大負載阻抗 15 kΩ)
- Z: 指定電流範圍 (請參閱 **輸出規格**)

#### 電壓輸出

- 1: 0 ~ 10 mV DC (最小負載阻抗 10 kΩ)
- 2: 0 ~ 100 mV DC (最小負載阻抗 100 kΩ)
- 3: 0 ~ 1 V DC (最小負載阻抗 100 Ω)
- 4: 0 ~ 10 V DC (最小負載阻抗 1000 Ω)
- 5: 0 ~ 5 V DC (最小負載阻抗 500 Ω)
- 6: 1 ~ 5 V DC (最小負載阻抗 500 Ω)
- 4W: -10 ~ +10 V DC (最小負載阻抗 2000 Ω)
- 5W: -5 ~ +5 V DC (最小負載阻抗 1000 Ω)
- 0: 指定電壓範圍 (請參閱 **輸出規格**)

### [3] 供給電源

#### AC 電源

- B: 100 V AC
- C: 110 V AC
- D: 115 V AC
- F: 120 V AC
- G: 200 V AC
- H: 220 V AC
- J: 240 V AC

#### DC 電源

- S: 12 V DC
- R: 24 V DC

### [4] 選項

空白: 無

/Q: 有選項 (由 **選項規格** 指定)

#### 選項規格: Q (可複選)

塗層處理 (有關詳細訊息, 請參考 M-System 的網站。)

- /C01: 矽膠塗層
- /C02: 聚氨酯塗層
- /C03: 橡膠塗層

端子螺絲材料

- /S01: 不銹鋼

**一般規格**

結構: 插入式(Plug-in)設計  
配線方式: M3.5 螺絲端子  
端子螺絲: 鉻化鋼(標準)或不銹鋼  
外殼材料: 阻燃樹脂(黑色)  
隔離: 輸入-輸出-電源之間  
輸出範圍: 0 ~ 120 % (1 ~ 5 V DC 時)  
零點(zero)調整範圍: -5 ~ +5 % (可從前面調整)  
跨度(span)調整範圍: 95 ~ 105 % (可從前面調整)

**輸入規格**

• AC 電壓輸入範圍: 0 ~ 250 V AC  
  最小跨度(span): 50 mV  
輸入頻率: 15 Hz ~ 1 kHz (100 % 輸入時)  
輸入阻抗: 100 k $\Omega$  以上

**輸出規格**

■ DC 電流輸出: 0 ~ 20 mA DC  
  最小跨度(span): 1 mA  
  偏置(offset): 最大 1.5 倍跨度  
  容許負載阻抗: 使輸出端子間電壓為 15 V 以下的阻抗值  
■ DC 電壓輸出: -10 ~ +12V DC  
  最小跨度(span): 5 mV  
  偏置(offset): 最大 1.5 倍跨度  
  容許負載阻抗: 使負載電流小於 10 mA 的阻抗值; 負電壓輸出時 5 mA (輸出 0.5V 以上時)

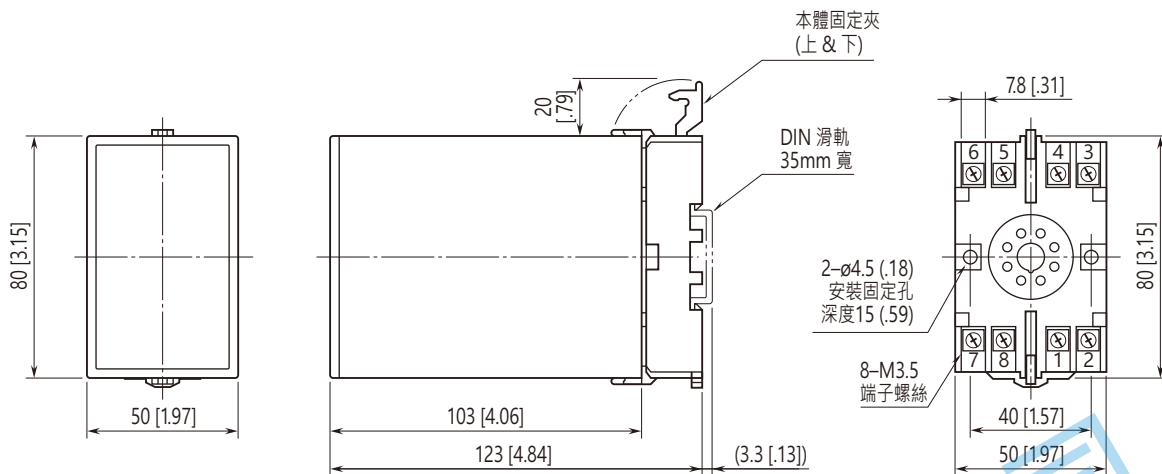
**安裝規格**

供給電源  
• AC 電源: 容許電壓範圍: 額定電壓  $\pm 10\%$ , 50/60  $\pm 2$  Hz, 約 2 VA  
• DC 電源: 容許電壓範圍: 額定電壓  $\pm 10\%$ , 最大漣波 10 %p-p, 約 2 W (24 V 時約 80 mA)  
使用溫度範圍: -5 ~ +55 $^{\circ}$ C (23 ~ 131 $^{\circ}$ F)  
使用濕度範圍: 30 ~ 90 %RH (無結露)  
固定方式: 壁掛或 DIN 滑軌  
重量: 450 g (0.99 lb)

**性能 (跨度的百分比)**

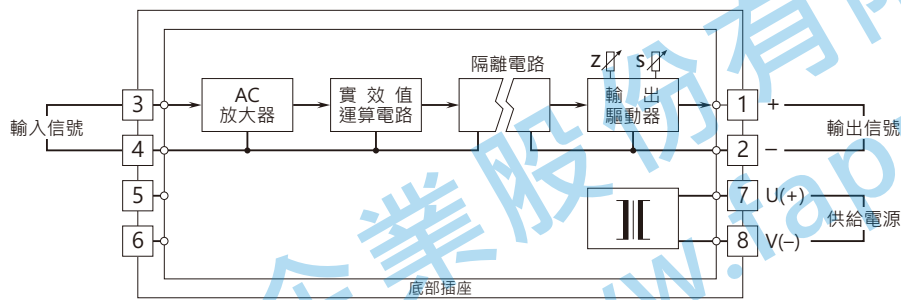
基準精度:  $\pm 0.4\%$   
溫度係數:  $\pm 0.05\%$ / $^{\circ}$ C ( $\pm 0.03\%$ / $^{\circ}$ F)  
反應時間: 0.7 秒以下 (0  $\rightarrow$  90 %)  
輸出漣波: 0.5 %p-p 以下  
電壓變動的影響: 在電壓範圍內  $\pm 0.1\%$   
絕緣阻抗: 100 M $\Omega$  以上 /500 V DC  
耐電壓: 2000V AC @1分鐘 (輸入-輸出-電源-大地之間)

## 外型尺寸及端子配置圖 單位: mm [inch]



• 安裝時，各單元之間不需要保留額外的空間。

## 電路概要和接線圖



規格如有更改，恕不另行通知。