

插座式信號變換器 K-UNIT

低頻脈波/直流信號變換器

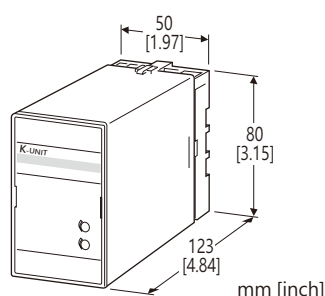
(50 Hz以上, 三菱變頻器用)

主要機能與特色

- 可將三菱變頻器FM端子輸出的脈波轉換為標準信號
- 絕緣耐壓高達 2000 V AC
- 可高密度安裝

應用例

- 將容積式流量計、渦輪流量計和渦流流量計、水錶的脈波信號轉換為類比信號
- 將近接開關的旋轉脈波信號轉換為類比信號



型號: KSP-2[1]-[2]-ME

訂購時指定事項

- 型號代碼: KSP-2[1]-[2]-ME
參考下面 [1] ~ [2] 說明, 並指定各項代碼。
(例如: KSP-2A-B-ME)
- 頻率範圍 (例如: 0 ~ 1440 Hz)

輸入信號

2: 電壓脈波

[1] 輸出信號

電流輸出

- A: 4 ~ 20 mA DC (最大負載阻抗 750 Ω)
- B: 2 ~ 10 mA DC (最大負載阻抗 1500 Ω)
- C: 1 ~ 5 mA DC (最大負載阻抗 3000 Ω)
- D: 0 ~ 20 mA DC (最大負載阻抗 750 Ω)
- E: 0 ~ 16 mA DC (最大負載阻抗 900 Ω)
- F: 0 ~ 10 mA DC (最大負載阻抗 1500 Ω)
- G: 0 ~ 1 mA DC (最大負載阻抗 15 kΩ)
- Z: 指定電流範圍 (請參閱 輸出規格)

電壓輸出

- 1: 0 ~ 10 mV DC (最小負載阻抗 10 kΩ)
- 2: 0 ~ 100 mV DC (最小負載阻抗 100 kΩ)
- 3: 0 ~ 1 V DC (最小負載阻抗 100 Ω)

- 4: 0 ~ 10 V DC (最小負載阻抗 1000 Ω)
- 5: 0 ~ 5 V DC (最小負載阻抗 500 Ω)
- 6: 1 ~ 5 V DC (最小負載阻抗 500 Ω)
- 4W: -10 ~ +10 V DC (最小負載阻抗 2000 Ω)
- 5W: -5 ~ +5 V DC (最小負載阻抗 1000 Ω)
- 0: 指定電壓範圍 (請參閱 輸出規格)

[2] 供給電源

AC 電源

- B: 100 V AC
- C: 110 V AC
- D: 115 V AC
- F: 120 V AC
- G: 200 V AC
- H: 220 V AC
- J: 240 V AC

DC 電源

- S: 12 V DC
- R: 24 V DC

一般規格

結構: 插入式(Plug-in)設計

配線方式: M3.5 螺絲端子

外殼材料: 阻燃樹脂 (黑色)

隔離: 輸入-輸出-電源之間

輸出範圍: 0 ~ 120 % (1 ~ 5 V DC 時)

零點(zero)調整範圍: -5 ~ +5 % (可從前面調整)

跨度(span)調整範圍: 95 ~ 105 % (可從前面調整)

輸入脈波檢出方法: 直流耦合、後緣檢出

輸入濾波器: 內建 RC 濾波器 (C = 3.3 nF, R = 10 kΩ; 並聯)

低端斷流(Low-end cutout): 當輸入為 2 ~ 5 % 以下時箝制為 0 %

適用變頻器:

三菱電機 FREQROL: A024, A200, A500, A700, A800, D700, E500, E700, F400, F500, F700, F700PJ, F800, S500, U100, B, B3 系列

三菱電機 MELTRAC: A100, A200, V200 系列

注意) 變頻器的 FM 端子上請勿連接變換器以外的設備。另外, 請勿將 FM 和馬達接線綁在一起。

輸入規格

頻率範圍: 可從 0 ~ 50 Hz 到 0 ~ 1440 Hz

脈波寬度需求: 280 μs 以上 (Hi 電位/Lo 電位)

■ 電壓脈波: 方波

輸入振幅: $V_H 4 \pm 0.7 \sim 50 V$, $V_L 1 \pm 0.7 V$ 以下

輸入阻抗: 7 kΩ 以上 (輸入電壓低於 9 V 時)

輸出規格

- DC 電流輸出: 0 ~ 20 mA DC
 - 最小跨度(span): 1 mA
 - 偏置(offset): 最大 1.5 倍跨度
 - 容許負載阻抗: 使輸出端子間電壓為 15 V 以下的阻抗值
- DC 電壓輸出: -10 ~ +12 V DC
 - 最小跨度(span): 5 mV
 - 偏置(offset): 最大 1.5 倍跨度
 - 容許負載阻抗: 使負載電流小於 10 mA 的阻抗值; 負電壓輸出時為 5 mA 以下 (輸出為 0.5 V 以上時)

安裝規格

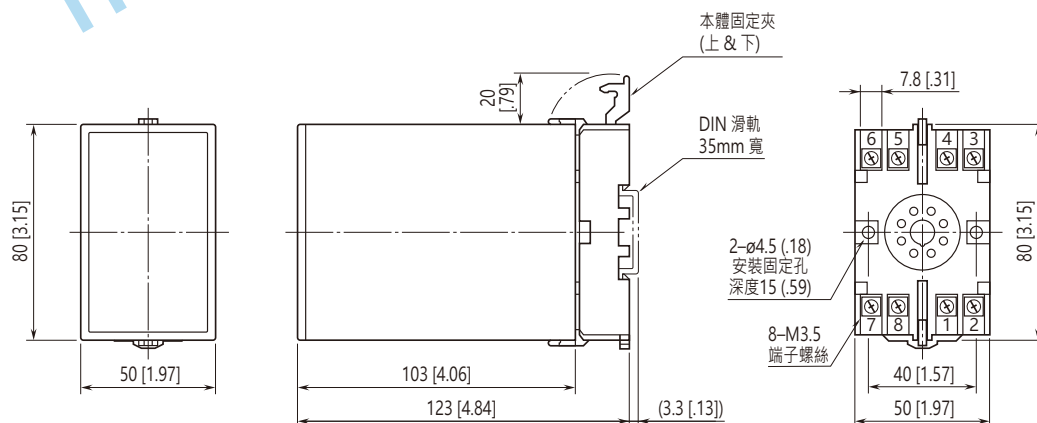
供給電源

- AC 電源: 容許電壓範圍: 額定電壓 $\pm 10\%$, 50/60 ± 2 Hz, 約 2.5 VA
 - DC 電源: 容許電壓範圍: 額定電壓 $\pm 10\%$, 最大漣波 10 %p-p, 約 2.5 W (24 V 時約 100 mA)
- 使用溫度範圍: -5 ~ +55°C (23 ~ 131°F)
 使用濕度範圍: 30 ~ 90 %RH (無結露)
 固定方式: 壁掛或 DIN 滑軌
 重量: 350 g (0.77 lb)

性能 (跨度的百分比)

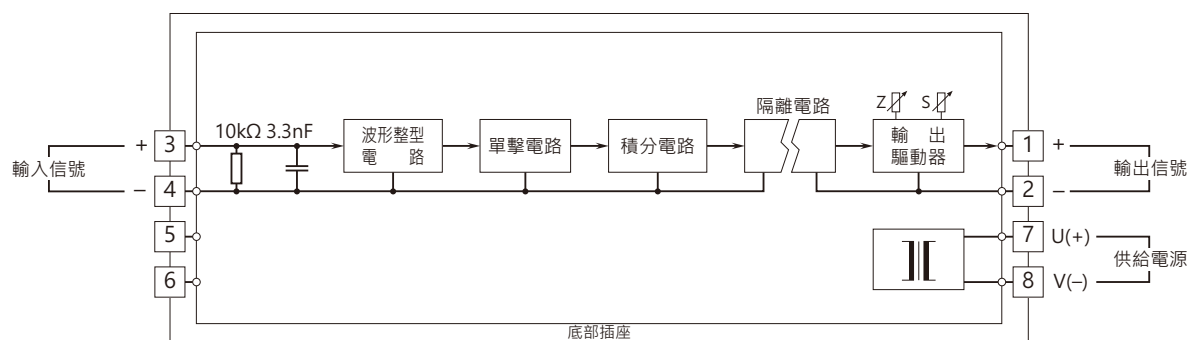
- 基準精度: $\pm 0.3\%$ (輸出 10 ~ 100 % 範圍時)
 溫度係數: $\pm 0.02\%/^{\circ}\text{C}$ ($\pm 0.01\%/^{\circ}\text{F}$)
 反應時間: (0→90%)
 0 ~ 50 Hz: 約 2 秒
 0 ~ 100 Hz: 約 1 秒
 0 ~ 500 Hz: 約 0.5 秒
 0 ~ 1440 Hz: 約 0.5 秒
- 輸出漣波: 0.2 %p-p 以下 (輸入 10 % 以上時)
 電壓變動的影響: 在電壓範圍內 $\pm 0.1\%$
 絕緣阻抗: 100 M Ω 以上 / 500 V DC
 耐電壓: 2000V AC @ 1分鐘 (輸入-輸出-電源-大地之間)

外型尺寸及端子配置圖 單位: mm (inch)



• 安裝時，各單元之間不需要保留額外的空間 •

電路概要和接線圖



注意: 變頻器的 FM 端子上請勿連接變換器以外的設備。
請勿將 FM 和馬達接線綁在一起。



規格如有更改，恕不另行通知。

能麒企業股份有限公司
<https://www.fapro.com.tw>