

插座式信號變換器 K-UNIT

低頻脈波/直流信號變換器

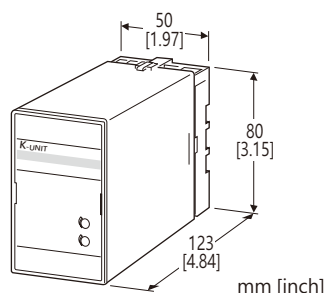
(50 Hz以上)

主要機能與特色

- 將脈波傳感器的輸出轉換為標準的直流信號
- 絕緣耐壓高達 2000 V AC
- 可高密度安裝

應用例

- 將容積式流量計、渦輪流量計和渦流流量計、水錶的脈波信號轉換為類比信號
- 將近接開關的旋轉脈波信號轉換為類比信號



型號: KSP-[1][2]-[3][4]

訂購時指定事項

- 型號代碼: KSP-[1][2]-[3][4]
參考下面 [1] ~ [4] 說明, 並指定各項代碼。
(例如: KSP-2A-B/DN/Q)
- 頻率範圍 (例如: 0 ~ 10 kHz)
- 特殊輸出範圍 (適用輸出信號代碼 Z & 0)
- 指定選項代碼/Q 的規格
(例如: /C01/S01)

[1] 輸入信號

- 1: 乾接點
- 2: 電壓脈波

[2] 輸出信號

電流輸出

- A: 4 ~ 20 mA DC (最大負載阻抗 750 Ω)
- B: 2 ~ 10 mA DC (最大負載阻抗 1500 Ω)
- C: 1 ~ 5 mA DC (最大負載阻抗 3000 Ω)
- D: 0 ~ 20 mA DC (最大負載阻抗 750 Ω)
- E: 0 ~ 16 mA DC (最大負載阻抗 900 Ω)
- F: 0 ~ 10 mA DC (最大負載阻抗 1500 Ω)
- G: 0 ~ 1 mA DC (最大負載阻抗 15 kΩ)
- Z: 指定電流範圍 (請參閱 輸出規格)

電壓輸出

- 1: 0 ~ 10 mV DC (最小負載阻抗 10 kΩ)

- 2: 0 ~ 100 mV DC (最小負載阻抗 100 kΩ)
- 3: 0 ~ 1 V DC (最小負載阻抗 100 Ω)
- 4: 0 ~ 10 V DC (最小負載阻抗 1000 Ω)
- 5: 0 ~ 5 V DC (最小負載阻抗 500 Ω)
- 6: 1 ~ 5 V DC (最小負載阻抗 500 Ω)
- 4W: -10 ~ +10 V DC (最小負載阻抗 2000 Ω)
- 5W: -5 ~ +5 V DC (最小負載阻抗 1000 Ω)
- 0: 指定電壓範圍 (請參閱 輸出規格)

[3] 供給電源

AC 電源

- B: 100 V AC
- C: 110 V AC
- D: 115 V AC
- F: 120 V AC
- G: 200 V AC
- H: 220 V AC
- J: 240 V AC

DC 電源

- S: 12 V DC
- R: 24 V DC

[4] 選項 (可複選)

低端斷流(Low-end Cutout)

空白: 有

/DN: 無

其它選項

空白: 無

/Q: 有上述以外的選項 (由 選項規格指定)

選項規格: Q (可複選)

塗層處理 (有關詳細資訊, 請參考 MG 株式會社的網站。)

/C01: 矽膠塗層

/C02: 聚氨酯塗層

/C03: 橡膠塗層

端子螺絲材料

/S01: 不銹鋼

一般規格

結構: 插入式(Plug-in)設計

配線方式: M3.5 螺絲端子

端子螺絲: 鉻化鋼(標準)或不銹鋼

外殼材料: 阻燃樹脂 (黑色)

隔離: 輸入-輸出-電源之間

輸出範圍: 0 ~ 120 % (1 ~ 5 V DC 時)

零點(zero)調整範圍: -5 ~ +5 % (可從前面調整)

跨度(span)調整範圍: 95 ~ 105 % (可從前面調整)

低端斷流(Low-end cutout): 當輸入為 2~5% 以下時箝制為 0% (選項 /DN 選用時, 當輸入小於 5 % 時, 輸出可能會不穩定。)

輸入規格

頻率範圍: 可從 0 ~ 50 Hz 到 0 ~ 10 kHz

脈波寬度需求: 100% 輸入時佔空比(duty ratio) 需 20 ~ 80 %

■ 乾接點: 機械接點或開集極電路

信號檢出: 約 7.5 V DC @1 mA

檢出位準: ON 200 Ω 以下 / 0.6 V 以下,
OFF 100 k Ω 以上 / 2 V 以上

■ 電壓脈波: 方波或正弦波

脈波檢出方法: 交流耦合、前緣檢測

輸入振幅: 2 ~ 50 Vp-p

輸入阻抗: 100 k Ω 以上

輸出規格

■ DC 電流輸出: 0 ~ 20 mA DC

最小跨度(span): 1 mA

偏置(offset): 最大 1.5 倍跨度

容許負載阻抗: 使輸出端子間電壓為 15 V 以下的阻抗值

■ DC 電壓輸出: -10 ~ +12 V DC

最小跨度(span): 5 mV

偏置(offset): 最大 1.5 倍跨度

容許負載阻抗: 使負載電流小於 10 mA 的阻抗值; 負電壓輸出
時為 5 mA 以下 (輸出為 0.5 V 以上時)

安裝規格

供給電源

• AC 電源: 容許電壓範圍: 額定電壓 $\pm 10\%$, 50/60 ± 2 Hz,
約 2.5 VA

• DC 電源: 容許電壓範圍: 額定電壓 $\pm 10\%$, 最大漣波 10 %p-p,
約 2.5 W (24 V 時約 100 mA)

使用溫度範圍: -5 ~ +55°C (23 ~ 131°F)

使用濕度範圍: 30 ~ 90 %RH (無結露)

固定方式: 壁掛或 DIN 滑軌

重量: 350 g (0.77 lb)

性能 (跨度的百分比)

基準精度: $\pm 0.3\%$ (輸出 10 ~ 100 % 範圍時)

溫度係數: $\pm 0.02\%/^{\circ}\text{C}$ ($\pm 0.01\%/^{\circ}\text{F}$)

反應時間: (0 \rightarrow 90%)

0 ~ 50 Hz: 約 2 秒

0 ~ 100 Hz: 約 1 秒

0 ~ 500 Hz: 約 0.5 秒

0 ~ 10k Hz: 約 0.5 秒

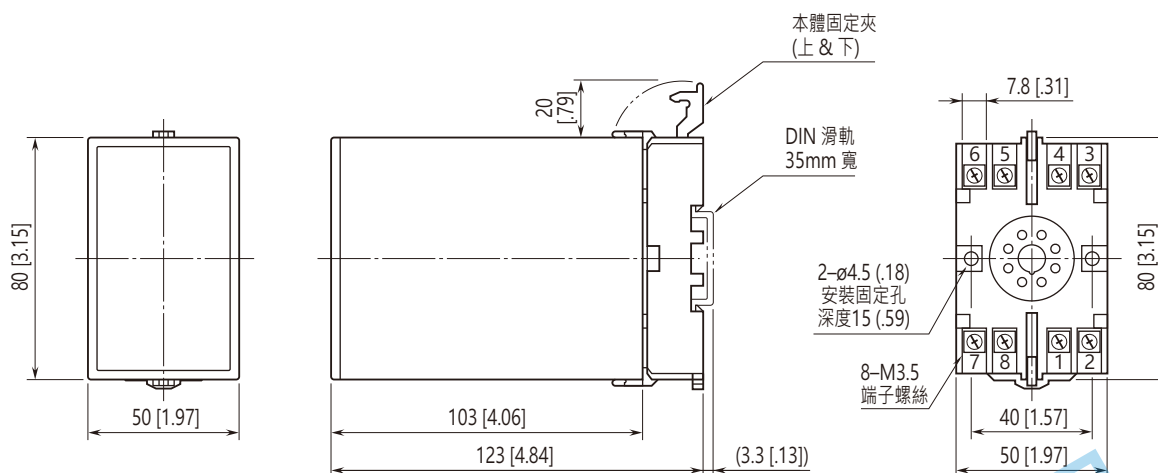
輸出漣波: 0.2 %p-p 以下 (輸入 10 % 以上時)

電壓變動的影響: 在電壓範圍內 $\pm 0.1\%$

絕緣阻抗: 100 M Ω 以上 / 500 V DC

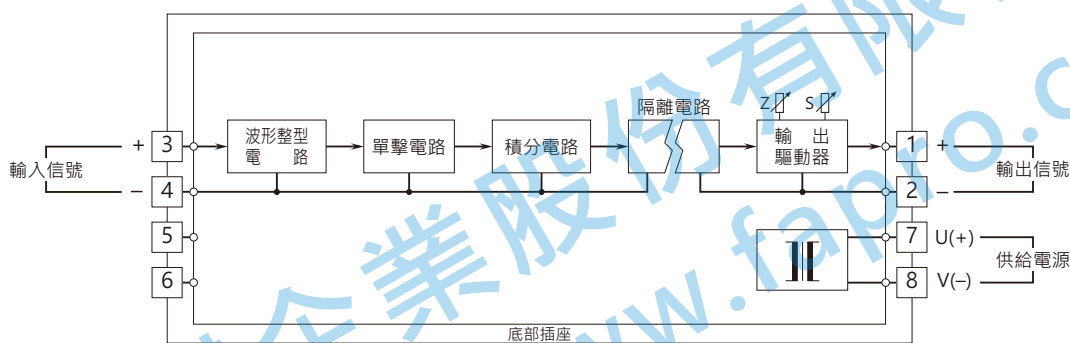
耐電壓: 2000V AC @1分鐘 (輸入-輸出-電源-大地之間)

外型尺寸及端子配置圖 單位: mm (inch)



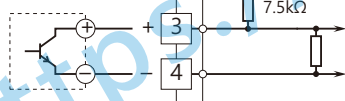
• 安裝時，各單元之間不需要保留額外的空間。

電路概要和接線圖

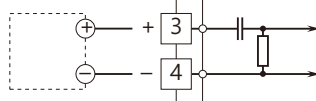


輸入連接範例

■ 乾接點輸入



■ 電壓脈波輸入



規格如有更改，恕不另行通知。