

## 插座式信號變換器 K-UNIT

### DC 警報設定器

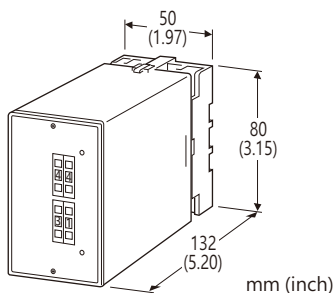
(指輪開關設定、2點警報)

#### 主要機能與特色

- 在預設直流輸入信號位準提供雙切繼電器接點輸出
- 2點(上限/下限)警報輸出
- 使用指輪開關調整設定值
- 使用密封繼電器, 外部空氣無法進入
- 可高密度安裝

#### 應用例

- 警報器
- 各種異常警報應用



型號: KSED-[1]1-[2][3]

#### 訂購時指定事項

- 型號代碼: KSED-[1]1-[2][3]  
參考下面 [1] ~ [3] 說明, 並指定各項代碼。  
(例如: KSED-61-K3/Q)
- 指定選項代碼 /Q 的規格  
(例如: /C01)

### [1] 輸入信號

#### 電流輸入

A: 4 ~ 20 mA DC (輸入阻抗 250 Ω)

#### 電壓輸入

4: 0 ~ 10 V DC (最小輸入阻抗 1 MΩ)

5: 0 ~ 5 V DC (最小輸入阻抗 1 MΩ)

6: 1 ~ 5 V DC (最小輸入阻抗 1 MΩ)

### 輸出信號

繼電器 c 接點 (雙切)

### 設定值調整方式

1: 指輪開關

### [2] 供給電源

#### AC 電源

K3: 100 ~ 120 V AC

(動作電壓範圍 90 ~ 132 V, 47 ~ 66 Hz)

L3: 200 ~ 240 V AC

(動作電壓範圍 180 ~ 264 V, 47 ~ 66 Hz)

### [3] 選項

空白: 無

/Q: 有選項 (由 選項規格指定)

#### 選項規格: Q (可複選)

塗層處理 (有關詳細資訊, 請參考 M-System 的網站。)

/C01: 矽膠塗層

/C02: 聚氨酯塗層

/C03: 橡膠塗層

端子螺絲材料

/S01: 不銹鋼

#### 一般規格

結構: 插入式(Plug-in)設計

連接: M3.5螺絲端子

螺絲端子: 鉻化鋼(標準)或不銹鋼

外殼材質: 阻燃樹脂(黑色)

隔離: 輸入-輸出-電源之間

設定值調整: 指輪開關 (前面板); 0 ~ 99 %; 1 % 增量

滯後(死區): 約 1 %

監視指示燈

上限警報: 繼電器激磁時紅色 LED 亮燈

下限警報: 繼電器激磁時綠色 LED 亮燈

電源 ON 延遲: 電源打開後約 2 秒內不會驅動輸出動作

#### 輸入規格

- DC 電流輸入: 輸入端子上會連接分流電阻 (0.5 W)

#### 輸出規格

- 繼電器接點輸出: 100 V AC @ 5 A ( $\cos \phi = 1$ )  
120 V AC @ 5 A ( $\cos \phi = 1$ )  
240 V AC @ 2.5 A ( $\cos \phi = 1$ )  
30 V DC @ 5 A (電阻性負載)

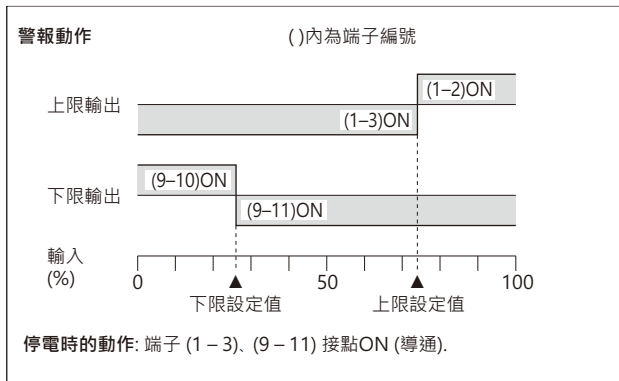
最大開閉電壓: 250 V AC 或 30 V DC

最大開閉功率: 600 VA 或 150 W

最小適用負載: 5 V DC @ 10 mA

機械壽命: 1000 萬次

為了最延長電感性負載時繼電器的使用壽命, 建議使用外部保護方式。



## 安裝規格

### 耗電量

•AC 電源: 約 2 VA

使用溫度範圍: -5 ~ +55°C (23 ~ 131°F)

使用濕度範圍: 30 ~ 85 %RH (無結露)

固定方式: 壁掛或 DIN 滑軌

重量: 300 g (0.66 lb)

## 性能 (跨度的百分比)

設定精度:  $\pm 0.5\%$

動作點的再現性:  $\pm 0.05\%$

溫度係數:  $\pm 0.02\%/^{\circ}\text{C}$  ( $\pm 0.01\%/^{\circ}\text{F}$ )

反應時間: 0.7 秒以下 (90 % 設定時 0 → 100 % 輸入)

電壓變動的影響: 在電壓範圍內  $\pm 0.1\%$

絕緣阻抗: 100 M $\Omega$  以上 / 500 V DC

耐電壓: 2000V AC @ 1分鐘 (輸入或輸出-電源-大地之間)

1500V AC @ 1分鐘 (輸入-輸出之間)

## 標準及認證

EU 符合性:

EMC 指令

EMI EN 61000-6-4

EMS EN 61000-6-2

低電壓指令

EN 61010-1

測量類別 II (輸出)

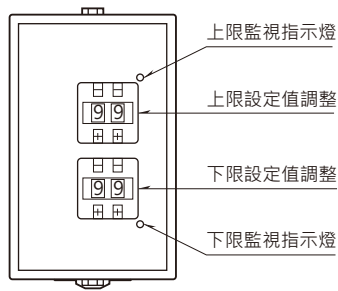
安裝類別 II (電源)

污染等級 2

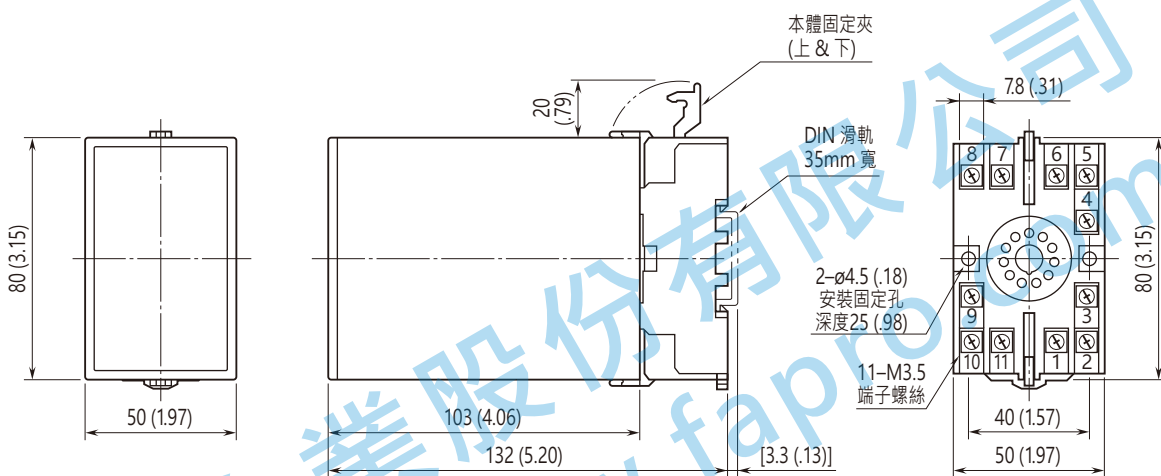
輸入-輸出-電源之間: 基本絕緣 (300 V)

RoHS 指令

面板視圖

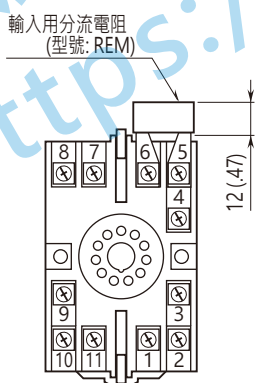


外型尺寸圖 單位: mm (inch)



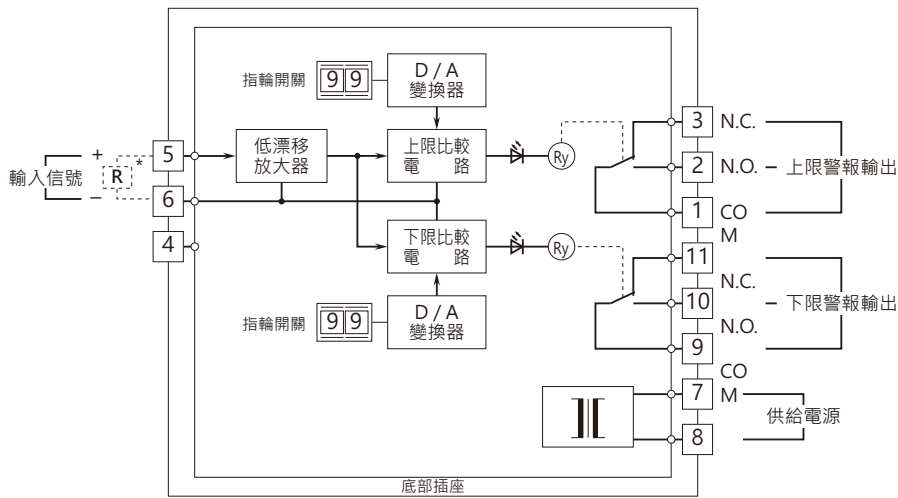
• 安裝時，各單元之間不需要保留額外的空間。

端子配置圖 單位: mm (inch)



電流輸入時附有輸入分流電阻。

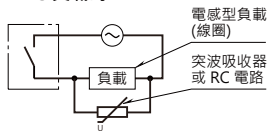
電路概要和接線圖



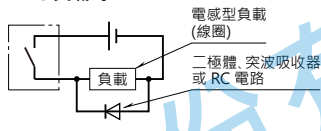
\* 電流輸入時端子上會連接分流電阻。

■ 繼電器接點保護措施

• AC 負載時



• DC 負載時



規格如有更改，恕不另行通知。