

插座式信號變換器 K-UNIT

直流信號警報設定器

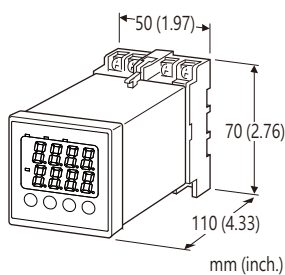
(數位化設定、2點警報、無burnout機能)

主要機能與特色

- 在預設直流輸入信號位準提供繼電器接點輸出
- 2點(上限/下限)警報
- 前面板採數位化顯示
- 所有設定可透過前面板按鍵操作
- 警報動作延遲時間最長 999 秒

應用例

- 各種警報應用



[2] 選項

空白: 無

/Q: 有選項 (由 選項規格 指定)

選項規格: Q

出廠時預先設定

/SET: 根據訂購資訊表(No. ESU-3603)進行預先設定

相關產品

- 電阻模組 (型號: REM)
500 Ω: 2 ~ 10 mA DC
250 Ω: 4 ~ 20 mA DC
100 Ω: 10 ~ 50 mA DC

型號: KS2V3-61-[1][2]

訂購時指定事項

- 型號代碼: KS2V3-61-[1][2]
參考下面 [1] ~ [2] 說明, 並指定各項代碼。
(例如: KS2V3-61-R/Q)
- 指定選項代碼 /Q 的規格
(例如: /SET)

輸入信號

電壓輸入

6: 1 ~ 5 V DC

(電流信號時請並聯電阻。)

輸出信號

1: 繼電器 c接點 (雙切)

[1] 供給電源

AC 電源

M2: 100 ~ 240 V AC

(容許電壓範圍 85 ~ 264 V, 47 ~ 66 Hz)

DC 電源

R: 24 V DC

(容許電壓範圍 24 V ±10 %, 最大漣波 10 %p-p)

一般規格

結構: 控制盤面板直接安裝、插座式(Plug-in)設計
連接: M3.5螺絲端子
螺絲端子: 鍍鎳鋼
外殼材質: 阻燃樹脂(灰色)
隔離: 輸入-SET1-SET2-電源之間
輸入濾波器的時間常數 (P-dF): 5.0 ~ 900.0 秒 (0 → 63 %)
警報繼電器切換延遲時間 (P-d1, P-d2): 1 ~ 999 秒;
 各點均可個別設定
設定: 使用前面板按鍵
設定範圍 (ST1, ST2): -5 ~ +105 %; 各點均可個別設定
死區(滯後) (HYS1, HYS2): 0 ~ 102 %; 各點均可個別設定
開機延遲(P-d0): 0 ~ 20 秒
輸入取樣周期: 0.5 秒
警報模式(P-A1, P-A2): 各點均可個別設定; 如下表所示:

參數代碼 (P-A1) (P-A2)	警報模式			
	警報動作 方向	設定值	保持*	警報動作時 繼電器 & LED 的動作
0	無警報	----	----	----
1	上限	絕對值	沒有	LED ON 線圈激磁
2	下限	絕對值	沒有	LED ON 線圈激磁
3	上限	絕對值	有	LED ON 線圈激磁
4	下限	絕對值	有	LED ON 線圈激磁
5	上限	絕對值	沒有	LED ON 線圈無激磁
6	下限	絕對值	沒有	LED ON 線圈無激磁
7	上限	絕對值	有	LED ON 線圈無激磁
8	下限	絕對值	有	LED ON 線圈無激磁

* 此功能在電源開啟時, 即使測量值在警報範圍內也不會立即開啟警報, 而是在超出警報範圍後, 又再度來到警報範圍內時才會產生警報。

顯示

顯示器: 4 位數, 文字高度 10 mm (.39"), 7 段式 LED
縮放顯示範圍: -1999 ~ 9999
測量值 (PV)/警報值 (SET1) 顯示: 紅色 LED
警報值 (SET2) 參數顯示: 綠色 LED
輸入信號異常時 PV 顯示: 顯示超出範圍或低於範圍
前面板監視LED
電源指示燈: 綠色 LED, 電源投入時亮燈
測量值 (PV) 指示燈: 綠色 LED, 當設定為 PV 顯示時亮燈
SET1 警報指示燈: 紅色 LED, 當警報 SET1 動作時亮燈
SET2 警報指示燈: 紅色 LED, 當警報 SET2 動作時亮燈
單位顯示: 貼有單位標籤;
 DC, AC, W, °C, °F, V, mV, A, mA, %, kW, mW, kV,
 kA, kvar, Mvar, var, m, mm, kg, kg/h, kPa, MPa,
 N·m, Nm³/h, m³/h, m³/sec, m/sec, l/min, %RH,
 l, l/h, t/h, rpm, ppm, pH, Pa

輸入規格

■ **DC 電壓輸入:** -5 ~ +105 %
輸入阻抗: 1 MΩ 以上

輸出規格

■ **繼電器接點輸出:** SPDT 單刀雙切接點(c 接點)
額定負載: 220 V AC @ 3 A (cos θ = 1)
 30 V DC @ 3 A (電阻性負載)
注意: N.O. 和 N.C. 接點雖可以同時導通, 但請勿同時連接兩個接點。
最大開閉電壓: 220 V AC 或 30 V DC
最大開閉功率: 660 VA 或 90 W
最小適用負載: 10 V DC @ 1 mA
機械壽命: 2000 萬次 (無負載時)
 為了最延長電感性負載時繼電器的使用壽命, 建議使用外部保護方式。

安裝規格**耗電量**

- **AC 電源:**
 100 V 時約 3.1 VA 以下
 200 V 時約 4.1 VA 以下
 264 V 時約 4.8 VA 以下
- **DC 電源:** 1.7 W 以下

使用溫度範圍: -5 ~ +55°C (23 ~ 131°F)

使用濕度範圍: 30 ~ 90 %RH (無結露)

固定方式: 使用隨附的安裝支架盤面安裝、壁掛或 DIN 滑軌

重量: 200 g (0.44 lb)

性能

顯示精度: ±0.5 % FS ± 1 刻度

設定點精度: 顯示精度 ± 0.1 % FS

動作點的再現性: 包含在設定點精度內

電壓變動的影響: 包含在顯示精度中

絕緣阻抗: 100 MΩ 以上 / 500 V DC

耐電壓: 1500 V AC @ 1分鐘 (輸入-SET1 或 SET2-電源之間)

500 V AC @ 1分鐘 (SET1-SET2 之間)

標準及認證**EU 符合性:**

EMC 指令

EMI EN 61000-6-4

EMS EN 61000-6-2

低電壓指令

EN 61010-1

安裝類別 II (電源)

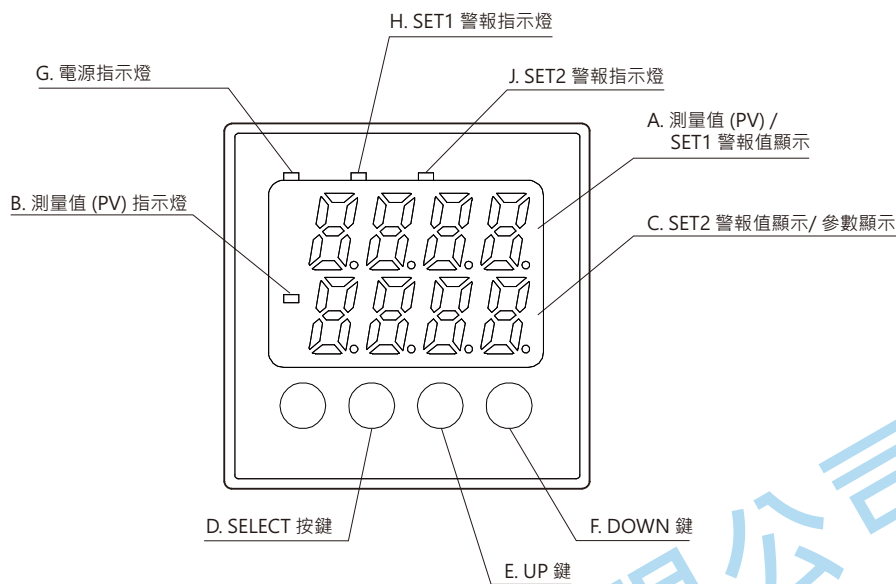
測量類別 II (輸出)

污染等級 2

輸入-輸出-電源之間: 基本絕緣 (300 V)

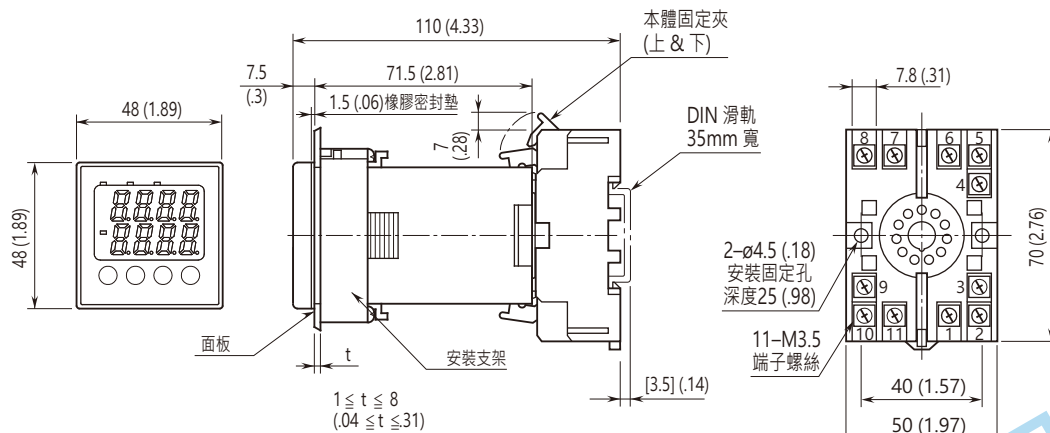
RoHS 指令

面板視圖



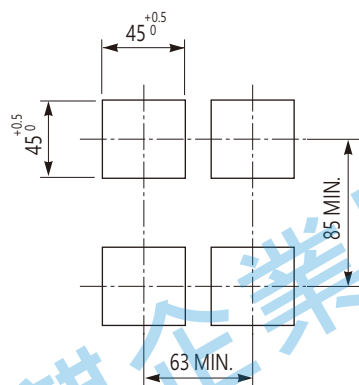
項目	名稱	機能
A	測量值 (PV) / SET1 警報值顯示	顯示測量值 (PV) 或警報設定值 (SET1)
B	測量值 (PV) 指示燈	顯示測量值 (PV) 時 LED 亮燈。
C	SET2 警報值顯示 / 參數顯示	顯示警報設定值 (SET2) 及參數符號或代碼。
D	SELECT 按鍵	用於確認警報設定值以及在參數區塊之間切換。
E	UP 按鍵	按下按鍵可增加顯示值。 當持續按住時, 將會持續增加數值。
F	DOWN 按鍵	按下按鍵可減少顯示值。 當持續按住時, 將會持續減少數值。
G	電源指示燈	電源投入時亮燈
H	SET1 警報指示燈	當警報 SET1 動作時亮燈
J	SET2 警報指示燈	當警報 SET2 動作時亮燈

外型尺寸及端子配置圖 單位: mm (inch)

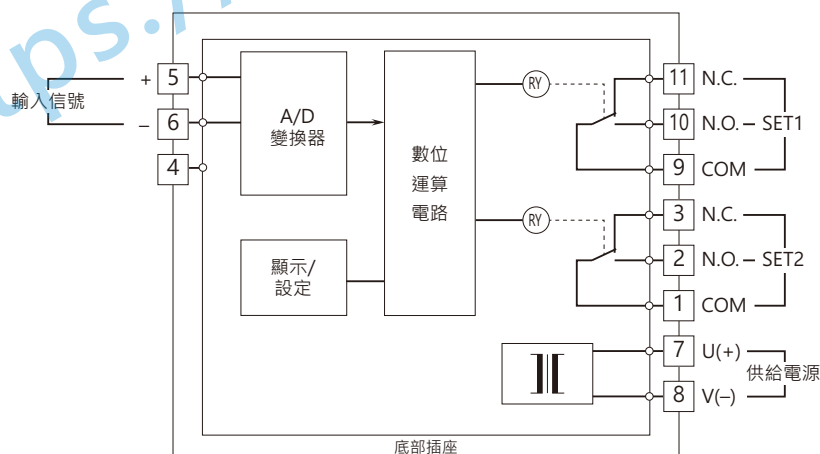


開孔尺寸圖 單位: mm

■ 開孔尺寸



電路概要和接線圖



規格如有更改，恕不另行通知。