

插座式信號變換器 K-UNIT

溫度輸入警報設定器

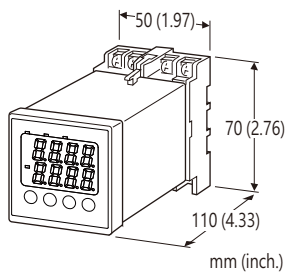
(數位化設定, 2點警報)

主要機能與特色

- 在預設溫度輸入信號位準提供繼電器接點輸出
- 2點(上限/下限)警報
- 前面板採數位化顯示
- 所有設定可透過前面板按鍵操作

應用例

- 各種警報應用



型號: KS2TR2-1-[1][2]

訂購時指定事項

- 型號代碼: KS2TR2-1-[1][2]  
參考下面 [1] ~ [2] 說明, 並指定各項代碼。  
(例如: KS2TR2-1-R/Q)
- 指定選項代碼 /Q 的規格  
(例如: /SET)

溫度輸入信號

熱電偶輸入

K(CA), E(CRC), J(IC), T(CC), B(RH), R, S, P(Platinel II),  
C(WRe 5-26), N

白金測溫棒(RTD)輸入

JPt 100 (JIS '89), Pt 100 (JIS '97, IEC)

輸出信號

1: 繼電器 c接點 (雙切)

[1] 供給電源

AC 電源

M2: 100 ~ 240 V AC (容許電壓範圍 85 ~ 264 V, 47 - 66 Hz)

DC 電源

R: 24 V DC

(容許電壓範圍 24 V ±10 %, 最大漣波 10 %p-p)

[2] 選項

空白: 無

/Q: 有選項 (由 選項規格 指定)

選項規格: Q

出廠時預先設定

/SET: 根據訂購資訊表(No. ESU-3606)進行預先設定

一般規格

結構: 插入式(Plug-in)設計

連接: M3.5螺絲端子

螺絲端子: 鍍鎳銅

外殼材質: 阻燃樹脂(灰色)

隔離: 輸入-SET1-SET2-電源之間

輸入濾波器的時間常數 (P-dF): 5.0 ~ 900.0 秒 (0 → 63 %)

警報繼電器切換延遲時間 (P-d1, P-d2): 1 ~ 10 秒; 各點均可個別設定

設定: 使用前面板按鍵

設定範圍 (ST1, ST2): -5 ~ +105 %; 各點均可個別設定

死區(滯後) (HYS1, HYS2): 0 ~ 102 %; 各點均可個別設定

Burnout(斷線檢出): 上限值、下限值或無burnout

冷接點溫度補償(CJM): ON 或 OFF (僅適用於熱電偶輸入);  
內建 CJC 傳感器

開機延遲(P-d0): 0 ~ 20 秒

輸入取樣周期: 0.5 秒

溫度單位切換(P-F): °C, °F

警報模式(P-A1, P-A2): 各點均可個別設定; 如下表所示:

參數代碼 (P-A1) (P-A2)	警報模式			
	警報動作 方向	設定值	保持*	警報動作時 繼電器 & LED 的動作
0	無警報	----	----	----
1	上限	絕對值	沒有	LED ON 線圈激磁
2	下限	絕對值	沒有	LED ON 線圈激磁
3	上限	絕對值	有	LED ON 線圈激磁
4	下限	絕對值	有	LED ON 線圈激磁
5	上限	絕對值	沒有	LED ON 線圈無激磁
6	下限	絕對值	沒有	LED ON 線圈無激磁
7	上限	絕對值	有	LED ON 線圈無激磁
8	下限	絕對值	有	LED ON 線圈無激磁

\* 此功能在電源開啟時, 即使測量值在警報範圍內也不會立即開啟警報, 而是在超出警報範圍後, 又再度來到警報範圍內時才會產生警報。

**顯示**

顯示器: 4 位數, 文字高度 10 mm (.39"), 7 段式 LED

縮放顯示範圍: -1999 ~ 9999

測量值 (PV)/警報值 (SET1) 顯示: 紅色 LED

警報值 (SET2) 參數顯示: 綠色 LED

輸入信號異常時 PV 顯示: 顯示超出範圍或低於範圍

前面板監視 LED

電源指示燈: 綠色 LED, 電源投入時亮燈

測量值 (PV) 指示燈: 綠色 LED, 當設定為 PV 顯示時亮燈

SET1 警報指示燈: 紅色 LED, 當警報 SET1 動作時亮燈

SET2 警報指示燈: 紅色 LED, 當警報 SET2 動作時亮燈

單位顯示: 貼有單位標籤 °C、°F 等

**輸入規格**

## ● 熱電偶輸入

熱電偶種類和溫度範圍

J (IC): (0 ~ 400°C 或 32 ~ 752°F)

J (IC): (0 ~ 800°C 或 32 ~ 1472°F)

K (CA): (0 ~ 400°C 或 32 ~ 752°F)

K (CA): (0 ~ 800°C 或 32 ~ 1472°F)

K (CA): (0 ~ 1200°C 或 32 ~ 2192°F)

R: (0 ~ 1600°C 或 32 ~ 2912°F)

B (RH): (0 ~ 1800°C 或 32 ~ 3272°F)

S: (0 ~ 1600°C 或 32 ~ 2912°F)

T (CC): (-199 ~ 200°C 或 -328 ~ 392°F)

T (CC): (-150 ~ 400°C 或 -238 ~ 752°F)

E (CRC): (0 ~ 800°C 或 32 ~ 1472°F)

E (CRC): (-199 ~ 800°C 或 -328 ~ 1472°F)

N: (0 ~ 1300°C 或 32 ~ 2372°F)

P (Platinel II): (0 ~ 1300°C 或 32 ~ 2372°F)

C (WRe 5-26): (0 ~ 2300°C 或 32 ~ 4172°F)

輸入阻抗: 1 MΩ 以上

Burnout 檢出電流: 約 0.3 μA

## ■ 白金測溫棒 (RTD) 輸入

RTD 種類和溫度範圍:

Pt 100 (JIS '97, IEC): (-150 ~ +850°C 或 -238 ~ +1562°F)

JPt 100 (JIS '89): (-150 ~ +600°C 或 -238 ~ +1112°F)

輸入測量電流: 約 0.3 mA

容許導線阻抗: 20 Ω / 每一線

**輸出規格**

## ■ 繼電器接點輸出: SPDT 單刀雙切接點 (c 接點)

額定負載: 220 V AC @ 3 A (cos φ = 1)

30 V DC @ 3 A (電阻性負載)

注意: N.O. 和 N.C. 接點雖可以同時導通, 但請勿同時連接兩個接點。

最大開閉電壓: 220 V AC 或 30 V DC

最大開閉功率: 660 VA 或 90 W

最小適用負載: 10 V DC @ 1 mA

機械壽命: 2000 萬次 (無負載時)

為了最延長電感性負載時繼電器的使用壽命, 建議使用外部保護方式。

**安裝規格**

耗電量

## ● AC 電源:

100 V 時 5 VA 以下

200 V 時 6 VA 以下

264 V 時 6 VA 以下

## ● DC 電源: 2.5 W 以下

使用溫度範圍: -5 ~ +55°C (23 ~ 131°F)

使用濕度範圍: 30 ~ 90 %RH (無結露)

固定方式: 使用隨附的安裝支架、壁掛或 DIN 滑軌

重量: 200 g (0.44 lb)

**性能**

顯示精度

## ● 熱電偶設定時: ±0.5 % FS ± 1 刻度 ± 3°C (5.4°F)

但, T、E 型熱電偶 (-100°C 或 -148 °F 以下) 時為

±1 % FS ± 1 刻度 ± 3°C (5.4°F)

B 型熱電偶 (0 ~ 500°C, 32 ~ 932°F) 時為

±5 % FS ± 1 刻度 ± 3°C (5.4°F)

R 型熱電偶 (0 ~ 400°C, 32 ~ 752°F) 時為

±1 % FS ± 1 刻度 ± 3°C (5.4°F)

(B 型熱電偶由於傳感器的特性, 在接近 0°C 時的精度可能會降低。)

## ● RTD 設定時: ±0.5 % FS ± 1 刻度

設定點精度: 顯示精度 ± 0.1 % FS

動作點的再現性: 包含在設定點精度內

冷接點補償誤差: ±3°C (25 ± 5°C 時) 或 ±5.4°F (77 ± 9°F 時)

## ● Burnout 反應時間: 約 10 秒

電壓變動的影響: 包含在顯示精度中

絕緣阻抗: 100 MΩ 以上 / 500 V DC

耐電壓: 1500 V AC @ 1分鐘 (輸入 - SET1 或 SET2 - 電源之間)

500 V AC @ 1分鐘 (SET1 - SET2 之間)

**標準及認證**

## EU 符合性:

EMC 指令

EMI EN 61000-6-4

EMS EN 61000-6-2

低電壓指令

EN 61010-1

安裝類別 II (電源)

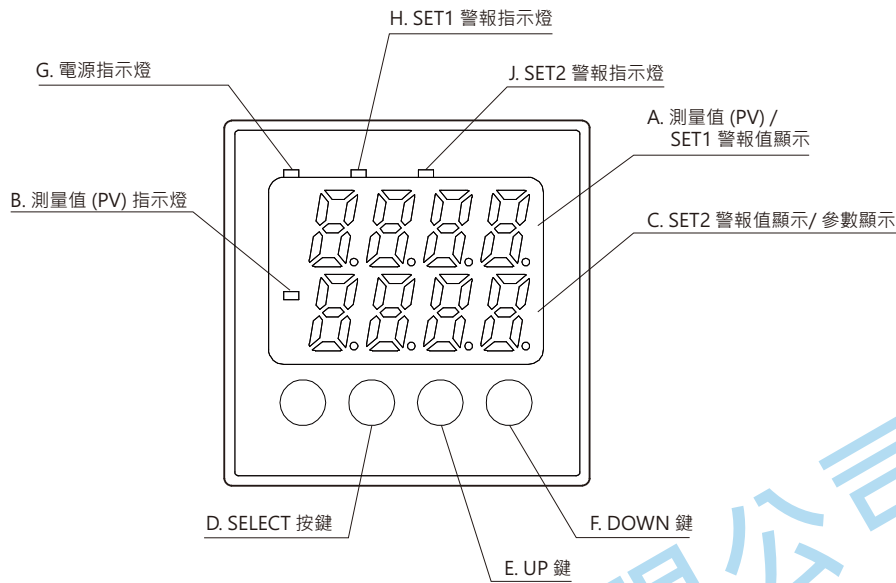
測量類別 II (輸出)

污染等級 2

輸入 - 輸出 - 電源之間: 基本絕緣 (300 V)

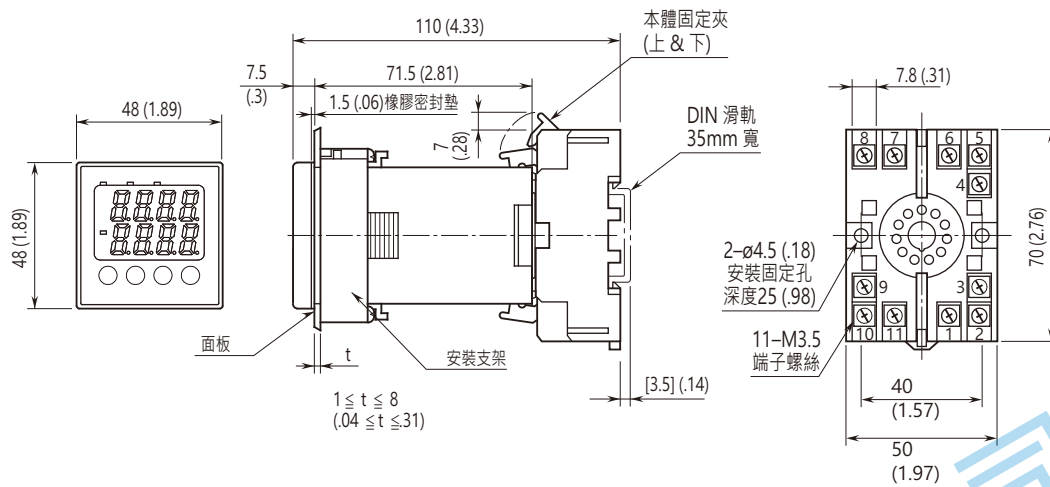
RoHS 指令

面板視圖



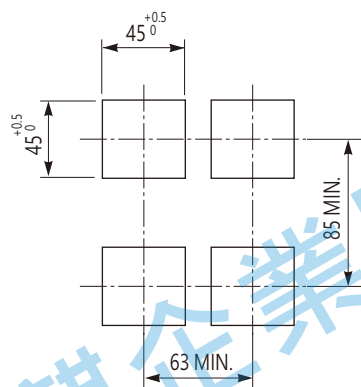
項目	名稱	機能
A	測量值 (PV) / SET1 警報值顯示	顯示測量值 (PV) 或警報設定值 (SET1)
B	測量值 (PV) 指示燈	顯示測量值 (PV) 時 LED 亮燈。
C	SET2 警報值顯示/ 參數顯示	顯示警報設定值 (SET2) 及參數符號或代碼。
D	SELECT 按鍵	用於確認警報設定值以及在參數區塊之間切換。
E	UP 按鍵	按下按鍵可增加顯示值。 當持續按住時, 將會持續增加數值。
F	DOWN 按鍵	按下按鍵可減少顯示值。 當持續按住時, 將會持續減少數值。
G	電源指示燈	電源投入時亮燈
H	SET1 警報指示燈	當警報 SET1 動作時亮燈
J	SET2 警報指示燈	當警報 SET2 動作時亮燈

外型尺寸及端子配置圖 單位: mm (inch)

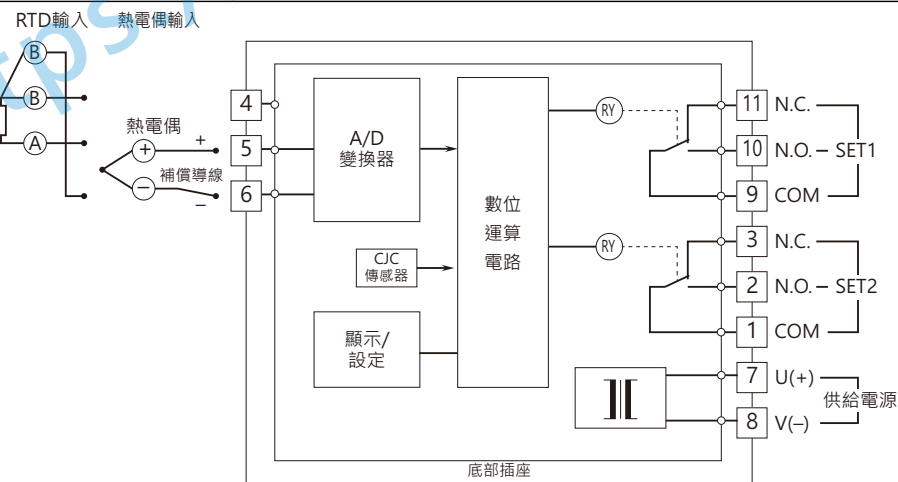


開孔尺寸圖 單位: mm

■ 開孔尺寸



電路概要和接線圖



規格如有更改，恕不另行通知。