

插座式信號變換器 K-UNIT

RTD白金測溫棒變換器

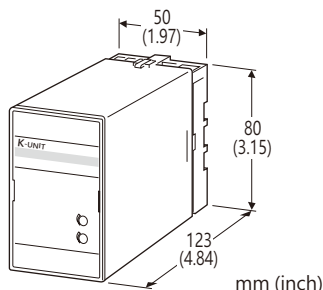
(非隔離)

主要機能與特色

- RTD白金測溫棒信號直接輸入, 並轉換為標準信號
- 線性化
- Burnout(斷線檢出)機能
- 包含兩個定電流型主動橋式(Active bridge)電路, 允許高達 200 Ω 的導線電阻
- 可緊密安裝

應用例

- RTD 和變換器之間長距離傳輸用
- 與本質安全柵結合



型號: KR-[1][2]-[3][4]

訂購時指定事項

- 型號代碼: KR-[1][2]-[3][4]
參考下面 [1] ~ [4] 說明, 並指定各項代碼。
(例如: KR-4A-B/BL/Q)
- 溫度範圍(例如: 0 ~ 500°C)
- 特殊輸出範圍(適用於代碼 Z 和 0)
- 指定選項代碼 /Q 的規格
(例如: /C01/S01)

[1] 輸入 RTD白金測溫棒 (2線或 3線式)

- 1: JPt 100 (JIS'89)
(測量範圍: -200 ~ +500°C, -328 ~ +932°F; 最小跨度: 50°C, 90°F)
- 3: Pt 100 (JIS'89)
(測量範圍: -200 ~ +650°C, -328 ~ +1202°F; 最小跨度: 50°C, 90°F)
- 4: Pt 100 (JIS'97, IEC)
(測量範圍: -200 ~ +650°C, -328 ~ +1202°F; 最小跨度: 50°C, 90°F)
- 5: Pt 50 Ω (JIS'81)
(測量範圍: -200 ~ +500°C, -328 ~ +932°F; 最小跨度: 100°C, 180°F)
- 6: Ni 508.4 Ω
(測量範圍: -50 ~ +200°C, -58 ~ +392°F; 最小跨度: 30°C, 54°F)

0: 上述以外

注意: 2線式 RTD 使用時請來電諮詢

[2] 輸出信號

電流輸出

- A: 4 ~ 20 mA DC (最大負載阻抗 750 Ω)
- B: 2 ~ 10 mA DC (最大負載阻抗 1500 Ω)
- C: 1 ~ 5 mA DC (最大負載阻抗 3000 Ω)
- D: 0 ~ 20 mA DC (最大負載阻抗 750 Ω)
- E: 0 ~ 16 mA DC (最大負載阻抗 900 Ω)
- F: 0 ~ 10 mA DC (最大負載阻抗 1500 Ω)
- G: 0 ~ 1 mA DC (最大負載阻抗 15 k Ω)
- Z: 指定電流範圍 (請參閱 輸出規格)

電壓輸出

- 1: 0 ~ 10 mV DC (最小負載阻抗 10 k Ω)
- 2: 0 ~ 100 mV DC (最小負載阻抗 100 k Ω)
- 3: 0 ~ 1 V DC (最小負載阻抗 100 Ω)
- 4: 0 ~ 10 V DC (最小負載阻抗 1000 Ω)
- 5: 0 ~ 5 V DC (最小負載阻抗 500 Ω)
- 6: 1 ~ 5 V DC (最小負載阻抗 500 Ω)
- 0: 指定電壓範圍 (請參閱 輸出規格)

[3] 供給電源

AC 電源

- B: 100 V AC
- C: 110 V AC
- D: 115 V AC
- F: 120 V AC
- G: 200 V AC
- H: 220 V AC
- J: 240 V AC

DC 電源

- S: 12 V DC
- R: 24 V DC

[4] 選項(可複選)

Burnout (斷線檢出)

- 空白: 上限值 burnout
- /BL: 下限值 burnout

其它選項

- 空白: 無
- /Q: 上述以外的選項 (由 選項規格 指定)

選項規格: Q (可複選)

塗層處理 (有關詳細資訊, 請參考 M-System 的網站。)

- /C01: 矽膠塗層
- /C02: 聚氨酯塗層
- /C03: 橡膠塗層

端子螺絲材質

- /S01: 不銹鋼

一般規格

結構: 插入式(Plug-in)設計
 配線方式: M3.5 螺絲端子
 端子螺絲: 鉻化鋼(標準)或不銹鋼
 外殼材料: 阻燃樹脂(黑色)
 隔離: 輸入或輸出-電源之間
 輸出範圍: 約 -10 ~ +120 % (1 ~ 5 V DC 時)
 零點(zero)調整範圍: -5 ~ +5 % (可從前面調整)
 跨度(span)調整範圍: 95 ~ 105 % (可從前面調整)
 線性化: 標準

輸入規格

容許導線阻抗: 每1線 200 Ω 以下 (3線式)
 輸入檢出電流: 2 mA

輸出規格

- DC 電流輸出: 0 ~ 20 mA DC
 - 最小跨度(span): 1 mA
 - 偏置(offset): 最大 1.5 倍跨度
 - 容許負載阻抗: 使輸出端子間電壓為 15 V 以下的阻抗值
- DC 電壓輸出: -10 ~ +12 V DC
 - 最小跨度(span): 5 mV
 - 偏置(offset): 最大 1.5 倍跨度
 - 容許負載阻抗: 使負載電流小於 10 mA 的阻抗值; 負電壓輸出時小於 5 mA (輸出 0.5V 以上時)

安裝規格

供給電源

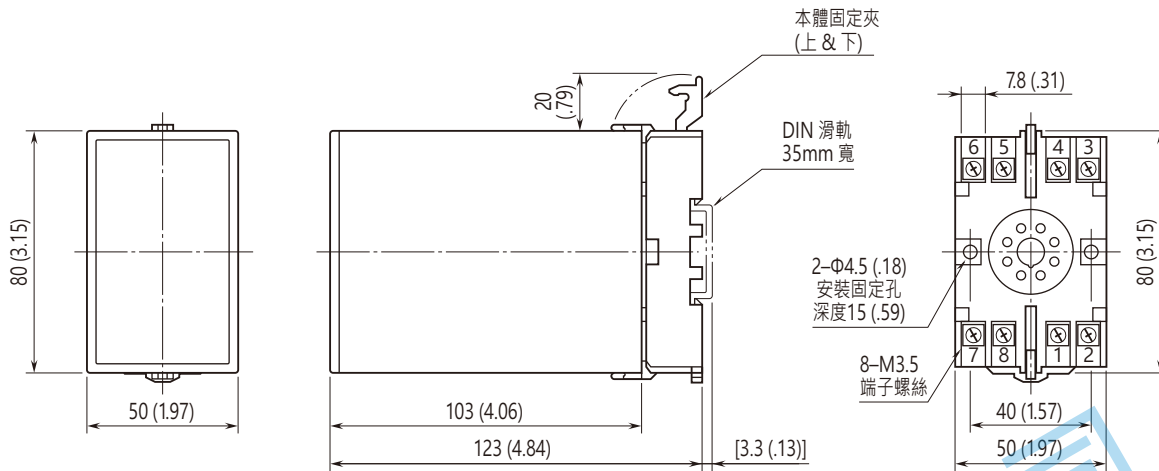
- AC 電源: 容許電壓範圍: 額定電壓 $\pm 10\%$, 50/60 ± 2 Hz, 約 2 VA
- DC 電源: 容許電壓範圍: 額定電壓 $\pm 10\%$, 最大漣波 10 %p-p, 約 2 W (24 V 時約 80 mA)

使用溫度範圍: -5 ~ +55°C (23 ~ 131°F)
 使用濕度範圍: 30 ~ 90 %RH (無結露)
 安裝固定: 壁掛或 DIN 滑軌
 重量: 350 g (0.77 lb)

性能 (跨度的百分比)

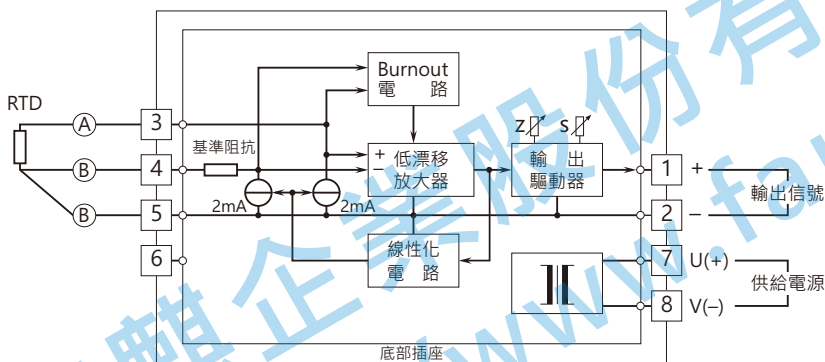
基準精度: $\pm 0.2\%$
 溫度係數: $\pm 0.02\%/^{\circ}\text{C}$ ($\pm 0.01\%/^{\circ}\text{F}$)
 反應時間: 0.5 秒以下 (0 → 90 %)
 Burnout 反應時間: 10 秒以下
 電壓變動的影響: 在電壓範圍內 $\pm 0.1\%$
 絕緣阻抗: 100 MΩ 以上 / 500 V DC
 耐電壓: 2000V AC 1分鐘 (輸入或輸出-電源-大地之間)

外型尺寸及端子配置圖 單位: mm (inch)



• 安裝時，各單元之間不需要保留額外的空間。

電路概要和接線圖



規格如有更改，恕不另行通知。