

插座式信號變換器 K-UNIT

PT 變換器

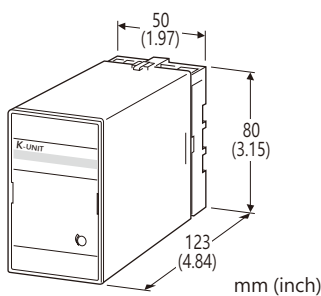
(不需輔助電源,平均值運算,正弦波輸入)

主要機能與特色

- 將比壓器的AC電壓轉換為標準製程信號
- 最小輸出漣波
- 不需輔助電源
- 絕緣隔離高達 2000 V AC
- 可緊密安裝

應用例

- 集中監控電力盤測量的電力線路和電源電壓
- 監視異常壓降, 檢出過載發生



型號: KPNA-[1][2][3]

訂購時指定事項

- 型號代碼: KPNA-[1][2][3]
參考下面 [1] ~ [3] 說明, 並指定各項代碼。
(例如: KPNA-55/Q)
- 指定選項代碼/Q的規格
(例如: /C01/S01)

[1] 輸入信號

電壓輸入

- 5: 0 ~ 150 V AC (在 90 ~ 150 V 範圍內使用)
- 6: 0 ~ 300 V AC (在 180 ~ 300 V 範圍內使用)

[2] 輸出信號

電流輸出

- G: 0 ~ 1 mA DC (最大負載阻抗 5000 Ω)

電壓輸出

- 3: 0 ~ 1 V DC (最小負載阻抗 2000 Ω)
- 4: 0 ~ 10 V DC (最小負載阻抗 20 kΩ)
- 5: 0 ~ 5 V DC (最小負載阻抗 10 kΩ)

[3] 選項

空白: 無

/Q: 有其它選項 (由 選項規格指定)

選項規格: Q (可複選)

塗層處理 (有關詳細資訊, 請參考公司的網站。)

- /C01: 矽膠塗層
- /C02: 聚氨酯塗層
- /C03: 橡膠塗層

端子螺絲材料

- /S01: 不銹鋼

一般規格

結構: 插座式(Plug-in)設計

配線方式: M3.5 螺絲端子

端子螺絲: 鉻化鋼(標準)或不銹鋼

外殼材質: 阻燃樹脂 (黑色)

隔離: 輸入-輸出之間

輸入波形條件: 正弦波輸入

輸出範圍: 60 ~ 120 % (0 ~ 5 V 時)

跨度(span)調整範圍: 95 ~ 105 % (從前面板調整)

輸入規格

輸入頻率: 50 或 60 Hz

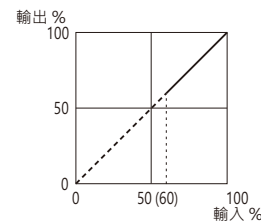
輸入損失: 2 VA 以下

過載能力: 150 % 額定(10 秒)、120 % (連續)

動作範圍: 額定電壓的 60 ~ 120 %

輸出規格

■輸入-輸出的關係(例)



注意: 在 0 ~ 60% 的輸入範圍內雖有輸出信號, 但不在保證精度範圍內。

安裝規格

使用溫度範圍: -10 ~ +55°C (14 ~ 131°F)

使用濕度範圍: 30 ~ 85 %RH (無結露)

固定方式: 壁掛或 DIN 滑軌

重量: 200 g (0.44 lb)

性能 (跨度的百分比)

基準精度: $\pm 0.5\%$

($23^{\circ}\text{C} \pm 10^{\circ}\text{C}$ 或 $73.4^{\circ}\text{F} \pm 18^{\circ}\text{F}$, 45 ~ 65 Hz 時)

反應時間: 2 秒以下 (落在最終穩定值 $\pm 1\%$ 範圍內所需的時間)

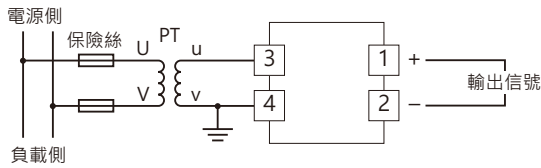
輸出漣波: 1 %p-p 以下

絕緣阻抗: 100 M Ω 以上 /500 V DC

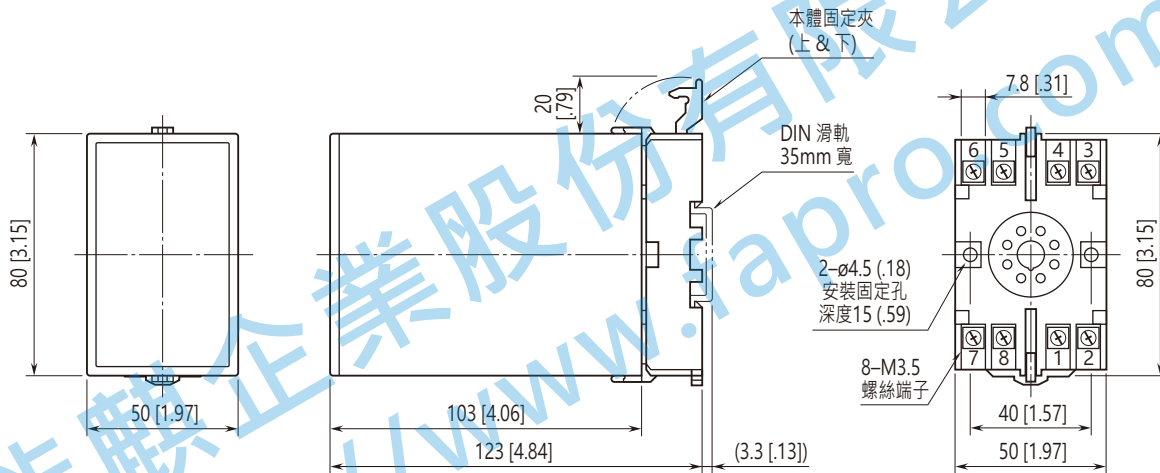
耐電壓: 2000V AC @1分鐘 (輸入-輸出-大地之間)

耐衝擊電壓: 1.2/50 μs , ± 5 kV (輸入-輸出或大地之間)

接線圖



外型尺寸及端子配置圖 單位: mm (inch)



• 安裝時，各單元之間不需要保留額外的空間。



規格如有更改，恕不另行通知。