

插座式信號變換器 K-UNIT

電位計變換器

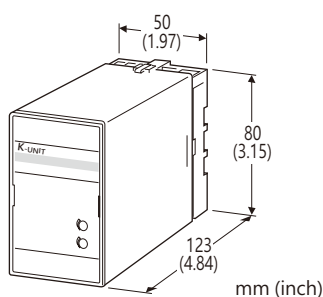
(非隔離)

主要機能與特色

- 提供與電位計或電阻尺輸入成比例的直流信號輸出
- 提供定電壓電源, 可與總阻抗值為 100 Ω ~ 10 kΩ 的電位計一起使用而不影響精度
- 50% 的零點/跨度調整範圍
- 可緊密安裝

應用例

- 電位計測量的液位或位置轉換為統一標準信號



型號: KM-[1]-[2][3]

訂購時指定事項

- 型號代碼: KM-[1]-[2][3]
參考下面說明為 [1] ~ [3] 項目指定各項代碼。
(例如: KM-A-B/Q)
- 特殊輸出範圍 (適用於代碼 Z 和 0)
- 指定選項代碼/Q 的規格
(例如: /C01/S01)

輸入信號

總阻抗值 100 Ω ~ 10 kΩ

[1] 輸出信號

電流輸出

- A: 4 ~ 20 mA DC (最大負載阻抗 750 Ω)
- B: 2 ~ 10 mA DC (最大負載阻抗 1500 Ω)
- C: 1 ~ 5 mA DC (最大負載阻抗 3000 Ω)
- D: 0 ~ 20 mA DC (最大負載阻抗 750 Ω)
- E: 0 ~ 16 mA DC (最大負載阻抗 900 Ω)
- F: 0 ~ 10 mA DC (最大負載阻抗 1500 Ω)
- G: 0 ~ 1 mA DC (最大負載阻抗 15 kΩ)
- Z: 指定電流範圍 (請參閱 輸出規格)

電壓輸出

- 1: 0 ~ 10 mV DC (最小負載阻抗 10 kΩ)
- 2: 0 ~ 100 mV DC (最小負載阻抗 100 kΩ)
- 3: 0 ~ 1 V DC (最小負載阻抗 100 Ω)

- 4: 0 ~ 10 V DC (最小負載阻抗 1000 Ω)
- 5: 0 ~ 5 V DC (最小負載阻抗 500 Ω)
- 6: 1 ~ 5 V DC (最小負載阻抗 500 Ω)
- 4W: -10 ~ +10 V DC (最小負載阻抗 2000 Ω)
- 5W: -5 ~ +5 V DC (最小負載阻抗 1000 Ω)
- 0: 指定電壓範圍 (請參閱 輸出規格)

[2] 供給電源

AC 電源

- B: 100 V AC
- C: 110 V AC
- D: 115 V AC
- F: 120 V AC
- G: 200 V AC
- H: 220 V AC
- J: 240 V AC

DC 電源

- S: 12 V DC
- R: 24 V DC

[3] 選項

空白: 無

/Q: 有選項 (由 選項規格 指定)

選項規格: Q (可複選)

塗層處理 (有關詳細資訊, 請參考 M-System 的網站。)

- /C01: 矽膠塗層
- /C02: 聚氨酯塗層
- /C03: 橡膠塗層

端子螺絲材質

- /S01: 不銹鋼

一般規格

結構: 插入式(Plug-in)設計

配線方式: M3.5 螺絲端子

端子螺絲: 鉻化鋼(標準)或不銹鋼

外殼材料: 阻燃樹脂 (黑色)

隔離: 輸入或輸出-電源之間

零點(zero)調整範圍: 總阻抗的 0 ~ 50 % (可從前面調整)

跨度(span)調整範圍: 總阻抗的 50 ~ 100 % (可從前面調整)

輸入規格

最小跨度(span): 總阻抗值的 50 %

基準電壓: 0.5 V DC

輸出規格

- DC 電流輸出: 0 ~ 20 mA DC
 - 最小跨度(span): 1 mA
 - 偏置(offset): 最大 1.5 倍跨度
 - 容許負載阻抗: 使輸出端子間電壓為 15 V 以下的阻抗值
- DC 電壓輸出: -10 ~ +12 V DC
 - 最小跨度(span): 5 mV
 - 偏置(offset): 最大 1.5 倍跨度
 - 容許負載阻抗: 使負載電流小於 10 mA 的阻抗值; 負電壓輸出時小於 5 mA (輸出 0.5V 以上時)

安裝規格

供給電源

- AC 電源: 容許電壓範圍: 額定電壓 $\pm 10\%$, 50/60 ± 2 Hz, 約 2 VA
- DC 電源: 容許電壓範圍: 額定電壓 $\pm 10\%$, 最大漣波 10% p-p, 約 2 W (24 V 時約 80 mA)

使用溫度範圍: -5 ~ +55°C (23 ~ 131°F)

使用濕度範圍: 30 ~ 90 %RH (無結露)

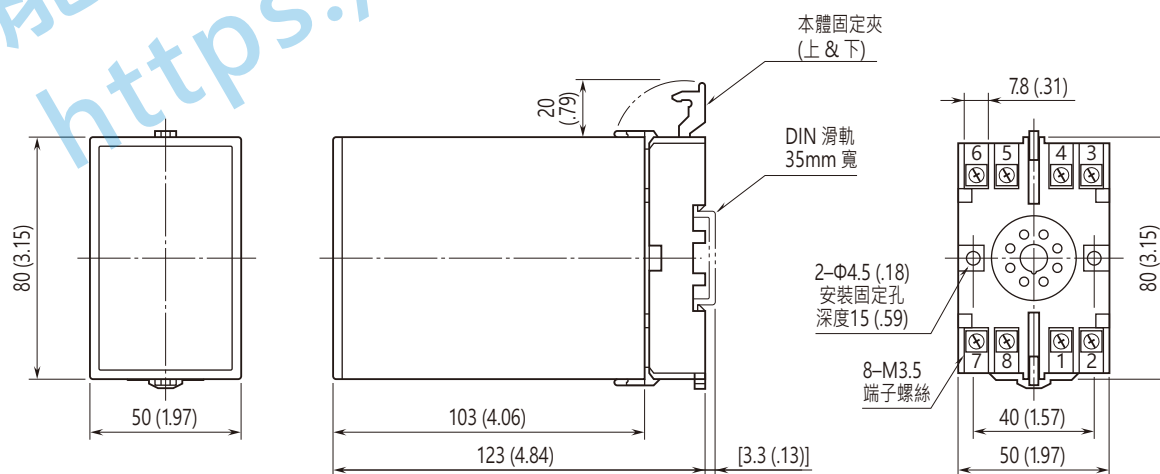
安裝固定: 壁掛或 DIN 滑軌

重量: 300 g (0.66 lb)

性能 (跨度的百分比)

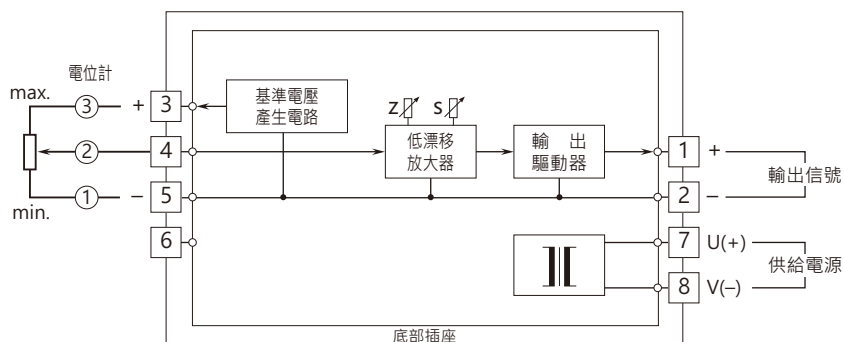
- 基準精度: $\pm 0.1\%$
- 溫度係數: $\pm 0.02\%/^{\circ}\text{C}$ ($\pm 0.01\%/^{\circ}\text{F}$)
- 反應時間: 0.5 秒以下 (0 \rightarrow 90%)
- 電壓變動的影響: 在電壓範圍內 $\pm 0.1\%$
- 絕緣阻抗: 100 M Ω 以上 / 500 V DC
- 耐電壓: 2000 V AC @ 1分鐘 (輸入或輸出-電源-大地之間)

外型尺寸及端子配置圖 單位: mm (inch)



• 安裝時，各單元之間不需要保留額外的空間。

電路概要和接線圖



規格如有更改，恕不另行通知。

能麒企業股份有限公司
<https://www.fapro.com.tw>