

## 插座式信號變換器 K-UNIT

## 限制器

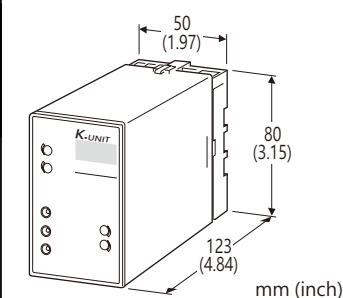
(非隔離)

## 主要機能與特色

- 限制直流輸出信號變化範圍的上限及下限
- 上限和下限設定範圍 0 ~ 100 %, 並可各別調整
- 提供監控插孔用於調整設定值
- 可緊密安裝

## 應用例

- 確保燃燒控制迴路中的最小燃料流量



型號: KL-[1][2]-[3][4]

## 訂購時指定事項

- 型號代碼: KL-[1][2]-[3][4]  
參考下面 [1] ~ [4] 說明, 並指定各項代碼。  
(例如: KL-6A-B/Q)
- 特殊輸入和輸出範圍 (適用代碼 Z 和 0)
- 指定選項代碼/Q 的規格  
(例如: /C01/S01)

## [1] 輸入信號

## 電流輸入

- A: 4 ~ 20 mA DC (輸入阻抗 250 Ω)
- A1: 4 ~ 20 mA DC (輸入阻抗 50 Ω)
- B: 2 ~ 10 mA DC (輸入阻抗 500 Ω)
- C: 1 ~ 5 mA DC (輸入阻抗 1000 Ω)
- D: 0 ~ 20 mA DC (輸入阻抗 50 Ω)
- E: 0 ~ 16 mA DC (輸入阻抗 62.5 Ω)
- F: 0 ~ 10 mA DC (輸入阻抗 100 Ω)
- G: 0 ~ 1 mA DC (輸入阻抗 1000 Ω)
- H: 10 ~ 50 mA DC (輸入阻抗 100 Ω)
- J: 0 ~ 10 μA DC (輸入阻抗 1000 Ω)
- K: 0 ~ 100 μA DC (輸入阻抗 1000 Ω)
- GW: -1 ~ +1 mA DC (輸入阻抗 1000 Ω)
- FW: -10 ~ +10 mA DC (輸入阻抗 100 Ω)
- Z: 指定電流範圍 (請參閱 輸入規格)

## 電壓輸入

- 1: 0 ~ 10 mV DC (最小輸入阻抗 10 kΩ)

- 15: 0 ~ 50 mV DC (最小輸入阻抗 10 kΩ)
- 16: 0 ~ 60 mV DC (最小輸入阻抗 10 kΩ)
- 2: 0 ~ 100 mV DC (最小輸入阻抗 100 kΩ)
- 3: 0 ~ 1 V DC (最小輸入阻抗 1 MΩ)
- 4: 0 ~ 10 V DC (最小輸入阻抗 1 MΩ)
- 5: 0 ~ 5 V DC (最小輸入阻抗 1 MΩ)
- 6: 1 ~ 5 V DC (最小輸入阻抗 1 MΩ)
- 4W: -10 ~ +10 V DC (最小輸入阻抗 1 MΩ)
- 5W: -5 ~ +5 V DC (最小輸入阻抗 1 MΩ)
- 0: 指定電壓範圍 (請參閱 輸入規格)

## [2] 輸出信號

## 電流輸出

- A: 4 ~ 20 mA DC (最大負載阻抗 750 Ω)
- B: 2 ~ 10 mA DC (最大負載阻抗 1500 Ω)
- C: 1 ~ 5 mA DC (最大負載阻抗 3000 Ω)
- D: 0 ~ 20 mA DC (最大負載阻抗 750 Ω)
- E: 0 ~ 16 mA DC (最大負載阻抗 900 Ω)
- F: 0 ~ 10 mA DC (最大負載阻抗 1500 Ω)
- G: 0 ~ 1 mA DC (最大負載阻抗 15 kΩ)
- Z: 指定電流範圍 (請參閱 輸出規格)

## 電壓輸出

- 1: 0 ~ 10 mV DC (最小負載阻抗 10 kΩ)
- 2: 0 ~ 100 mV DC (最小負載阻抗 100 kΩ)
- 3: 0 ~ 1 V DC (最小負載阻抗 100 Ω)
- 4: 0 ~ 10 V DC (最小負載阻抗 1000 Ω)
- 5: 0 ~ 5 V DC (最小負載阻抗 500 Ω)
- 6: 1 ~ 5 V DC (最小負載阻抗 500 Ω)
- 4W: -10 ~ +10 V DC (最小負載阻抗 2000 Ω)
- 5W: -5 ~ +5 V DC (最小負載阻抗 1000 Ω)
- 0: 指定電壓範圍 (請參閱 輸出規格)

## [3] 供給電源

## AC 電源

- B: 100 V AC
- C: 110 V AC
- D: 115 V AC
- F: 120 V AC
- G: 200 V AC
- H: 220 V AC
- J: 240 V AC

## DC 電源

- S: 12 V DC
- R: 24 V DC

## [4] 選項

空白: 無

/Q: 有其它選項 (由 選項規格 指定)

**選項規格: Q (可複選)**

塗層處理 (有關詳細資訊, 請參考公司的網站。)

/C01: 矽膠塗層

/C02: 聚氨酯塗層

/C03: 橡膠塗層

端子螺絲材料

/S01: 不銹鋼

**一般規格**

結構: 插入式(Plug-in)設計

配線方式: M3.5 螺絲端子

端子螺絲: 鉻化鋼(標準)或不銹鋼

外殼材質: 阻燃樹脂(黑色)

隔離: 輸入或輸出-電源之間

輸出範圍: 約 -5 ~ +105 % (1 ~ 5 V DC 時)

零點(zero)調整範圍: -5 ~ +5 % (從前面調整)

跨度(span)調整範圍: 95 ~ 105 % (從前面調整)

限制值調整: 多圈旋鈕調整 (從前面調整); 調整範圍 0 ~ 100%;  
出廠設定下限為 0 %、上限為 100 %

設定值監視用輸出: 0 ~ 100 % 以 0 ~ 10 V 表示

監視用插孔:  $\varnothing 2$  mm (.08")**輸入規格**

## ■ DC 電流輸入:

輸入端子會連接分流用電阻(0.5W)。

輸入代碼 Z 選用時請指定輸入阻抗值。

## ■ DC 電壓輸入: -300 ~ +300 V DC

最小跨度: 3 mV

偏置(offset): 最大 1.5 倍輸入跨度

輸入阻抗

跨度 3 ~ 10 mV: 10 k $\Omega$  以上跨度 10 ~ 100 mV: 10 k $\Omega$  以上跨度 0.1 ~ 1 V: 100 k $\Omega$  以上跨度 1 V 以上: 1 M $\Omega$  以上**輸出規格**

## ■ DC 電流輸出: 0 ~ 20 mA DC

最小跨度(span): 1 mA

偏置(offset): 最大 1.5 倍輸出跨度

容許負載阻抗: 使輸出端子間電壓為 15 V 以下的阻抗值

## ■ DC 電壓輸出: -10 ~ +12 V DC

最小跨度(span): 5 mV

偏置(offset): 最大 1.5 倍輸出跨度

容許負載阻抗: 使負載電流小於 10 mA 的阻抗值; 負電壓輸出  
時 5 mA 以下 (輸出為 0.5 V 以上時)**安裝規格**

供給電源

•AC 電源: 工作電壓範圍: 額定值 $\pm 10\%$ , 50/60  $\pm 2$  Hz,  
約 2 VA•DC 電源: 工作電壓範圍: 額定值 $\pm 10\%$ , 最大漣波 10 %p-p,  
約 2 W (24 V 時約 90 mA)

使用溫度範圍: -5 ~ +55°C (23 ~ 131°F)

使用濕度範圍: 30 ~ 90 %RH (無結露)

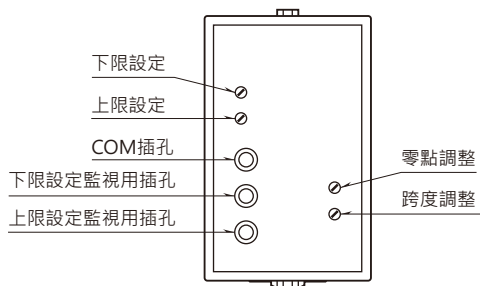
固定方式: 壁掛或 DIN 滑軌

重量: 300 g (0.66 lb)

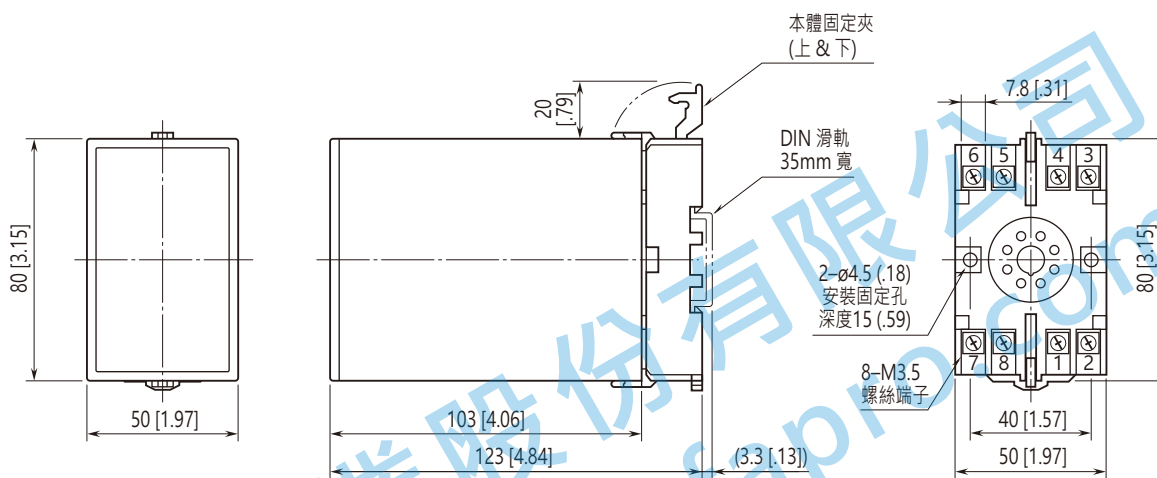
**性能 (跨度的百分比)**基準精度:  $\pm 0.1\%$ 監視輸出的設定精度:  $\pm 0.25\%$ 溫度係數:  $\pm 0.02\%/^{\circ}\text{C}$  ( $\pm 0.01\%/^{\circ}\text{F}$ )反應時間: 0.5 秒以下 (0  $\rightarrow$  90 %)電壓變動的影響: 在電壓範圍內  $\pm 0.1\%$ 絕緣阻抗: 100 M $\Omega$  以上 /500 V DC

耐電壓: 2000V AC @1分鐘 (輸入或輸出-電源-大地之間)

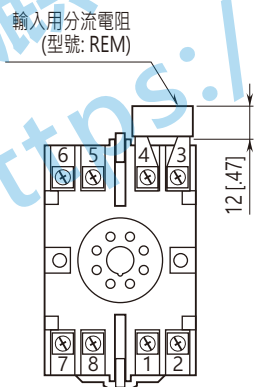
面板視圖



外型尺寸圖 單位: mm (inch)

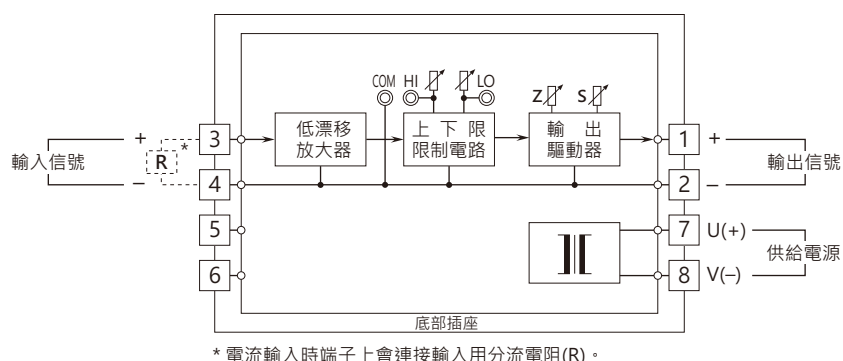


端子配置圖 單位: mm (inch)



電流輸入時端子上會連接輸入用分流電阻。

電路概要和接線圖



規格如有更改，恕不另行通知。

能麒企業股份有限公司  
<https://www.fapro.com.tw>